

**EANCOM 2002 Syntax 4**  
**Edition 2016\_Update 2021**

**Bestellantwort  
(ORDRSP)**

Einführung.....	2
Nachrichtendiagramm .....	4
Nachrichtenstruktur .....	17
Segmentlayout.....	20
Verwendete Codes.....	155
Beispiel .....	512

## Einführung

---

### Einführung

Die folgende Nachrichtenbeschreibung basiert auf die Veröffentlichung der "Bestellantwort-Nachricht" von GS1 Global in der Syntax 4.

#### Status

NACHRICHTENTYP: ORDRSP  
EDIFACT-DIRECTORY: D.01B  
EANCOM® SUBSET VERSION: 009

#### Definition

Die Nachricht wird vom Lieferanten an den Käufer gesandt, um eine Bestellung oder Bestelländerung zu beantworten.

#### Grundsätze

Ein Lieferant kann eine Bestellantwort für einen oder mehrere Artikel oder Dienstleistungen erstellen.

Diese Antwort kann enthalten:

- die Bestätigung über Erhalt und Einvernehmen über die Dateninhalte der Bestellung,
- die Bestätigung, dass eine Bestellung akzeptiert wurde,
- einen Änderungsvorschlag zu der Bestellung,
- eine Feststellung, dass ein Teil oder auch die ganze Bestellung nicht akzeptiert wird.

Eine Bestellantwort kann sich auf Güter oder Dienstleistungen einer oder mehrerer Lieferungen, Abrufe, etc. beziehen.

Eine Bestellantwort für grenzüberschreitende Geschäfte kann zusätzliche Informationen für Zoll und/oder statistische Zwecke enthalten.

Eine Bestellantwort kann Einzelheiten für Transport und Bestimmungsort, sowie das Terminraster für Anlieferungen enthalten.

Die Bestellung des Käufers kann entsprechend der üblichen Geschäftspraxis durch eine oder mehrere Bestätigungen beantwortet werden.

#### Beschreibung

Die folgenden Grundsätze sollen dazu dienen, Zweideutigkeiten bei der Anwendung von EDI-Bestellantworten zu verhindern.

## Einführung

---

1. In vielen Branchen wird eine Bestellung, nachdem sie der Verkäufer erhalten hat, durch ein Antwortdokument bestätigt, welches alle, oder Teile, oder keine Inhalte des Positionsteils der Kundenbestellung enthält, sowie ggf. Änderungsvorschläge des Lieferanten, um die Bestellung erfüllen zu können.

Jeder Änderungsvorschlag des Lieferanten kann vom Käufer durch Übermittlung einer neuen Bestellung oder einer Bestelländerung bestätigt werden. Die genaue Verfahrensweise sollte zwischen den Geschäftspartnern vereinbart und Bestandteil der Austauschvereinbarungen (EDI-Vertrag) werden.

Bei Kenntnisnahme einer Bestellantwort bezieht sich die neue Bestellung oder Bestelländerung auf die Originalbestellung. Die neue Bestellung oder Bestelländerung modifiziert die entsprechenden Daten der Originalbestellung unter Bezugnahme auf die Antwort des Lieferanten in der Bestellantwort.

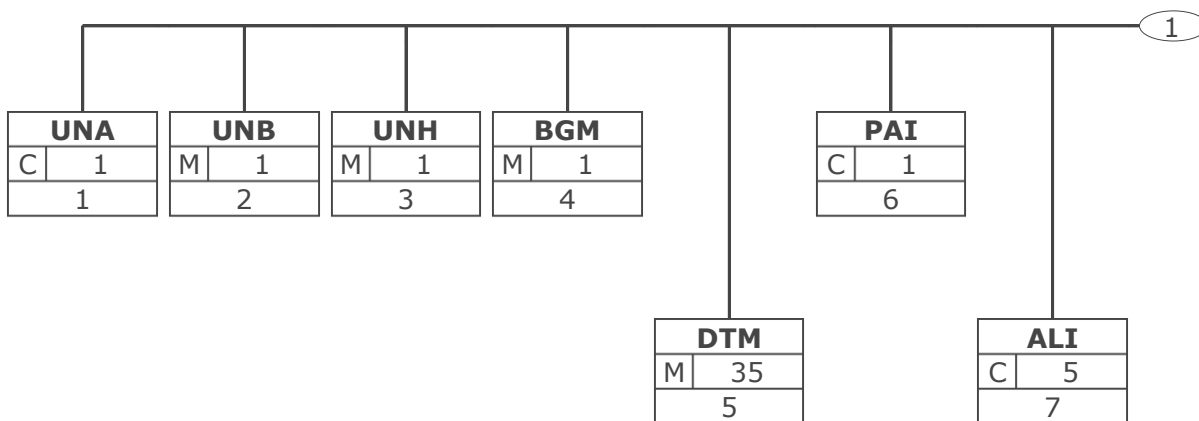
2. Einverständnis, Bestätigung und angekündigte Änderungen können in der Nachricht vermischt werden, wenn die entsprechenden Qualifier im BGM- und LIN-Segment benutzt werden.

3. Die einzigen Segmente und Datenelemente, die in der Bestellantwort vorhanden sein müssen, sind folgende:

- Im Diagramm der Bestellung als "Muss" gekennzeichnete Segmente, inkl. der zweifachen Wiederholung des NAD-Segments zur Identifikation von Käufer und Lieferant.

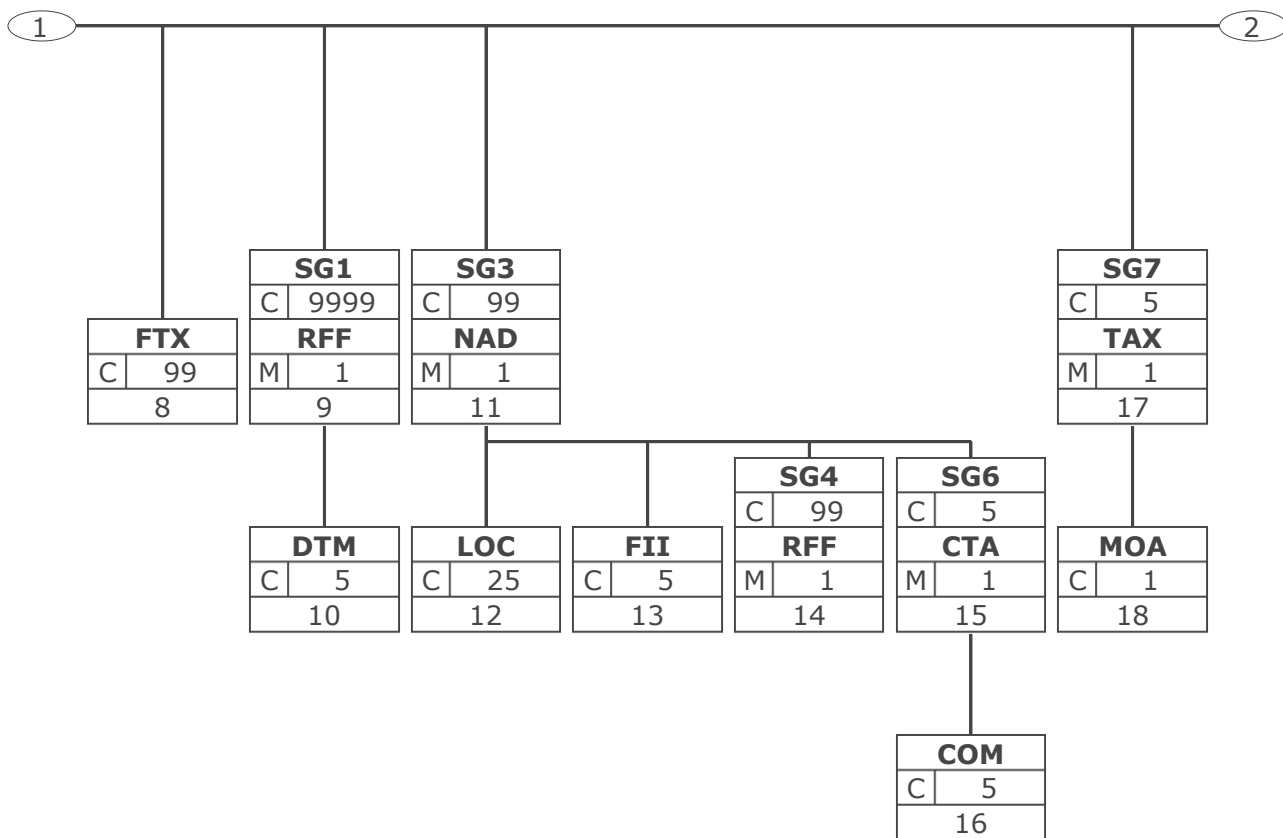
- Solche, die vorangehende Instruktionen in Kopf- oder Positionsteil ändern, bzw. Erklärungen oder Bedingungen hinzufügen. Wenn Segmente unterhalb LIN geändert werden, müssen auch alle Segmente unterhalb LIN erneut übertragen werden. Es ist kein Fehler, unveränderte Daten erneut zu übertragen.

## Nachrichtendiagramm



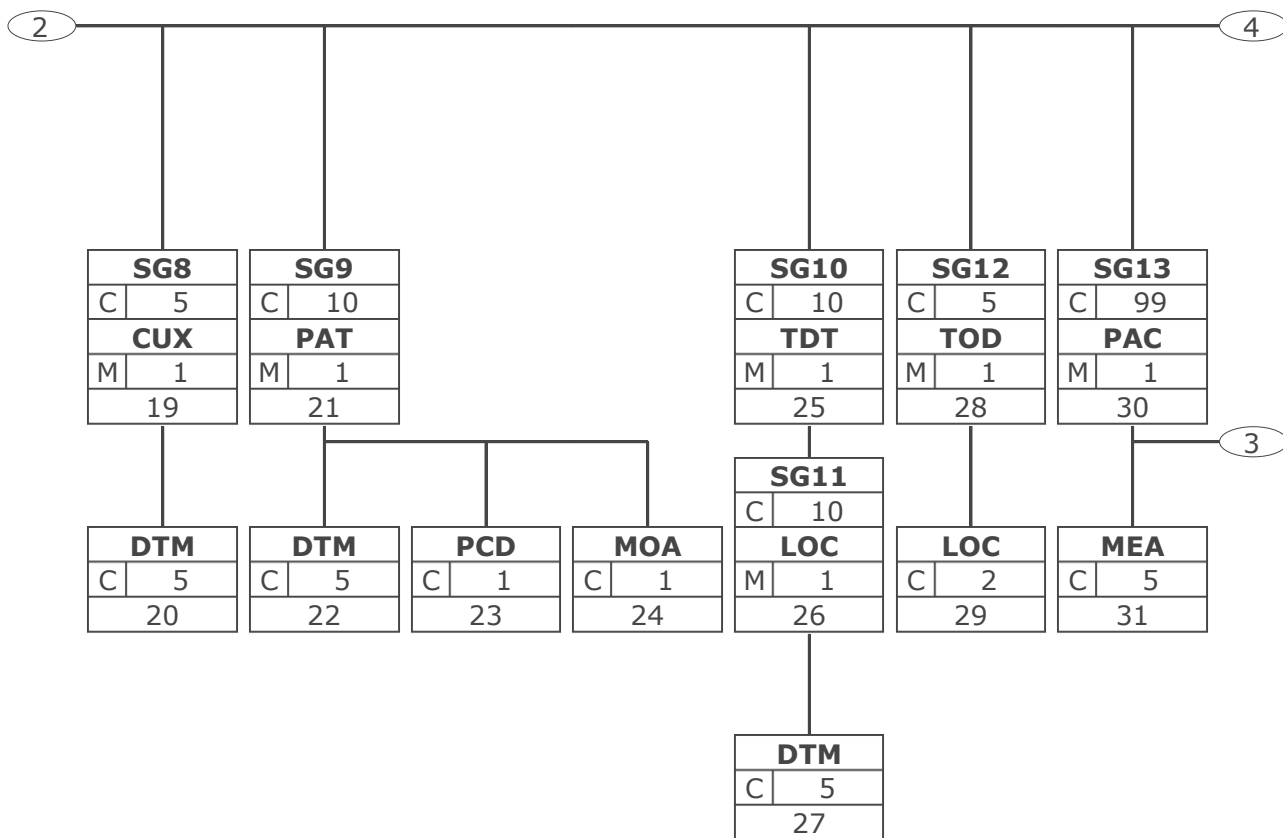
Tag	Tag = Segment-/Gruppen-Bezeichner
St   MaxWdh	St = Status (M=Muss, C=Conditional, R=Erforderlich, O=Optional, A=Empfohlen, D=Abhängig von)
Nr	MaxWdh = Maximale Wiederholung der Segmente/Gruppen; Nr = Laufende Segmentnummer im Guide

## Nachrichtendiagramm



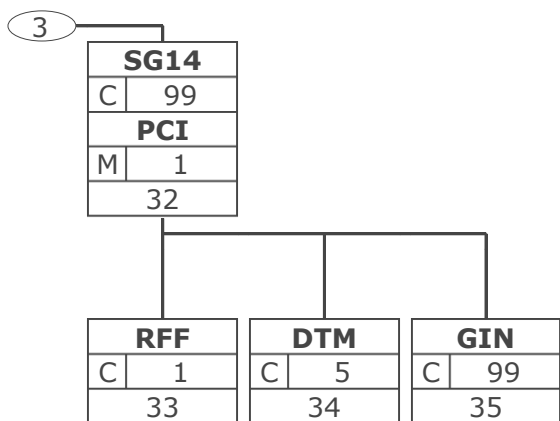
Tag	Tag = Segment-/Gruppen-Bezeichner
St   MaxWdh	St = Status (M=Muss, C=Conditional, R=Erforderlich, O=Optional, A=Empfohlen, D=Abhängig von)
Nr	MaxWdh = Maximale Wiederholung der Segmente/Gruppen; Nr = Laufende Segmentnummer im Guide

## Nachrichtendiagramm



Tag	Tag = Segment-/Gruppen-Bezeichner
St   MaxWdh	St = Status (M=Muss, C=Conditional, R=Erforderlich, O=Optional, A=Empfohlen, D=Abhängig von)
Nr	MaxWdh = Maximale Wiederholung der Segmente/Gruppen; Nr = Laufende Segmentnummer im Guide

## Nachrichtendiagramm



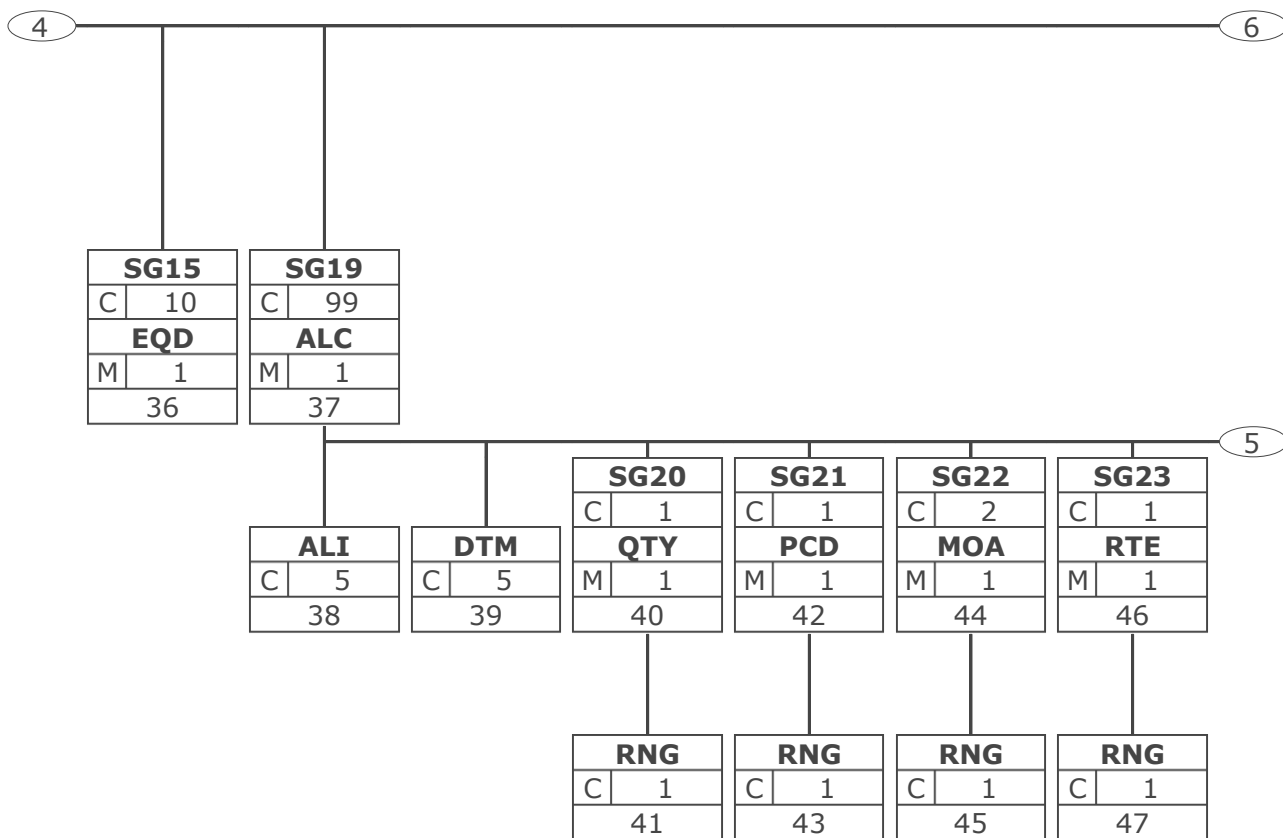
Tag	
St	MaxWdh
Nr	

Tag = Segment-/Gruppen-Bezeichner

St = Status (M=Muss, C=Conditional, R=Erforderlich, O=Optional, A=Empfohlen, D=Abhängig von)

MaxWdh = Maximale Wiederholung der Segmente/Gruppen; Nr = Laufende Segmentnummer im Guide

## Nachrichtendiagramm

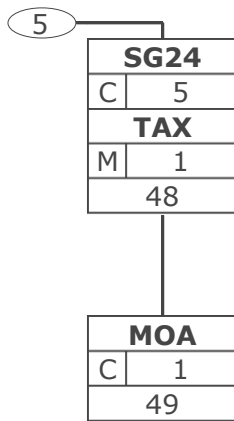


Tag	Tag = Segment-/Gruppen-Bezeichner
St	St = Status (M=Muss, C=Conditional, R=Erforderlich, O=Optional, A=Empfohlen, D=Abhängig von)
Nr	MaxWdh = Maximale Wiederholung der Segmente/Gruppen; Nr = Laufende Segmentnummer im Guide



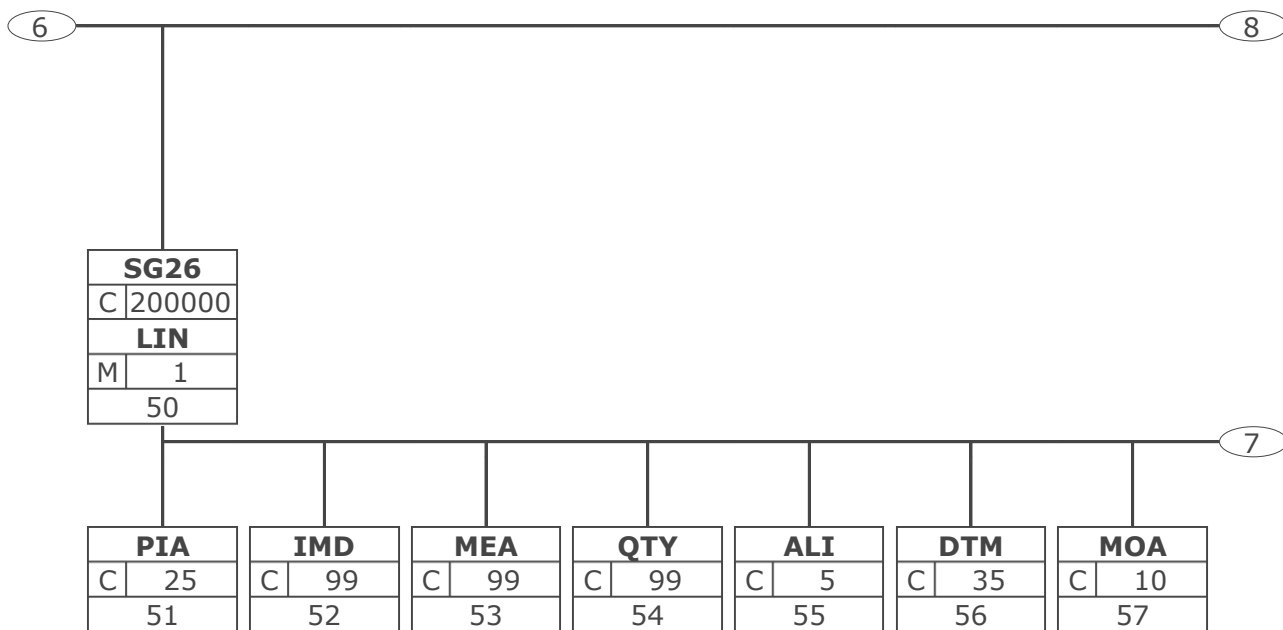
## Nachrichtendiagramm

---



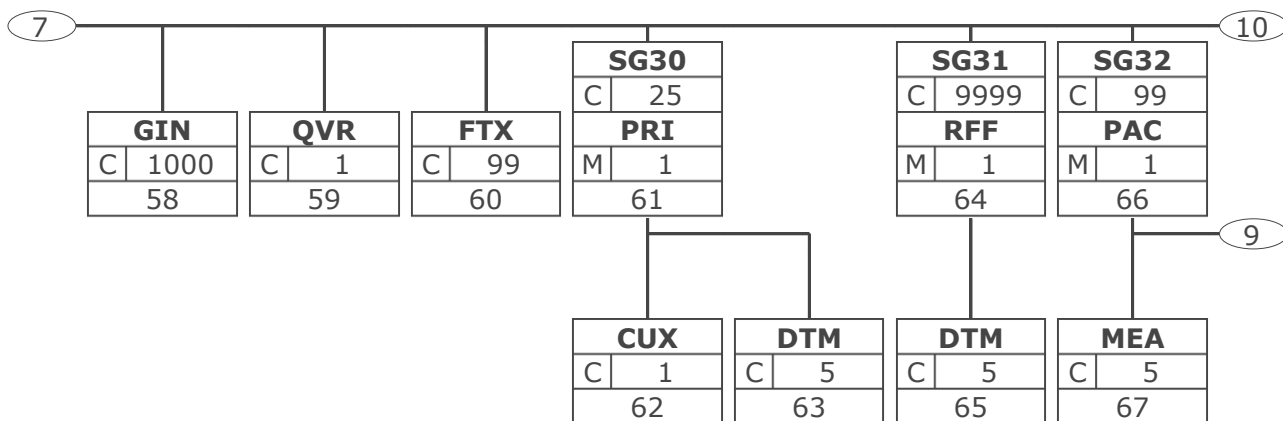
Tag	Tag = Segment-/Gruppen-Bezeichner
St   MaxWdh	St = Status (M=Muss, C=Conditional, R=Erforderlich, O=Optional, A=Empfohlen, D=Abhängig von)
Nr	MaxWdh = Maximale Wiederholung der Segmente/Gruppen; Nr = Laufende Segmentnummer im Guide

## Nachrichtendiagramm



Tag	Tag = Segment-/Gruppen-Bezeichner
St	St = Status (M=Muss, C=Conditional, R=Erforderlich, O=Optional, A=Empfohlen, D=Abhängig von)
Nr	MaxWdh = Maximale Wiederholung der Segmente/Gruppen; Nr = Laufende Segmentnummer im Guide

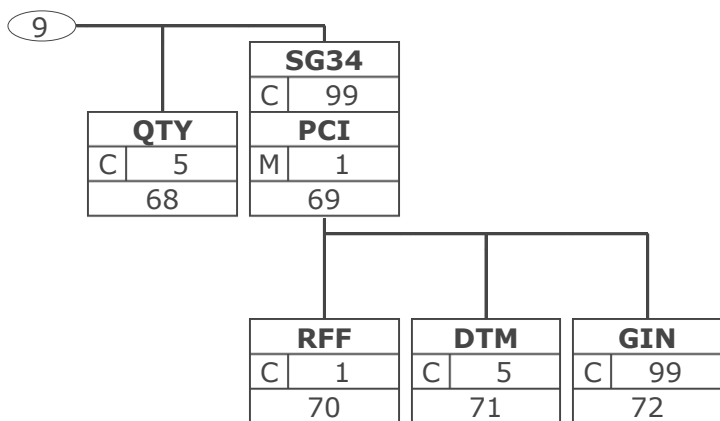
### Nachrichtendiagramm



Tag	Tag = Segment-/Gruppen-Bezeichner
St	MaxWdh
Nr	MaxWdh = Maximale Wiederholung der Segmente/Gruppen; Nr = Laufende Segmentnummer im Guide

St = Status (M=Muss, C=Conditional, R=Erforderlich, O=Optional, A=Empfohlen, D=Abhängig von)

## Nachrichtendiagramm



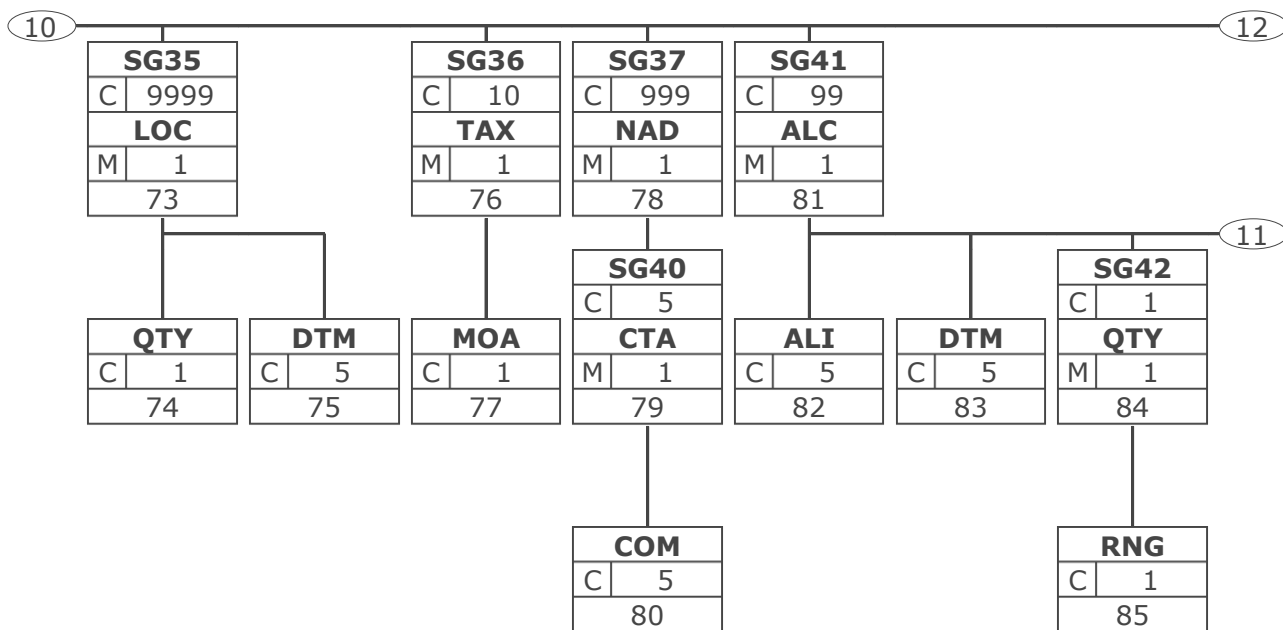
Tag	
St	MaxWdh
Nr	

Tag = Segment-/Gruppen-Bezeichner

St = Status (M=Muss, C=Conditional, R=Erforderlich, O=Optional, A=Empfohlen, D=Abhängig von)

MaxWdh = Maximale Wiederholung der Segmente/Gruppen; Nr = Laufende Segmentnummer im Guide

## Nachrichtendiagramm



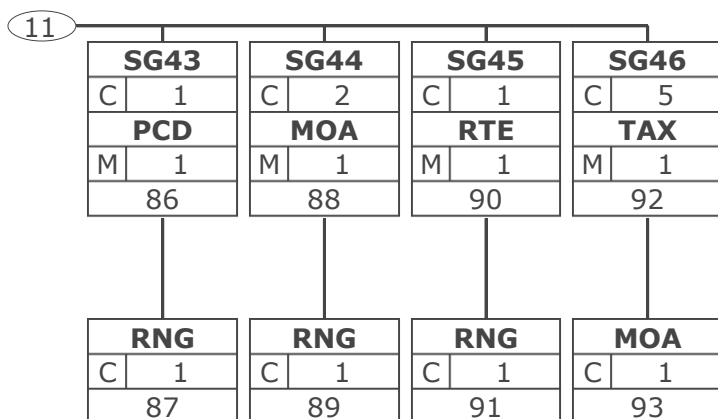
Tag	
St	MaxWdh
Nr	

Tag = Segment-/Gruppen-Bezeichner

St = Status (M=Muss, C=Conditional, R=Erforderlich, O=Optional, A=Empfohlen, D=Abhängig von)

MaxWdh = Maximale Wiederholung der Segmente/Gruppen; Nr = Laufende Segmentnummer im Guide

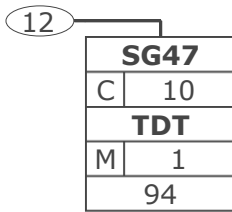
## Nachrichtendiagramm



Tag	Tag = Segment-/Gruppen-Bezeichner
St   MaxWdh	St = Status (M=Muss, C=Conditional, R=Erforderlich, O=Optional, A=Empfohlen, D=Abhängig von)
Nr	MaxWdh = Maximale Wiederholung der Segmente/Gruppen; Nr = Laufende Segmentnummer im Guide

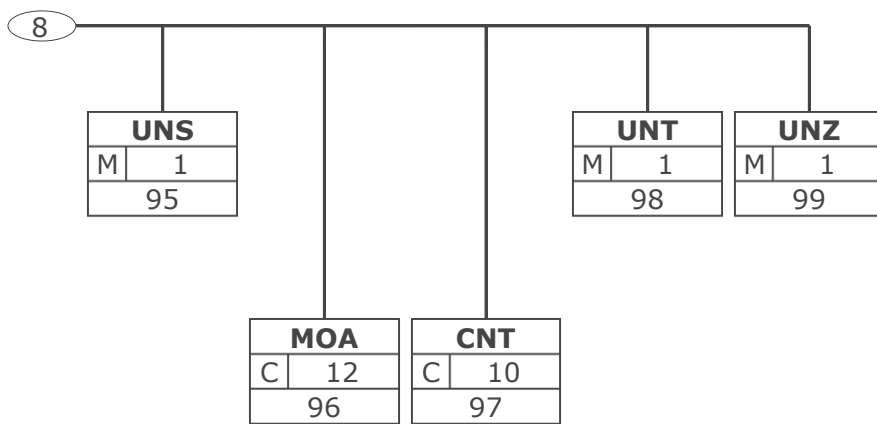
## Nachrichtendiagramm

---



Tag	Tag = Segment-/Gruppen-Bezeichner
St   MaxWdh	St = Status (M=Muss, C=Conditional, R=Erforderlich, O=Optional, A=Empfohlen, D=Abhängig von)
Nr	MaxWdh = Maximale Wiederholung der Segmente/Gruppen; Nr = Laufende Segmentnummer im Guide

## Nachrichtendiagramm



Tag	Tag = Segment-/Gruppen-Bezeichner
St   MaxWdh	St = Status (M=Muss, C=Conditional, R=Erforderlich, O=Optional, A=Empfohlen, D=Abhängig von)
Nr	MaxWdh = Maximale Wiederholung der Segmente/Gruppen; Nr = Laufende Segmentnummer im Guide



**Nachrichtenstruktur**

Seg.	Lfd. Nr.	Status	Max. Wdh.	Segment
UNA	1	C	1	Trennzeichen-Vorgabe
UNB	2	M	1	Nutzdaten-Kopfsegment
<b>ORDRSP Kopf-Teil</b>				
UNH	3	M	1	Nachrichten-Kopfsegment
BGM	4	M	1	Beginn der Nachricht
DTM	5	M	35	Datum/Uhrzeit/Zeitspanne
PAI	6	C	1	Zahlungsangaben
ALI	7	C	5	Zusätzliche Angaben
FTX	8	C	99	Freier Text
SG1		C	9999	RFF-DTM
RFF	9	M	1	Referenzangaben
DTM	10	C	5	Datum/Uhrzeit/Zeitspanne
SG3		C	99	NAD-LOC-FII-SG4-SG6
NAD	11	M	1	Name und Anschrift
LOC	12	C	25	Ortsangabe
FII	13	C	5	Kreditinstitut
SG4		C	99	RFF
RFF	14	M	1	Referenzangaben
SG6		C	5	CTA-COM
CTA	15	M	1	Ansprechpartner
COM	16	C	5	Kommunikationsverbindung
SG7		C	5	TAX-MOA
TAX	17	M	1	Zoll-/Steuer-/Gebührenangaben
MOA	18	C	1	Geldbetrag
SG8		C	5	CUX-DTM
CUX	19	M	1	Währungsangaben
DTM	20	C	5	Datum/Uhrzeit/Zeitspanne
SG9		C	10	PAT-DTM-PCD-MOA
PAT	21	M	1	Zahlungsbedingungen
DTM	22	C	5	Datum/Uhrzeit/Zeitspanne
PCD	23	C	1	Prozentangaben
MOA	24	C	1	Geldbetrag
SG10		C	10	TDT-SG11
TDT	25	M	1	Transporteinzelheiten
SG11		C	10	LOC-DTM
LOC	26	M	1	Ortsangabe
DTM	27	C	5	Datum/Uhrzeit/Zeitspanne
SG12		C	5	TOD-LOC
TOD	28	M	1	Liefer- oder Transportbedingungen
LOC	29	C	2	Ortsangabe
SG13		C	99	PAC-MEA-SG14
PAC	30	M	1	Packstück/Verpackung
MEA	31	C	5	Maße und Gewichte
SG14		C	99	PCI-RFF-DTM-GIN
PCI	32	M	1	Packstückkennzeichnung
RFF	33	C	1	Referenzangaben
DTM	34	C	5	Datum/Uhrzeit/Zeitspanne
GIN	35	C	99	Waren-Identifikationsnummer
SG15		C	10	EQD
EQD	36	M	1	Einzelheiten zu Equipment
SG19		C	99	ALC-ALI-DTM-SG20-SG21-SG22-SG23-SG24

Max Wdh. = Maximale Wiederholung, Status: M=Muss, R=Erforderlich, O=Optional, C=Conditional, D=Abhängig von, A=Empfohlen, N=Nicht benutzt

**Nachrichtenstruktur**

Seg.	Lfd. Nr.	Status	Max. Wdh.	Segment
ALC	37	M	1	Zu- oder Abschlag
ALI	38	C	5	Zusätzliche Angaben
DTM	39	C	5	Datum/Uhrzeit/Zeitspanne
SG20		C	1	QTY-RNG
QTY	40	M	1	Menge
RNG	41	C	1	Angaben zum Wertebereich
SG21		C	1	PCD-RNG
PCD	42	M	1	Prozentangaben
RNG	43	C	1	Angaben zum Wertebereich
SG22		C	2	MOA-RNG
MOA	44	M	1	Geldbetrag
RNG	45	C	1	Angaben zum Wertebereich
SG23		C	1	RTE-RNG
RTE	46	M	1	Raten-/Satz-/Tarifangaben
RNG	47	C	1	Angaben zum Wertebereich
SG24		C	5	TAX-MOA
TAX	48	M	1	Zoll-/Steuer-/Gebührenangaben
MOA	49	C	1	Geldbetrag
<b>ORDRSP Positions-Teil</b>				
SG26		C	200000	LIN-PIA-IMD-MEA-QTY-ALI-DTM-MOA-GIN-QVR-FTX-SG30-SG31-SG32-SG35-SG36-SG37-SG41-SG47
LIN	50	M	1	Positionsdaten
PIA	51	C	25	Zusätzliche Produktidentifikation
IMD	52	C	99	Produkt-/Leistungsbeschreibung
MEA	53	C	99	Maße und Gewichte
QTY	54	C	99	Menge
ALI	55	C	5	Zusätzliche Angaben
DTM	56	C	35	Datum/Uhrzeit/Zeitspanne
MOA	57	C	10	Geldbetrag
GIN	58	C	1000	Waren-Identifikationsnummer
QVR	59	C	1	Mengenabweichungen
FTX	60	C	99	Freier Text
SG30		C	25	PRI-CUX-DTM
PRI	61	M	1	Preisangaben
CUX	62	C	1	Währungsangaben
DTM	63	C	5	Datum/Uhrzeit/Zeitspanne
SG31		C	9999	RFF-DTM
RFF	64	M	1	Referenzangaben
DTM	65	C	5	Datum/Uhrzeit/Zeitspanne
SG32		C	99	PAC-MEA-QTY-SG34
PAC	66	M	1	Packstück/Verpackung
MEA	67	C	5	Maße und Gewichte
QTY	68	C	5	Menge
SG34		C	99	PCI-RFF-DTM-GIN
PCI	69	M	1	Packstückkennzeichnung
RFF	70	C	1	Referenzangaben
DTM	71	C	5	Datum/Uhrzeit/Zeitspanne
GIN	72	C	99	Waren-Identifikationsnummer
SG35		C	9999	LOC-QTY-DTM
LOC	73	M	1	Ortsangabe

Max Wdh. = Maximale Wiederholung, Status: M=Muss, R=Erforderlich, O=Optional, C=Conditional, D=Abhängig von, A=Empfohlen, N=Nicht benutzt

**Nachrichtenstruktur**

Seg.	Lfd. Nr.	Status	Max. Wdh.	Segment
QTY	74	C	1	Menge
DTM	75	C	5	Datum/Uhrzeit/Zeitspanne
SG36		C	10	TAX-MOA
TAX	76	M	1	Zoll-/Steuer-/Gebührenangaben
MOA	77	C	1	Geldbetrag
SG37		C	999	NAD-SG40
NAD	78	M	1	Name und Anschrift
SG40		C	5	CTA-COM
CTA	79	M	1	Ansprechpartner
COM	80	C	5	Kommunikationsverbindung
SG41		C	99	ALC-ALI-DTM-SG42-SG43-SG44-SG45-SG46
ALC	81	M	1	Zu- oder Abschlag
ALI	82	C	5	Zusätzliche Angaben
DTM	83	C	5	Datum/Uhrzeit/Zeitspanne
SG42		C	1	QTY-RNG
QTY	84	M	1	Menge
RNG	85	C	1	Angaben zum Wertebereich
SG43		C	1	PCD-RNG
PCD	86	M	1	Prozentangaben
RNG	87	C	1	Angaben zum Wertebereich
SG44		C	2	MOA-RNG
MOA	88	M	1	Geldbetrag
RNG	89	C	1	Angaben zum Wertebereich
SG45		C	1	RTE-RNG
RTE	90	M	1	Raten-/Satz-/Tarifangaben
RNG	91	C	1	Angaben zum Wertebereich
SG46		C	5	TAX-MOA
TAX	92	M	1	Zoll-/Steuer-/Gebührenangaben
MOA	93	C	1	Geldbetrag
SG47		C	10	TDT
TDT	94	M	1	Transporteinzelheiten
<b>ORDRSP Summen-Teil</b>				
UNS	95	M	1	Abschnitts-Kontrollsegment
MOA	96	C	12	Geldbetrag
CNT	97	C	10	Abstimmsumme
UNT	98	M	1	Nachrichten-Endesegment
UNZ	99	M	1	Nutzdaten-Endesegment

Max Wdh. = Maximale Wiederholung, Status: M=Muss, R=Erforderlich, O=Optional, C=Conditional, D=Abhängig von, A=Empfohlen, N=Nicht benutzt

## Segmentlayout

Lfd. Nr.	Seg	St	Max. Wdh.			
1	<b>UNA</b>	C	1	Trennzeichen-Vorgabe		
Dient zur Definition der Trennzeichen-Angabe, die in einer Übertragungsdatei verwendet werden.						
Betriebswirtschaftl. Begriff	DE	EDIFACT	Format	St	*	Beschreibung
	UNA1	Gruppenelement-Trennzeichen	an1	M	*	Wird verwendet als Trennzeichen zwischen Gruppenelementen innerhalb einer Datenelementgruppe (Standardwert: ":")
	UNA2	Segment-Bezeichner- und Datenelement-Trennzeichen	an1	M	*	Wird verwendet als Trennzeichen zwischen zwei einzelnen Datenelementen oder zwischen Datenelementgruppen (Standardwert: "+")
	UNA3	Dezimalzeichen	an1	M	*	Wird verwendet zur Angabe des Zeichens, welches als Dezimalzeichen verwendet wird (Standardwert: ".").
	UNA4	Freigabezeichen	an1	M	*	Wird verwendet zur Wiederherstellung der ursprünglichen Bedeutung des Zeichens (Standardwert: "?").
	UNA5	Reserviert für spätere Verwendung	an1	M	*	Standardwert: Leerzeichen
	UNA6	Segment-Endezeichen	an1	M	*	Wird verwendet zur Angabe des Segmentendes (Standardwert: "'")
<p>Das UNA-Segment muß immer angegeben werden, wenn nicht der Zeichensatz "A" (UNB, DE0001) verwendet wird.</p> <p>Dieses Segment wird benutzt, um den Empfänger der Übertragungsdatei darüber zu informieren, dass andere Trennzeichen als die Standardtrennzeichen benutzt werden.</p> <p>Bei Verwendung der Standard-Trennzeichen muss das UNA-Segment nicht gesendet werden. Wenn es gesendet wird, muss es dem UNB-Segment unmittelbar vorangehen und die vier Trennzeichen (Positionen UNA1, UNA2, UNA4 und UNA6) enthalten, die vom Sender der Übertragungsdatei ausgewählt wurden.</p> <p>Unabhängig davon, ob ein oder mehrere Trennzeichen geändert wurden, müssen alle Datenelemente dieses Segments gefüllt werden (d. h. wenn Standardwerte zusammen mit anwenderdefinierten Werten verwendet werden, müssen sowohl Standard- als auch anwenderdefinierte Werte angegeben werden).</p> <p>Die Angabe der Trennzeichen im UNA-Segment erfolgt ohne Verwendung von Trennzeichen zwischen den Datenelementen.</p> <p>Die Anwendung des UNA-Segments ist erforderlich, wenn andere Zeichensätze als Zeichensatz A verwendet werden.</p> <p>Beispiel: UNA:+. ?*'</p> <p>Beispiel: UNA:+. ?*'</p>						

Max. Wdh. = Maximale Wiederholung, St = Status, \* = Restricted Codes

Status: M=Muss, R=Erforderlich, O=Optional, C=Conditional, D=Abhängig von, A=Empfohlen, N=Nicht benutzt

## Segmentlayout

Lfd. Nr.	Seg	St	Max.	Wdh.	
2	<b>UNB</b>	M	1		Nutzdaten-Kopfsegment Dient dazu, eine Übertragungsdatei zu eröffnen, zu identifizieren und zu beschreiben.
Betriebswirtschaftl. Begriff	DE	EDIFACT	Format	St	* Beschreibung
	S001	Syntax-Bezeichner		M	Siehe Teil I, Kapitel 5.2.7 und Dokumentation zum Segment
	0001	Syntax-Kennung	a4	M	* UNOA UN/ECE Zeichensatz A UNOB UN/ECE Zeichensatz B UNOC UN/ECE Zeichensatz C UNOD UN/ECE Zeichensatz D UNOE UN/ECE Zeichensatz E UNOF UN/ECE Zeichensatz F UNOG UN/ECE Zeichensatz G UNOH UN/ECE Zeichensatz H UNOI UN/ECE Zeichensatz I UNOJ UN/ECE Zeichensatz J UNOK UN/ECE Zeichensatz K UNOW UN/ECE- Zeichensatz W UNOX UN/ECE Zeichensatz X UNOY UN/ECE Zeichensatz Y
	0002	Syntax-Versionsnummer	an1	M	* 4 Version 4
	S002	Absender der Übertragungsdatei		M	
	0004	Absenderbezeichnung	an..35	M	GLN (n13)
	0007	Teilnehmerbezeichnung, Qualifier	an..4	R	* 14 GS1
	0008	Adresse für Rückleitung	an..35	O	
	S003	Empfänger der Übertragungsdatei		M	
	0010	Empfängerbezeichnung	an..35	M	GLN (n13)
	0007	Teilnehmerbezeichnung, Qualifier	an..4	R	* 14 GS1
	0014	Weiterleitungsadresse	an..35	O	

Max. Wdh. = Maximale Wiederholung, St = Status, \* = Restricted Codes  
 Status: M=Muss, R=Erforderlich, O=Optional, C=Conditional, D=Abhängig von, A=Empfohlen, N=Nicht benutzt

## Segmentlayout

Betriebswirtschaftl. Begriff	DE	EDIFACT	Format	St	*	Beschreibung
	S004	Datum/Uhrzeit der Erstellung		M		
	0017	Datum der Erstellung	n8	M		JJJJMMTT
	0019	Uhrzeit der Erstellung	n4	M		HHMM
	0020	Datenaustauschreferenz	an..14	M		Eindeutige Referenz zur Identifikation der Übertragungsdatei (Interchange). Vergeben vom Sender.
	S005	Referenz/Paßwort des Empfängers		O		
	0022	Referenz oder Paßwort des Empfängers	an..14	M		
	0025	Referenz oder Paßwort des Empfängers, Qualifier	an2	O		
	0026	Anwendungsreferenz	an..14	O		Angabe des Nachrichtentyps, falls die Übertragungsdatei nur einen Nachrichtentyp enthält.
	0029	Verarbeitungspriorität, Code	a1	O		A Höchste Priorität
	0031	Bestätigungsanforderung	n1	O		1 Angefordert
	0032	Austauschvereinbarungskennung	an..35	O	*	EANCOM.....
	0035	Test-Kennzeichen	n1	O		1 Testübertragung

Dieses Segment dient sowohl als Umschlag für die Übertragungsdatei als auch zur Identifikation des Empfängers und des Senders der Übertragungsdatei.

Dieses Segment dient sowohl als Umschlag für die Übertragungsdatei als auch zur Identifikation des Empfängers und des Senders der Übertragungsdatei.

S001: Die Zeichencodierung der Basis-Codetabelle aus ISO/IEC 646 (7-Bit Zeichensatz für Informationsaustausch) sollte für die Trennzeichen-Vorgabe benutzt werden (falls verwendet) bis zum und inclusive des Syntax-Bezeichners S001 im Nutzdaten-Kopfsegment. Der Zeichensatz, welcher in einer Übertragungsdatei verwendet wird, sollte mit dem Codewert des Datenelements 0001 in S001 des Nutzdaten-Kopfsegments identifiziert werden. Der identifizierte Zeichensatz wird nicht auf Objekte oder verschlüsselte Daten angewendet.

DE 0001: Der empfohlene (Standard-) Zeichensatz zur Anwendung von EANCOM® im internationalen Datenaustausch ist der Zeichensatz A (UNOA). Sollten Anwender andere Zeichensätze als Zeichensatz A verwenden wollen, sollte eine Vereinbarung diesbezüglich vor Beginn des Datenaustausches auf bilateraler Basis geschlossen werden.

DE 0004 und DE 0010: In EANCOM® wird die Verwendung der globalen Lokationsnummer (Global Location Number (GLN) zur Identifikation des Senders und Empfängers der Übertragungsdatei empfohlen.

DE 0008: Die Adresse für Rückleitung stellt der Sender bereit, um den Empfänger der Übertragungsdatei über die Adresse im System des Senders zu informieren, an die die Antwortdateien gesendet werden müssen. Es wird empfohlen, die GLN für diesen Zweck zu verwenden.

DE 0014: Die Weiterleitungsadresse, die ursprünglich vom Empfänger der Übertragungsdatei bereitgestellt wurde, wird vom Sender benutzt, um dem Empfänger die Adresse im System des Empfängers mitzuteilen, an die die Übertragungsdatei geleitet werden soll. Es wird empfohlen, die

Max. Wdh. = Maximale Wiederholung, St = Status, \* = Restricted Codes  
 Status: M=Muss, R=Erforderlich, O=Optional, C=Conditional, D=Abhängig von, A=Empfohlen, N=Nicht benutzt

## Segmentlayout

GLN für diesen Zweck zu verwenden.

DEG S004: Datums- und Zeitangaben in dieser Datenelementgruppe entsprechen dem Datum und der Uhrzeit, an dem der Sender die Übertragungsdatei erstellt hat. Diese Datums- und Zeitangaben müssen nicht notwendigerweise mit den Datums- und Zeitangaben der enthaltenen Nachrichten übereinstimmen.

DE 0020: Die Datenaustauschreferenznummer wird vom Sender der Übertragungsdatei generiert und dient der eindeutigen Identifikation jeder Übertragungsdatei. Sollte der Sender der Übertragungsdatei Datenaustauschreferenzen wiederverwenden wollen, wird empfohlen, jede Nummer für mindestens drei Monate nicht zu verwenden, bevor sie wieder benutzt wird. Zur Sicherstellung der Eindeutigkeit sollte die Datenaustausch-referenz immer mit der Absenderidentifikation (DE 0004) verbunden werden.

DEG S005: Die Anwendung eines Passwortes muss von den Datenaustauschpartnern vorab bilateral vereinbart werden.

DE 0026: Dieses Datenelement wird zur Identifikation des Anwendungsprogramms im System des Empfängers benutzt, an das die Übertragungsdatei geleitet wird. Dieses Datenelement darf nur benutzt werden, wenn die Übertragungsdatei nur einen Nachrichtentyp enthält (z. B. nur Rechnungen). Die verwendete Referenz in diesem Datenelement wird vom Sender der Übertragungsdatei festgelegt.

DE 0031: Dieses Datenelement wird benutzt, um anzugeben, ob eine Bestätigung gefordert wird. Zur Bestätigung des Erhalts einer Übertragungsdatei sollten die EANCOM®-Nachrichten APERAK oder CONTRL verwendet werden. Die EANCOM®-Nachricht CONTRL kann zusätzlich benutzt werden, um anzugeben, dass eine Übertragungsdatei wegen Syntaxfehlern zurückgewiesen wurde.

DE 0032: Dieses Datenelement wird zur Identifikation aller zugrunde liegender Vereinbarungen benutzt, die den Datenaustausch kontrollieren. In EANCOM® muss die Identifikation solcher Vereinbarungen mit den Buchstaben 'EANCOM' beginnen, und die verbleibenden Zeichen innerhalb des Datenelements werden entsprechend der bilateralen Vereinbarung gefüllt.

Beispiel: UNB+UNOA:4+4012345000009:14:1+4000004000002:14:4000004000099+20151013:1043+1234555  
5+REF:AA++A+1+EANCOM-DISI+1'

Beispiel: UNB+UNOC:4+5412345678908:14+8798765432106:14+20020102:1000+12345555++++EANCOMREF  
52'

Max. Wdh. = Maximale Wiederholung, St = Status, \* = Restricted Codes

Status: M=Muss, R=Erforderlich, O=Optional, C=Conditional, D=Abhängig von, A=Empfohlen,  
N=Nicht benutzt

## Segmentlayout

### ORDRSP Kopf-Teil

Lfd. Nr.	Seg	St	Max.	Wdh.		
3	<b>UNH</b>	M	1		Nachrichten-Kopfsegment Dient dazu, eine Nachricht zu eröffnen, sie zu identifizieren und zu beschreiben.	
Betriebswirtschaftl. Begriff	DE	EDIFACT	Format	St	*	Beschreibung
	0062	Nachrichten-Referenznummer	an..14	M		Eindeutige Nachrichtenreferenz des Senders. Laufende Nummer der Nachrichten im Datenaustausch. Identisch mit DE 0062 im UNT. Vergeben vom Sender.
	S009	Nachrichten-Kennung		M		
	0065	Nachrichtentyp-Kennung	an..6	M	*	ORDRSP
	0052	Versionsnummer des Nachrichtentyps	an..3	M	*	D Entwurfs-Version
	0054	Freigabenummer des Nachrichtentyps	an..3	M	*	01B Ausgabe 2001 - B
	0051	Verwaltende Organisation	an..3	M	*	UN UN/CEFACT
	0057	Anwendungscode der zuständigen Organisation	an..6	R	*	EAN009 GS1 Versionsnummer (GS1 Permanent Code)
	0110	Versionsnummer des Codelisten-Verzeichnis	an..6	O		
<p>Dieses Segment dient dazu, eine Nachricht zu eröffnen, zu identifizieren und zu spezifizieren. Die Datenelemente 0065, 0052, 0054 und 0051 deklarieren die Nachricht als UNSM-Bestellantwort des Directories die D.01B unter Kontrolle der Vereinten Nationen.</p> <p>Beispiel:</p> <p>Beispiel: UNH+1+ORDRSP:D:01B:UN:EAN009:X'</p> <p>Beispiel: UNH+ME000001+ORDRSP:D:01B:UN:EAN008'</p>						

Max. Wdh. = Maximale Wiederholung, St = Status, \* = Restricted Codes  
 Status: M=Muss, R=Erforderlich, O=Optional, C=Conditional, D=Abhängig von, A=Empfohlen, N=Nicht benutzt



## Segmentlayout

Lfd. Nr.	Seg	St	Max.	Wdh.		
4	<b>BGM</b>	M	1		Beginn der Nachricht Zur Anzeige der Art und Funktion einer Nachricht und zur Übermittlung der Identifikationsnummer.	
Betriebswirtschaftl. Begriff	DE	EDIFACT	Format	St	*	Beschreibung
	C002	Dokumenten-/ Nachrichtenname		R		
	1001	Dokumentenname, Code	an..3	R	*	231 <b>Bestellantwort</b>
	1131	Codeliste, Code	an..17	N		
	3055	Verantwortliche Stelle für die Codepflege, Code	an..3	N		
	1000	Dokumentenname	an..35	O		
	C106	Dokumenten-/ Nachrichten- Identifikation		R		
	1004	Dokumentennummer	an..35	R		Nummer der Bestellantwort vergeben vom Absender des Dokuments.
	1056	Versionsnummer	an..9	N		
	1060	Revisionsnummer	an..6	O		
	1225	Nachrichtenfunktion, Code	an..3	R	*	4 <b>Änderung</b> 12 <b>Nicht verarbeitet</b> 27 <b>Nicht akzeptiert</b> 29 <b>Akzeptiert ohne Änderung</b> 45 <b>Annahme mit Vorbehalten</b>
	4343	Art der Antwort, Code	an..3	D	*	AC <b>Bestätigen - mit Einzelheiten und Änderungen</b> AI <b>Nur Änderungen bestätigen</b> NA <b>Keine Bestätigung erforderlich</b> Dieses DE wird vom Absender benutzt, um zu kennzeichnen, ob eine Bestätigung erwartet wird oder nicht.
Dieses Segment dient dazu, Typ und Funktion einer Nachricht anzuzeigen und die Identifikationsnummer zu übermitteln.						
Beispiel:						
Beispiel: BGM+231:::A+1::X+4+AC'						
Beispiel: BGM+231+ORSP12856+29'						

Max. Wdh. = Maximale Wiederholung, St = Status, \* = Restricted Codes  
 Status: M=Muss, R=Erforderlich, O=Optional, C=Conditional, D=Abhängig von, A=Empfohlen, N=Nicht benutzt

## Segmentlayout

Lfd. Nr.	Seg	St	Max. Wdh.			
5	<b>DTM</b>	M	35	Datum/Uhrzeit/Zeitspanne Zur Angabe eines Datums und/oder einer Uhrzeit oder einer Zeitspanne.		
Betriebswirtschaftl. Begriff	DE	EDIFACT	Format	St	*	Beschreibung
	C507	Datum/Uhrzeit/ Zeitspanne		M		
	2005	Datums- oder Uhrzeits- oder Zeitspannen-Funktion, Qualifier	an..3	M	*	2 Liefertermin (- datum/-zeit) gefordert 11 Versanddatum und/oder -zeit 17 Lieferdatum/-zeit geschätzt 37 Frühester Versandtermin 38 Letztmöglicher Versandtermin 61 Stornierung, wenn nicht bis zum angegebenen Datum geliefert 63 Lieferdatum/-zeit, spätestes 64 Lieferdatum/-zeit, frühestes 69 Lieferdatum/-zeit, zugesagt 71 Lieferdatum/-zeit, gefordert (nach und einschließlich) 76 Lieferdatum/-zeit, geplant 137 Dokumenten/ Nachrichten Datum/Zeit 200 Aufnahme der Ladung (Pick-up), Datum/Zeit 223 Lieferdatum/-zeit, verschoben 234 Früheste Abholung der Ware, Datum/Zeit 255 Verfügbarkeitsdat um, gefordert 263 Abrechnungszeitra um 266 Gültigkeitsdatum 383 Storno, wenn

Max. Wdh. = Maximale Wiederholung, St = Status, \* = Restricted Codes  
 Status: M=Muss, R=Erforderlich, O=Optional, C=Conditional, D=Abhängig von, A=Empfohlen,  
 N=Nicht benutzt

## Segmentlayout

Betriebswirtschaftl. Begriff	DE	EDIFACT	Format	St	*	Beschreibung
						nicht zu diesem Datum versand X14 Lieferung gefordert für Woche, beginnend am (GS1 Temporary Code)
	2380	Datum oder Uhrzeit oder Zeitspanne, Wert	an..35	R		
	2379	Datums- oder Uhrzeit- oder Zeitspannen-Format, Code	an..3	R		102 JJJJMMTT 203 JJJJMMTTHHMM 616 JJJJWW 718 JJJJMMTT-JJJJMMTT
<p>Dieses Segment wird zur Angabe des Datums der Bestellantwort und - wenn erforderlich- zur Angabe des Liefer- oder Aufnahmedatums der Ware benutzt.                      DE 2005: Das Dokumentendatum (Codewert 137) muss in einer EANCOM-Nachricht angegeben werden.</p> <p>Beispiel:</p> <p>Beispiel: DTM+137:19930830:616'</p> <p>Beispiel: DTM+137:20020830:102'</p>						

Max. Wdh. = Maximale Wiederholung, St = Status, \* = Restricted Codes  
 Status: M=Muss, R=Erforderlich, O=Optional, C=Conditional, D=Abhängig von, A=Empfohlen, N=Nicht benutzt

## Segmentlayout

Lfd. Nr.	Seg	St	Max.	Wdh.		
6	<b>PAI</b>	C	1		Zahlungsangaben Zur Spezifizierung einer oder mehrerer Angaben zur Zahlung.	
Betriebswirtschaftl. Begriff	DE	EDIFACT	Format	St	*	Beschreibung
	C534	Zahlungseinzelheiten		M		
	4439	Zahlungsbedingungen, Code	an..3	O		1 Direkte Zahlung OA Laufendes Konto (GS1 Temporary Code)
	4431	Zahlungsgarantiemittel, Code	an..3	O		20 Waren als Sicherheit
	4461	Zahlungsmittel, Code	an..3	O		42 Zahlung an Bankkonto 60 Schuldschein 70 Wechsel, der vom Gläubiger auf den Schuldner gezogen wird 10E Zahlungsbedingungen festgelegt im kaufmännischen Kontenbericht (GS1 Temporary Code)
	1131	Codeliste, Code	an..17	O		
	3055	Verantwortliche Stelle für die Codepflege, Code	an..3	D		
	4435	Zahlungsweg, Code	an..3	O		1 Normale Post
Dieses Segment dient der Angabe von Zahlungsbedingungen, zu der der Besteller die Bestellung aufgibt.						
Beispiel:						
Beispiel: PAI+1:20:42:23:2:1'						
Beispiel: PAI+::42'						

Max. Wdh. = Maximale Wiederholung, St = Status, \* = Restricted Codes  
 Status: M=Muss, R=Erforderlich, O=Optional, C=Conditional, D=Abhängig von, A=Empfohlen, N=Nicht benutzt

## Segmentlayout

Lfd. Nr.	Seg	St	Max.	Wdh.	
7	<b>ALI</b>	C	5		Zusätzliche Angaben Zur Angabe, daß besondere Bedingungen abhängig von der Herkunft, Zollpräferenz, steuerlichen oder wirtschaftlichen Faktoren zur Anwendung kommen.
Betriebswirtschaftl. Begriff	DE	EDIFACT	Format	St	* Beschreibung
	3239	Ursprungsland, Code	an..3	O	ISO 3166 2-Alpha Code
	9213	Zollregelungsart, Code	an..3	O	
	4183	Sonderkondition, Code	an..3	O	6 Bonuspflichtig 8 Skontopflichtig X8 Vorläufig (GS1 Temporary Code) Der Code 'X8' - vorläufig - bedeutet, dass die Antwort, bezogen auf das DE 1225 im BGM-Segment, vorläufig und Gegenstand einer späteren Bestätigung ist. Die Bestätigung wird durch Versendung einer neuen ORDRSP erreicht, welche sich nochmals auf die ursprüngliche Bestellung und zusätzlich auf die vorläufige ORDRSP bezieht.
	4183	Sonderkondition, Code	an..3	O	
	4183	Sonderkondition, Code	an..3	O	
	4183	Sonderkondition, Code	an..3	O	
	4183	Sonderkondition, Code	an..3	O	
Dieses Segment wird benutzt, um zusätzliche Informationen, die sich auf die gesamte Bestellantwort beziehen, anzugeben.					
Beispiel:					
Beispiel: ALI+GB+1+6+1+1+1+1'					
Beispiel: ALI+++8'					

Max. Wdh. = Maximale Wiederholung, St = Status, \* = Restricted Codes  
 Status: M=Muss, R=Erforderlich, O=Optional, C=Conditional, D=Abhängig von, A=Empfohlen, N=Nicht benutzt

## Segmentlayout

Lfd. Nr.	Seg	St	Max. Wdh.			
8	<b>FTX</b>	C	99	Freier Text Zur Angabe von unformatiertem oder codiertem Text.		
Betriebswirtschaftl. Begriff	DE	EDIFACT	Format	St	*	Beschreibung
	4451	Textbezug, Qualifier	an..3	M		PUR Beschaffungsinformation ZZZ Gegenseitig vereinbart
	4453	Textfunktion, Code	an..3	O	*	1 Text für nachfolgenden Gebrauch 3 Text für sofortigen Gebrauch
	C107	Text-Referenz		D		Referenzen zu einem Standardtext. Diese Datenelementgruppe wird nur dann verwendet, wenn die Geschäftspartner Codewerte bilateral abgesprochen haben.
	4441	Freier Text, Code	an..17	M		001 = ...Standardtext...
	1131	Codeliste, Code	an..17	O		
	3055	Verantwortliche Stelle für die Codepflege, Code	an..3	D		91 Vergeben vom Lieferanten oder seinem Agenten 92 Vergeben vom Käufer oder seinem Agenten
	C108	Text		D		Diese Datenelementgruppe wird nur dann verwendet, wenn Textschlüssel nicht verwendet werden können.
	4440	Freier Text	an..51	M		
	4440	Freier Text	an..51	O		
	4440	Freier Text	an..51	O		
	4440	Freier Text	an..51	O		
	4440	Freier Text	an..51	O		
	3453	Sprachenname, Code	an..3	D		ISO 639 2-Alpha Code Dieses Datenelement wird nur dann benutzt, wenn uncodierte Freitextinformationen in der Datenelementgruppe C108 enthalten sind.
<p>Dieses Segment wird benutzt, um jegliche Textinformationen, die sich auf die gesamte Bestellantwort beziehen, anzugeben. Die Anwendung dieses Segments in freier Form wird nicht empfohlen, weil das die automatische Bearbeitung der Bestellantwort behindert. Eine bessere Möglichkeit stellt die Vereinbarung</p>						

Max. Wdh. = Maximale Wiederholung, St = Status, \* = Restricted Codes

Status: M=Muss, R=Erforderlich, O=Optional, C=Conditional, D=Abhängig von, A=Empfohlen, N=Nicht benutzt

## Segmentlayout

---

codierter Referenzen (Schlüssel) dar, die die automatische Bearbeitung ermöglichen und die Anzahl der zu übertragenden Zeichen reduziert. Die Standardtexte sollten zwischen den Austauschpartnern bilateral vereinbart werden und können gesetzliche und andere Anforderungen erfüllen.

Beispiel:

Beispiel: FTX+AAA+1+1E:23:6+A:A:A:A+A+EN'

Beispiel: FTX+ZZZ+1+001::91'

Max. Wdh. = Maximale Wiederholung, St = Status, \* = Restricted Codes  
Status: M=Muss, R=Erforderlich, O=Optional, C=Conditional, D=Abhängig von, A=Empfohlen,  
N=Nicht benutzt

## Segmentlayout

Lfd. Nr.	Seg	St	Max. Wdh.			
	<b>SG1</b>	C	9999	RFF-DTM		
	Eine Segmentgruppe, die auf Referenzen verweist und, wenn notwendig, auf ihre Datumsangaben, die sich auf die gesamte Nachricht beziehen, z. B. Vertragsnummer, Import-/Export-Lizenznummer, Reservierungsnummer.					
9	<b>RFF</b>	M	1	Referenzangaben		
	Zur Angabe einer Referenz.					
Betriebswirtschaftl. Begriff	DE	EDIFACT	Format	St	*	Beschreibung
	C506	Referenz		M		
	1153	Referenz, Qualifier	an..3	M		AE Berechtigungsnummer für Ausgaben (AFE-Nummer) AKO Zulassungsnummer für einen Auftrag ANJ Zulassungsnummer BO Rahmenauftragsnummer CR Referenznummer des Kunden CT Vertragsnummer IA Interne Verkäufersnummer IP Importlizenznummer IT Interne Kundennummer ON Auftrags-/Bestellnummer (Käufer) PD Nummer der Werbeaktion POR Nummer der Bestellantwort PW Nummer der vorangegangenen Bestellung UC Endkundenreferenznummer VN Auftragsnummer (Lieferant)
	1154	Referenz, Identifikation	an..70	R		
	1156	Zeilennummer	an..6	N		
	4000	Referenzversion, Identifikation	an..35	N		
	1060	Revisionsnummer	an..6	O		
Dieses Segment wird zur Referenzierung von Bestellung oder Bestelländerung benutzt, auf die sich diese Bestellantwort bezieht. Zusätzlich können weitere Referenzen als Korrekturen oder Erläuterungen einer vorher gesendeten Bestellung oder Bestelländerung angegeben werden. Referenzen sollten an dieser Stelle angegeben werden, wenn sie alle oder die meisten Positionen betreffen.						

Max. Wdh. = Maximale Wiederholung, St = Status, \* = Restricted Codes  
 Status: M=Muss, R=Erforderlich, O=Optional, C=Bedingt, D=Abhängig von, A=Empfohlen, N=Nicht benutzt



## Segmentlayout

---

Beispiel:

Beispiel: RFF+CT:12:::X'

Beispiel: RFF+ON:652744'

Beispiel: RFF+PL:AUG1993'

Max. Wdh. = Maximale Wiederholung, St = Status, \* = Restricted Codes  
Status: M=Muss, R=Erforderlich, O=Optional, C=Conditional, D=Abhängig von, A=Empfohlen,  
N=Nicht benutzt

## Segmentlayout

Lfd. Nr.	Seg	St	Max. Wdh.			
	<b>SG1</b>	C	9999	RFF-DTM		
	Eine Segmentgruppe, die auf Referenzen verweist und, wenn notwendig, auf ihre Datumsangaben, die sich auf die gesamte Nachricht beziehen, z. B. Vertragsnummer, Import-/Export-Lizenznummer, Reservierungsnummer.					
10	<b>DTM</b>	C	5	Datum/Uhrzeit/Zeitspanne		
	Zur Angabe eines Datums und/oder einer Uhrzeit oder einer Zeitspanne.					
Betriebswirtschaftl. Begriff	DE	EDIFACT	Format	St	*	Beschreibung
	C507	Datum/Uhrzeit/ Zeitspanne		M		
	2005	Datums- oder Uhrzeits- oder Zeitspannen-Funktion, Qualifier	an..3	M	*	10 <b>Versanddatum/-zeit gefordert</b> 171 <b>Referenzdatum/-zeit</b> 194 <b>Anfangsdatum/-zeit</b> 206 <b>Enddatum/-zeit</b>
	2380	Datum oder Uhrzeit oder Zeitspanne, Wert	an..35	R		
	2379	Datums- oder Uhrzeit- oder Zeitspannen- Format, Code	an..3	R		102 JJJJMMTT 203 JJJJMMTTHHMM
Dieses Segment wird für Datumsangaben verwendet, die sich auf die Referenzen des vorangegangenen RFF-Segments beziehen.						
Beispiel:						
Beispiel: DTM+171:19930825:102'						
Beispiel: DTM+171:20020825:102'						

Max. Wdh. = Maximale Wiederholung, St = Status, \* = Restricted Codes  
 Status: M=Muss, R=Erforderlich, O=Optional, C=Conditional, D=Abhängig von, A=Empfohlen, N=Nicht benutzt

## Segmentlayout

Lfd. Nr.	Seg	St	Max. Wdh.			
	<b>SG3</b>	C	99	NAD-LOC-FII-SG4-SG6		
	Eine Segmentgruppe zur Identifikation von Geschäftspartnern und dazu gehörenden Informationen.					
11	<b>NAD</b>	M	1	Name und Anschrift		
	Zur Angabe von Name und Anschrift, sowie Funktion eines Partners, entweder nur als Code durch C082 oder (gegebenenfalls auch zusätzlich) unstrukturiert durch C058 bzw. strukturiert durch C080 bis 3207.					
Betriebswirtschaftl. Begriff	DE	EDIFACT	Format	St	*	Beschreibung
	3035	Beteiligter, Qualifier	an..3	M		BY Käufer CS Sammelgutspediteur DP Lieferanschrift IV Rechnungsempfänger SN Lagernummer SR Beauftragter/Agent des Lieferanten SU Lieferant UD Endverbraucher WH Lagerhalter
	C082	Identifikation des Beteiligten		A		
	3039	Beteiligter, Identifikation	an..35	M		GLN - Format n13
	1131	Codeliste, Code	an..17	N		
	3055	Verantwortliche Stelle für die Codepflege, Code	an..3	R	*	9 <b>GS1</b>
	C058	Name und Anschrift		O		Diese Datenelementgruppe darf nur benutzt werden, um den Anforderungen des HGB § 37a gerecht zu werden. Hier besteht für den Sender einer Nachricht die Möglichkeit, bei Bedarf die entsprechenden Angaben zu machen.
	3124	Zeile für Name und Anschrift	an..35	M		
	3124	Zeile für Name und Anschrift	an..35	O		
	3124	Zeile für Name und Anschrift	an..35	O		
	3124	Zeile für Name und Anschrift	an..35	O		
	3124	Zeile für Name und Anschrift	an..35	O		
	C080	Name des Beteiligten		D		
	3036	Beteiligter	an..35	M		Partnername in Klartext
		Beteiligter				

Max. Wdh. = Maximale Wiederholung, St = Status, \* = Restricted Codes

Status: M=Muss, R=Erforderlich, O=Optional, C=Conditional, D=Abhängig von, A=Empfohlen, N=Nicht benutzt

## Segmentlayout

Betriebswirtschaftl. Begriff	DE	EDIFACT	Format	St	*	Beschreibung
	3036		an..35	O		
	3036	Beteiligter	an..35	O		
	3036	Beteiligter	an..35	O		
	3036	Beteiligter	an..35	O		
	3045	Format für den Namen des Beteiligten, Code	an..3	O		
	C059	Straße		D		
	3042	Straße und Hausnummer oder Postfach	an..35	M		Gebäudename/-nummer und Straßename
	3042	Straße und Hausnummer oder Postfach	an..35	O		Name und/oder Postfach
	3042	Straße und Hausnummer oder Postfach	an..35	O		
	3042	Straße und Hausnummer oder Postfach	an..35	O		
	3164	Ort	an..35	D		Ortsname, Klartext
	C819	Region/Bundesland, Einzelheiten		D		
	3229	Name einer Region/ eines Bundeslandes, Code	an..9	O		
	1131	Codeliste, Code	an..17	O		
	3055	Verantwortliche Stelle für die Codepflege, Code	an..3	O		
	3228	Region/Bundesland	an..70	O		Bundesland, Klartext
	3251	Postleitzahl, Code	an..17	D		Postleitzahl
	3207	Ländername, Code	an..3	D		ISO 3166 2-Alpha Code

Das NAD-Segment wird zur Identifikation der Geschäftspartner benutzt, die die Bestellantwort betrifft. Käufer und Lieferant von Gütern und Dienstleistungen müssen angegeben werden. Zusätzlich können weitere Partner identifiziert werden, um eine vorherige Bestellung oder Bestelländerung zu erläutern bzw. zu korrigieren.

Die Lieferanschrift im NAD-Segment des Kopfteils gilt für alle Positionen. Sie kann auf Positionsebene durch Anwendung der Segmentgruppe 35 LOC/QTY/DTM für dezentrale Belieferungen überschrieben werden.

Beispiel:

Hinweise:

Die folgenden Datenelementgruppen und Datenelemente werden nur benutzt, wenn codierte Namen und Anschriften nicht angewendet werden können. Die betreffenden Datenelementgruppen und Datenelemente sind:

C080 - C059 - 3164 - C819 - 3251 - 3207

Max. Wdh. = Maximale Wiederholung, St = Status, \* = Restricted Codes

Status: M=Muss, R=Erforderlich, O=Optional, C=Conditional, D=Abhängig von, A=Empfohlen, N=Nicht benutzt

## Segmentlayout

---

Beispiel: NAD+SU+4012345500000::9+A::::X+A:A:A:A:A:1+A:A:A:X+A+A:23:2:X+A+GB'
Beispiel: NAD+BY+5412345000013::9'
Beispiel: NAD+SU+4012345500004::9'
Beispiel: NAD+DP+5412345000013::9'

Max. Wdh. = Maximale Wiederholung, St = Status, \* = Restricted Codes  
Status: M=Muss, R=Erforderlich, O=Optional, C=Conditional, D=Abhängig von, A=Empfohlen,  
N=Nicht benutzt

## Segmentlayout

Lfd. Nr.	Seg	St	Max. Wdh.			
	<b>SG3</b>	C	99	NAD-LOC-FII-SG4-SG6		
	Eine Segmentgruppe zur Identifikation von Geschäftspartnern und dazu gehörenden Informationen.					
12	<b>LOC</b>	C	25	Ortsangabe		
	Zur Angabe eines Ortes, eines Standortes und/oder weitergehender Ortsangaben.					
Betriebswirtschaftl. Begriff	DE	EDIFACT	Format	St	*	Beschreibung
	3227	Ortsangabe, Qualifier	an..3	M	*	7 Lieferort
	C517	Ortsangabe		A		
	3225	Ortsangabe, Code	an..25	A		GLN - Format n13
	1131	Codeliste, Code	an..17	O		
	3055	Verantwortliche Stelle für die Codepflege, Code	an..3	D		9 GS1 112 US, U.S. Census Bureau DE 3055 muss verwendet werden, wenn DE 3225 benutzt wird und keinen UN/LOCODE enthält.
	3224	Ortsangabe	an..25	O		
<p>Dieses Segment wird verwendet, um jede Lokation anzuzeigen, die mit dem im NAD Segment angegebenen Partner in Verbindung steht. Es wird empfohlen, die GLN, Globale Lokationsnummer zur Identifikation aller Lokationen zu verwenden.</p> <p>Beispiel:</p> <p>Beispiel: LOC+7+1:23:9:1'</p> <p>Beispiel: LOC+7+5412345678908::9'</p>						

Max. Wdh. = Maximale Wiederholung, St = Status, \* = Restricted Codes  
 Status: M=Muss, R=Erforderlich, O=Optional, C=Conditional, D=Abhängig von, A=Empfohlen, N=Nicht benutzt

## Segmentlayout

Lfd. Nr.	Seg	St	Max. Wdh.			
	<b>SG3</b>	C	99	NAD-LOC-FII-SG4-SG6		
	Eine Segmentgruppe zur Identifikation von Geschäftspartnern und dazu gehörenden Informationen.					
13	<b>FII</b>	C	5	Kreditinstitut		
	Zur Angabe eines Kontos und eines darauf bezogenen Kreditinstitutes.					
Betriebswirtschaftl. Begriff	DE	EDIFACT	Format	St	*	Beschreibung
	3035	Beteiligter, Qualifier	an..3	M		BF Bank des Begünstigten
	C078	Identifikation des Kontoinhabers		R		
	3194	Kontonummer	an..35	R		
	3192	Kontoinhaber	an..35	O		
	3192	Kontoinhaber	an..35	O		
	6345	Währung, Code	an..3	O		
	C088	Kreditinstitut-Identifikation		O		
	3433	Institution (Bank), Code	an..11	A		
	1131	Codeliste, Code	an..17	O		
	3055	Verantwortliche Stelle für die Codepflege, Code	an..3	D		
	3434	Zweigstellenummer	an..17	O		
	1131	Codeliste, Code	an..17	O		
	3055	Verantwortliche Stelle für die Codepflege, Code	an..3	D		
	3432	Name des Kreditinstituts	an..70	O		
	3436	Ortsangabe einer Zweigstelle	an..70	O		
	3207	Ländername, Code	an..3	O		
Dieses Segment gibt das Kreditinstitut und Details zum Konto des im NAD-Segment identifizierten Partners an.						
Beispiel:						
Hinweis für nationale Bankgeschäfte:						
Die Bankleitzahl (BLZ) wird in DE 3434 angegeben, die Identifikation erfolgt durch den Codewert 131 im darauffolgenden DE 3055.						
Beispiel: FII+AB+L:L:L:EUR+BK:23:2:L:23:2:L:15+AD'						
Beispiel: FII+BF+22098645+KREDBEBB:25:5'						

Max. Wdh. = Maximale Wiederholung, St = Status, \* = Restricted Codes  
 Status: M=Muss, R=Erforderlich, O=Optional, C=Conditional, D=Abhängig von, A=Empfohlen, N=Nicht benutzt

## Segmentlayout

Lfd. Nr.	Seg	St	Max. Wdh.			
	<b>SG3</b>	C	99	NAD-LOC-FII-SG4-SG6		
	Eine Segmentgruppe zur Identifikation von Geschäftspartnern und dazu gehörenden Informationen.					
	<b>SG4</b>	C	99	RFF		
	Eine Segmentgruppe, die nur Referenzen zum angegebenen Partner in Bezug auf die gesamte Bestellantwort enthält.					
14	<b>RFF</b>	M	1	Referenzangaben		
	Zur Angabe einer Referenz.					
Betriebswirtschaftl. Begriff	DE	EDIFACT	Format	St	*	Beschreibung
	C506	Referenz		M		
	1153	Referenz, Qualifier	an..3	M		FC Steuernummer GN Regierungsreferenznummer IA Interne Verkäufernummer IT Interne Kundennummer TL Nummer des Bewilligungsbescheids zur Steuerbefreiung VA Umsatzsteuer-Identifikationsnummer YC1 Zusätzliche Partneridentifikation (GS1 Temporary Code)
	1154	Referenz, Identifikation	an..70	R		
Dieses Segment wird zur Angabe von Referenznummern verwendet, die sich auf die Partner beziehen, welche im vorangegangenen NAD-Segment identifiziert wurden.						
Beispiel:  Beispiel: RFF+VA:87745411' Beispiel: RFF+VA:87765432'						

Max. Wdh. = Maximale Wiederholung, St = Status, \* = Restricted Codes  
 Status: M=Muss, R=Erforderlich, O=Optional, C=Conditional, D=Abhängig von, A=Empfohlen, N=Nicht benutzt



## Segmentlayout

Lfd. Nr.	Seg	St	Max. Wdh.			
	<b>SG3</b>	C	99	NAD-LOC-FII-SG4-SG6		
	Eine Segmentgruppe zur Identifikation von Geschäftspartnern und dazu gehörenden Informationen.					
	<b>SG6</b>	C	5	CTA-COM		
	Eine Segmentgruppe für Ansprechpartner und Kommunikationsverbindungen bei dem im Segment NAD genannten Beteiligten.					
15	<b>CTA</b>	M	1	Ansprechpartner		
	Zur Angabe einer Person oder einer Abteilung, die als Ansprechpartner dient.					
Betriebswirtschaftl. Begriff	DE	EDIFACT	Format	St	*	Beschreibung
	3139	Funktion des Ansprechpartners, Code	an..3	R		IC Informationsstelle OC Auftragskontakt PD Einkaufsabteilung SR Verkaufsrepräsentant oder Verkaufsabteilung
	C056	Abteilung oder Bearbeiter		O		
	3413	Abteilung oder Bearbeiter, Code	an..17	O		
	3412	Abteilung oder Bearbeiter	an..35	O		
Dieses Segment dient der Identifikation von Ansprechpartnern innerhalb des im vorangegangenen NAD-Segment spezifizierten Unternehmens. Die GLN, Globale Lokationsnummer ist besonders für diesen Zweck geeignet.						
Beispiel:						
Beispiel: CTA+OC+SALES:P FORGET'						
Beispiel: CTA+OC+:P FORGET'						

Max. Wdh. = Maximale Wiederholung, St = Status, \* = Restricted Codes  
 Status: M=Muss, R=Erforderlich, O=Optional, C=Conditional, D=Abhängig von, A=Empfohlen, N=Nicht benutzt

## Segmentlayout

Lfd. Nr.	Seg	St	Max. Wdh.			
16	<b>SG3</b>	C	99	NAD-LOC-FII-SG4-SG6		
	Eine Segmentgruppe zur Identifikation von Geschäftspartnern und dazu gehörenden Informationen.					
	<b>SG6</b>	C	5	CTA-COM		
Eine Segmentgruppe für Ansprechpartner und Kommunikationsverbindungen bei dem im Segment NAD genannten Beteiligten.						
	<b>COM</b>	C	5	Kommunikationsverbindung		
Zur Angabe einer Kommunikationsnummer einer Abteilung oder einer Person, die als Ansprechpartner dient.						
Betriebswirtschaftl. Begriff	DE	EDIFACT	Format	St	*	Beschreibung
	C076	Kommunikationsverbindung		M		
	3148	Kommunikationsadresse, Identifikation	an..51	M		
	3155	Kommunikationsadresse, Qualifier	an..3	M		AO Internet (URL) EM Electronic Mail TE Telefon
Dieses Segment dient der Angabe von Kommunikationsnummer und -typ des im CTA-Segment angegebenen Sachbearbeiters oder der Abteilung.						
Beispiel:						
Beispiel: COM+0044715326652:TE'						
Beispiel: COM+0044715632478:TE'						

Max. Wdh. = Maximale Wiederholung, St = Status, \* = Restricted Codes  
 Status: M=Muss, R=Erforderlich, O=Optional, C=Conditional, D=Abhängig von, A=Empfohlen, N=Nicht benutzt

**Segmentlayout**

Lfd. Nr.	Seg	St	Max. Wdh.			
	<b>SG7</b>	C	5	TAX-MOA		
	Eine Segmentgruppe zur Angabe von Steuer-Informationen.					
17	<b>TAX</b>	M	1	Zoll-/Steuer-/Gebührenangaben		
	Zur Spezifikation relevanter Zoll-/Steuer-/Gebühren-Informationen.					
Betriebswirtschaftl. Begriff	DE	EDIFACT	Format	St	*	Beschreibung
	5283	Zoll-/Steuer-/Gebührenfunktion, Qualifier	an..3	M		5 Zoll 7 Steuer
	C241	Zoll-/Steuer-/Gebührenart		D		
	5153	Zoll-/Steuer-/Gebühren-Art, Code	an..3	O		GST Waren- und Dienstleistungssteuer VAT Mehrwertsteuer
	1131	Codeliste, Code	an..17	O		
	3055	Verantwortliche Stelle für die Codepflege, Code	an..3	D		
	5152	Zoll-/Steuer-/Gebühren-Art	an..35	O		
	C533	Verrechnungseinzelheiten von Zoll/Steuer/Gebühren		O		
	5289	Zoll-/Steuer-/Gebührenkonto, Code	an..6	M		
	1131	Codeliste, Code	an..17	O		
	3055	Verantwortliche Stelle für die Codepflege, Code	an..3	D		
	5286	Zoll-/Steuer-/Gebühren, Veranlagungsbasis	an..15	O		
	C243	Zoll-/Steuer-/Gebühren		A		
	5279	Zoll-/Steuer-/Gebührenrate, Code	an..7	O		
	1131	Codeliste, Code	an..17	O		
	3055	Verantwortliche Stelle für die Codepflege, Code	an..3	D		
	5278	Zoll-/Steuer-/Gebührenrate	an..17	R		
	5273	Zoll-/Steuer-/Gebührenrate, Berechnungsgrundlage, Code	an..12	O		
	1131	Codeliste, Code	an..17	O		
	3055	Verantwortliche Stelle für die Codepflege,	an..3	D		

Max. Wdh. = Maximale Wiederholung, St = Status, \* = Restricted Codes  
 Status: M=Muss, R=Erforderlich, O=Optional, C=Conditional, D=Abhängig von, A=Empfohlen, N=Nicht benutzt

## Segmentlayout

Betriebswirtschaftl. Begriff	DE	EDIFACT	Format	St	*	Beschreibung
		Code				
	5305	Zoll-/Steuer-/ Gebührenkategorie, Code	an..3	A		A Kombiniertes Steuerersatz E Steuerbefreit S Einheitssatz
	3446	Steuernummer	an..20	O		

Dieses Segment wird in der Bestellantwort benutzt, um Korrekturen oder Erläuterungen zu einer früher gesendeten Steuerinformation zu übermitteln.

Beispiel:

Hinweise:

DE C241 und 5305: Steuerarten und -kategorien variieren von Land zu Land. Sie sollten in nationalen Verzeichnissen definiert werden.

Beispiel: TAX+7+VAT:23:9:1+1:23:9+1+1:23:9:21:1:23:9+A+12345'

Beispiel: TAX+7+VAT+++:::21+S'

Max. Wdh. = Maximale Wiederholung, St = Status, \* = Restricted Codes

Status: M=Muss, R=Erforderlich, O=Optional, C=Conditional, D=Abhängig von, A=Empfohlen, N=Nicht benutzt

## Segmentlayout

Lfd. Nr.	Seg	St	Max.	Wdh.			
	<b>SG7</b>	C	5		TAX-MOA		
	Eine Segmentgruppe zur Angabe von Steuer-Informationen.						
18	<b>MOA</b>	C	1		Geldbetrag		
	Zur Angabe eines Geldbetrages.						
Betriebswirtschaftl. Begriff	DE	EDIFACT	Format	St	*	Beschreibung	
	C516	Geldbetrag		M			
	5025	Geldbetrag, Qualifier	an..3	M		124 Steuerbetrag 125 Steuerpflichtiger Betrag	
	5004	Geldbetrag	n..35	R			
Dieses Segment wird benutzt, um die Steuerbeträge zum vorangegangenen TAX-Segment anzuzeigen.							
Beispiel:							
Beispiel: MOA+1:1.25'							
Beispiel: MOA+124:154.54'							

Max. Wdh. = Maximale Wiederholung, St = Status, \* = Restricted Codes  
 Status: M=Muss, R=Erforderlich, O=Optional, C=Conditional, D=Abhängig von, A=Empfohlen, N=Nicht benutzt

## Segmentlayout

Lfd. Nr.	Seg	St	Max. Wdh.			
	<b>SG8</b>	C	5	CUX-DTM		
	Eine Segmentgruppe für Währungs- und zugehörige Datumsangaben für die gesamte Bestellantwort.					
19	<b>CUX</b>	M	1	Währungsangaben		
	Zur Angabe von für den Geschäftsvorfall relevanten Währungen und Wechselkurse.					
Betriebswirtschaftl. Begriff	DE	EDIFACT	Format	St	*	Beschreibung
	C504	Währungsangaben		R		
	6347	Währungsverwendung, Qualifier	an..3	M	*	2 Referenzwährung
	6345	Währung, Code	an..3	R		ISO 4217 3-Alpha
	6343	Währung, Qualifier	an..3	R	*	4 Währung der Rechnung 9 Währung der Bestellung 10 Währung der Preisangabe 11 Währung der Zahlung 12 Währung des Angebots
	C504	Währungsangaben		D		Die Datenelementgruppe wird nur dann ein zweites Mal angegeben, wenn eine Zielwährung spezifiziert werden soll.
	6347	Währungsverwendung, Qualifier	an..3	M	*	3 Zielwährung
	6345	Währung, Code	an..3	R		ISO 4217 3-Alpha
	6343	Währung, Qualifier	an..3	R	*	4 Währung der Rechnung 9 Währung der Bestellung 10 Währung der Preisangabe 11 Währung der Zahlung 12 Währung des Angebots
	6348	Währungsumrechnungsbasis	n..4	O		
	5402	Wechselkurs	n..12	D		Der Wechselkurs wird nur angegeben, wenn eine Zielwährung im zweiten C504 enthalten ist.
Dieses Segment wird benutzt, um Währungsangaben für die gesamte Bestellantwort anzugeben. Das CUX-Segment muss beim internationalen Datenaustausch angegeben werden.						

Max. Wdh. = Maximale Wiederholung, St = Status, \* = Restricted Codes

Status: M=Muss, R=Erforderlich, O=Optional, C=Conditional, D=Abhängig von, A=Empfohlen, N=Nicht benutzt

## Segmentlayout

---

Dieses Segment wird normalerweise in der Bestellantwort nicht benutzt, außer es gibt Korrekturen oder Erläuterungen zu einer früher gesendeten Bestellung oder Bestelländerung. Wenn Referenz- und Zielwährung für internationale Geschäftsbeziehungen angegeben werden, reicht die Angabe von nur einem CUX-Segment. Die Referenzwährung wird in der ersten Datenelementgruppe C504 angegeben, die Zielwährung ist im zweiten C504 enthalten. Der Umrechnungskurs zwischen beiden wird im DE 5402 aufgeführt.

Beispiel:

Beispiel: CUX+2:GBP:4+3:EUR:4:1+1'

Beispiel: CUX+2:EUR:9'

Beispiel: CUX+2:EUR:9+3:USD:4+0.90243'

Max. Wdh. = Maximale Wiederholung, St = Status, \* = Restricted Codes

Status: M=Muss, R=Erforderlich, O=Optional, C=Conditional, D=Abhängig von, A=Empfohlen, N=Nicht benutzt

## Segmentlayout

Lfd. Nr.	Seg	St	Max. Wdh.			
	<b>SG8</b>	C	5	CUX-DTM		
	Eine Segmentgruppe für Währungs- und zugehörige Datumsangaben für die gesamte Bestellantwort.					
20	<b>DTM</b>	C	5	Datum/Uhrzeit/Zeitspanne		
	Zur Angabe eines Datums und/oder einer Uhrzeit oder einer Zeitspanne.					
Betriebswirtschaftl. Begriff	DE	EDIFACT	Format	St	*	Beschreibung
	C507	Datum/Uhrzeit/ Zeitspanne		M		
	2005	Datums- oder Uhrzeits- oder Zeitspannen-Funktion, Qualifier	an..3	M	*	134 Wechselkursdatu m/-zeit 194 Anfangsdatum/- zeit 206 Endedatum/-zeit
	2380	Datum oder Uhrzeit oder Zeitspanne, Wert	an..35	R		
	2379	Datums- oder Uhrzeit- oder Zeitspannen- Format, Code	an..3	R		102 JJJJMMTT 203 JJJJMMTTHHMM 718 JJJJMMTT-JJJJMMTT
Dieses Segment dient der Festlegung von Datumsangaben, die sich auf das vorangegangene CUX-Segment beziehen.						
Beispiel:						
Beispiel: DTM+134:19930901:102'						
Beispiel: DTM+134:20020901:102'						

Max. Wdh. = Maximale Wiederholung, St = Status, \* = Restricted Codes  
 Status: M=Muss, R=Erforderlich, O=Optional, C=Conditional, D=Abhängig von, A=Empfohlen,  
 N=Nicht benutzt



## Segmentlayout

Lfd. Nr.	Seg	St	Max. Wdh.			
	<b>SG9</b>	C	10	PAT-DTM-PCD-MOA		
	Eine Segmentgruppe zur Angabe der Zahlungsbedingungen für die gesamte Bestellantwort.					
21	<b>PAT</b>	M	1	Zahlungsbedingungen		
	Zur Angabe der Zahlungsbedingungen.					
Betriebswirtschaftl. Begriff	DE	EDIFACT	Format	St	*	Beschreibung
	4279	Zahlungsbedingung, Qualifier	an..3	M		1 Wie üblich 2 Ende des Monats 3 Fixdatum 4 Vershoben 5 Abzug nicht anwendbar 6 Gemischt 7 Verlängert 8 Basisabzug angeboten 9 Nächsten Monat 10 Prompt 11 Wahlweise 12 10 Tage nach Monatsende 18 Wie früher vereinbart 20 Vertragsstrafen 22 Abzug (Rabatt)
	C110	Zahlungsbedingungen		O		
	4277	Zahlungsbedingungen, Identifikation	an..17	M		1 Wechsel gezogen auf die ausstellende Bank 2 Wechsel gezogen auf die avisierende Bank 3 Wechsel gezogen auf die rückerstattende Bank 4 Wechsel gezogen auf den Wechselnehmer 5 Wechsel gezogen auf einen anderen Bezogenen 6 Keine Wechsel
	1131	Codeliste, Code	an..17	O		
	3055	Verantwortliche Stelle für die Codepflege, Code	an..3	D		91 Vergeben vom Lieferanten oder seinem Agenten 92 Vergeben vom Käufer oder seinem Agenten

Max. Wdh. = Maximale Wiederholung, St = Status, \* = Restricted Codes  
 Status: M=Muss, R=Erforderlich, O=Optional, C=Conditional, D=Abhängig von, A=Empfohlen, N=Nicht benutzt

## Segmentlayout

Betriebswirtschaftl. Begriff	DE	EDIFACT	Format	St	*	Beschreibung
						ZZZ Gegenseitig vereinbart
	4276	Zahlungsbedingungen	an..35	O		
	4276	Zahlungsbedingungen	an..35	O		
	C112	Zeitangaben zu Zahlungsbedingungen		O		
	2475	Zahlungsbezugstermin, Code	an..3	M		5 Rechnungsdatum 66 Angegebenes Datum 81 Datum der Versendung wie in den Transportdokument en angegeben
	2009	Zeitbezug, Code	an..3	O		3 Nach Referenz
	2151	Art der Zeitspanne, Code	an..3	O		D Tag M Monat Y Jahr
	2152	Zeitspanne, Menge	n..3	O		Anzahl der Zeiträume für die Zahlung
<p>Dieses Segment wird vom Absender der Bestellantwort zur Angabe spezieller Zahlungskonditionen nur für die referenzierte Bestellung benutzt.</p> <p>Beispiel: Dieses Beispiel gibt die Bedingungen für Skontoabzug bei Zahlung innerhalb von 20 Tagen nach Rechnungsdatum an.</p> <p>Beispiel: PAT+1+1:23:91:1:1+1:1:M:12'</p> <p>Beispiel: PAT+22++5:3:D:20'</p>						

Max. Wdh. = Maximale Wiederholung, St = Status, \* = Restricted Codes  
 Status: M=Muss, R=Erforderlich, O=Optional, C=Conditional, D=Abhängig von, A=Empfohlen,  
 N=Nicht benutzt

## Segmentlayout

Lfd. Nr.	Seg	St	Max. Wdh.			
	<b>SG9</b>	C	10	PAT-DTM-PCD-MOA		
	Eine Segmentgruppe zur Angabe der Zahlungsbedingungen für die gesamte Bestellantwort.					
22	<b>DTM</b>	C	5	Datum/Uhrzeit/Zeitspanne		
	Zur Angabe eines Datums und/oder einer Uhrzeit oder einer Zeitspanne.					
Betriebswirtschaftl. Begriff	DE	EDIFACT	Format	St	*	Beschreibung
	C507	Datum/Uhrzeit/ Zeitspanne		M		
	2005	Datums- oder Uhrzeits- oder Zeitspannen-Funktion, Qualifier	an..3	M	*	7 <b>Gültigkeitsdatum/ -zeit</b> 12 <b>Fälligkeitsdatum bei Skontoabzug</b> 13 <b>Fälligkeitsdatum bei Zahlung ohne Abzug</b> 209 <b>Valutadatum</b> 531 <b>Zahlungsperiode</b>
	2380	Datum oder Uhrzeit oder Zeitspanne, Wert	an..35	R		
	2379	Datums- oder Uhrzeit- oder Zeitspannen- Format, Code	an..3	R		102 JJJJMMTT 718 JJJJMMTT-JJJJMMTT
Dieses Segment wird für Datumsangaben benutzt, die in Zusammenhang mit den Zahlungsbedingungen stehen.						
Beispiel: Fälligkeitsdatum bei Zahlung ohne Abzug ist der 31. März 2002.						
Beispiel: DTM+7:1:102'						
Beispiel: DTM+13:20020331:102'						

Max. Wdh. = Maximale Wiederholung, St = Status, \* = Restricted Codes  
 Status: M=Muss, R=Erforderlich, O=Optional, C=Conditional, D=Abhängig von, A=Empfohlen,  
 N=Nicht benutzt

## Segmentlayout

Lfd. Nr.	Seg	St	Max.	Wdh.			
23	<b>SG9</b>	C	10		PAT-DTM-PCD-MOA		
	Eine Segmentgruppe zur Angabe der Zahlungsbedingungen für die gesamte Bestellantwort.						
	<b>PCD</b>	C	1		Prozentangaben		
Zur Angabe von Prozentinformationen.							
Betriebswirtschaftl. Begriff	DE	EDIFACT	Format	St	*	Beschreibung	
	C501	Prozentangaben		M			
	5245	Prozentsatz, Qualifier	an..3	M		12 Abzug (Rabatt) 15 Strafprozentsatz 16 Zinssatz	
	5482	Prozentsatz	n..10	R			
	5249	Prozentangabe-Basis, Code	an..3	O		1 Pro Einheit 13 Rechnungswert	
	1131	Codeliste, Code	an..17	O			
	3055	Verantwortliche Stelle für die Codepflege, Code	an..3	D			
Dieses Segment enthält Prozentangaben zu den Zahlungsbedingungen.							
Beispiel:							
Beispiel: PCD+1:1:1:1:23:2'							
Beispiel: PCD+15:2.5:13'							

Max. Wdh. = Maximale Wiederholung, St = Status, \* = Restricted Codes  
 Status: M=Muss, R=Erforderlich, O=Optional, C=Conditional, D=Abhängig von, A=Empfohlen, N=Nicht benutzt

## Segmentlayout

Lfd. Nr.	Seg	St	Max. Wdh.			
	<b>SG9</b>	C	10	PAT-DTM-PCD-MOA		
	Eine Segmentgruppe zur Angabe der Zahlungsbedingungen für die gesamte Bestellantwort.					
24	<b>MOA</b>	C	1	Geldbetrag		
	Zur Angabe eines Geldbetrages.					
Betriebswirtschaftl. Begriff	DE	EDIFACT	Format	St	*	Beschreibung
	C516	Geldbetrag		M		
	5025	Geldbetrag, Qualifier	an..3	M		21 Barzahlungsrabatt 23 Zuschlagsbetrag
	5004	Geldbetrag	n..35	R		Tatsächlicher Zu-/ Abschlagswert
Dieses Segment dient der Angabe von Beträgen bezogen auf die Zahlungsbedingungen.						
Beispiel:						
Beispiel: MOA+1:1'						
Beispiel: MOA+21:100'						

Max. Wdh. = Maximale Wiederholung, St = Status, \* = Restricted Codes  
 Status: M=Muss, R=Erforderlich, O=Optional, C=Conditional, D=Abhängig von, A=Empfohlen,  
 N=Nicht benutzt

## Segmentlayout

Lfd. Nr.	Seg	St	Max. Wdh.			
	<b>SG10</b>	C	10	TDT-SG11		
	Eine Segmentgruppe zur Angabe der Transportmittel und -methoden, Ortsangaben und relevante Datums- und Zeitangaben für den Transportvorgang in Bezug auf die gesamte Bestellantwort.					
25	<b>TDT</b>	M	1	Transporteinzelheiten		
	Zur Angabe von Einzelheiten zum Transport wie die Transportart, das Transportmittel, die Beförderungsreferenznummer und die Identifikation des Transportmittels.					
Betriebswirtschaftl. Begriff	DE	EDIFACT	Format	St	*	Beschreibung
	8051	Transportstrecke/-abschnitt, Qualifier	an..3	M		20 Hauptlauf
	8028	Transportmittel-Reisewegnummer	an..17	O		Referenznummer zum Transport
	C220	Art des Transportes		A		
	8067	Transportart, Code	an..3	R		
	C228	Transportmittel		O		Die Datenelemente 8179 und 8178 werden nur dann benutzt, wenn der Transporttyp explizit identifiziert werden muss, d. h. wenn eine allgemeine Beschreibung, wie Straßentransport, nicht zutrifft.
	8179	Art des Transportmittels, Code	an..8	D		12 Tankschiff 23 Schüttgutwaggon 31 LKW 32 Tankwagen
	8178	Art des Transportmittels	an..17	D		
	C040	Frachtführer		O		
	3127	Frachtführer, Nummer	an..17	A		GLN - Format n13
	1131	Codeliste, Code	an..17	O		
	3055	Verantwortliche Stelle für die Codepflege, Code	an..3	D		9 GS1
	3128	Frachtführer	an..35	O		
	8101	Transitrichtungsanzeiger, Code	an..3	O		BS Käufer an Lieferant SB Lieferant an Käufer
	C401	Besonderer Transport, Information		N		
	8457	Besonderer Transport, Grund, Code	an..3			
	C222	Transportmittel-Identifikation		O		
	8213	Transportmittel, Identifikation	an..9	O		
		Codeliste, Code				

Max. Wdh. = Maximale Wiederholung, St = Status, \* = Restricted Codes

Status: M=Muss, R=Erforderlich, O=Optional, C=Conditional, D=Abhängig von, A=Empfohlen, N=Nicht benutzt

## Segmentlayout

Betriebswirtschaftl. Begriff	DE	EDIFACT	Format	St	*	Beschreibung
	1131		an..17	O		
	3055	Verantwortliche Stelle für die Codepflege, Code	an..3	D		DE 3055 muss verwendet werden, wenn DE 8213 benutzt wird.
	8212	Transportmittel	an..35	R		Fahrzeugkennzeichen/ Flugzeugnummer
	8453	Nationalität des Transportmittels, Code	an..3	O		ISO 3166 2-Alpha Code

Dieses Segment wird in der Bestellantwort verwendet, um Änderungen oder Korrekturen zu Transportangaben in einer vorangegangenen Bestellung oder Bestelländerung mitzuteilen. Dieses Segment kann für Transportangaben verwendet werden, die für die gesamte Bestellantwort gültig sind, z. B. die Anforderung von Expresstransport.

Beispiel:

Beispiel: TDT+1+1+100+1:1+1:23:9:A+BS++1:23:9:12:GB'

Beispiel: TDT+20++30+31'

Max. Wdh. = Maximale Wiederholung, St = Status, \* = Restricted Codes

Status: M=Muss, R=Erforderlich, O=Optional, C=Conditional, D=Abhängig von, A=Empfohlen, N=Nicht benutzt

## Segmentlayout

Lfd. Nr.	Seg	St	Max. Wdh.			
	<b>SG10</b>	C	10	TDT-SG11		
	Eine Segmentgruppe zur Angabe der Transportmittel und -methoden, Ortsangaben und relevante Datums- und Zeitangaben für den Transportvorgang in Bezug auf die gesamte Bestellantwort.					
	<b>SG11</b>	C	10	LOC-DTM		
	Eine Segmentgruppe, die Ortsangaben und Datum-/Zeitangaben in Bezug auf den Transport enthält.					
26	<b>LOC</b>	M	1	Ortsangabe		
	Zur Angabe eines Ortes, eines Standortes und/oder weitergehender Ortsangaben.					
Betriebswirtschaftl. Begriff	DE	EDIFACT	Format	St	*	Beschreibung
	3227	Ortsangabe, Qualifier	an..3	M		24 Eintrittshafen
	C517	Ortsangabe		A		
	3225	Ortsangabe, Code	an..25	A		GLN - Format n13
	1131	Codeliste, Code	an..17	O		
	3055	Verantwortliche Stelle für die Codepflege, Code	an..3	D		9 GS1 112 US, U.S. Census Bureau DE 3055 muss verwendet werden, wenn DE 3225 benutzt wird und keinen UN/LOCODE enthält.
	3224	Ortsangabe	an..25	O		
Es wird empfohlen, die GLN, Globale Lokationsnummer zur Identifikation von Lokationen einzusetzen.						
Beispiel: Dieses Segment wird verwendet, um jede Lokation anzuzeigen, die mit dem TDT Segment in Verbindung steht .						
Beispiel: LOC+1+1:23:9:1'						
Beispiel: LOC+24+5412345678908::9'						

Max. Wdh. = Maximale Wiederholung, St = Status, \* = Restricted Codes  
 Status: M=Muss, R=Erforderlich, O=Optional, C=Conditional, D=Abhängig von, A=Empfohlen, N=Nicht benutzt



## Segmentlayout

Lfd. Nr.	Seg	St	Max. Wdh.			
	<b>SG10</b>	C	10	TDT-SG11		
	Eine Segmentgruppe zur Angabe der Transportmittel und -methoden, Ortsangaben und relevante Datums- und Zeitangaben für den Transportvorgang in Bezug auf die gesamte Bestellantwort.					
	<b>SG11</b>	C	10	LOC-DTM		
	Eine Segmentgruppe, die Ortsangaben und Datum-/Zeitangaben in Bezug auf den Transport enthält.					
27	<b>DTM</b>	C	5	Datum/Uhrzeit/Zeitspanne		
	Zur Angabe eines Datums und/oder einer Uhrzeit oder einer Zeitspanne.					
Betriebswirtschaftl. Begriff	DE	EDIFACT	Format	St	*	Beschreibung
	C507	Datum/Uhrzeit/ Zeitspanne		M		
	2005	Datums- oder Uhrzeits- oder Zeitspannen-Funktion, Qualifier	an..3	M	*	189 <b>Abfahrtsdatum/- zeit, geplant</b> 232 <b>Ankunftsdatum/- zeit, geplant</b>
	2380	Datum oder Uhrzeit oder Zeitspanne, Wert	an..35	R		
	2379	Datums- oder Uhrzeit- oder Zeitspannen- Format, Code	an..3	R		102 JJJJMMTT 203 JJJJMMTTHHMM 718 JJJJMMTT-JJJJMMTT
Dieses Segment wird für Datumsangaben benutzt, die im Zusammenhang mit den im TDT Segment angegebenen Transportdetails stehen.						
Beispiel:						
Beispiel: DTM+189:A:102'						
Beispiel: DTM+232:20020331:102'						

Max. Wdh. = Maximale Wiederholung, St = Status, \* = Restricted Codes  
 Status: M=Muss, R=Erforderlich, O=Optional, C=Conditional, D=Abhängig von, A=Empfohlen,  
 N=Nicht benutzt

## Segmentlayout

Lfd. Nr.	Seg	St	Max.	Wdh.		
	<b>SG12</b>	C	5		TOD-LOC	
	Eine Segmentgruppe, die die Lieferbedingungen für die gesamte Bestellantwort enthält.					
28	<b>TOD</b>	M	1		Liefer- oder Transportbedingungen	
	Zur Angabe von Liefer- oder Transportbedingungen.					
Betriebswirtschaftl. Begriff	DE	EDIFACT	Format	St	*	Beschreibung
	4055	Liefer- oder Transportbedingungsfunktion, Code	an..3	R		3 Preis- und Auslieferbedingungen 6 Lieferbedingungen
	4215	Zahlungsart für Transportkosten/-gebühren, Code	an..3	O		MX Gemischt PO Nur Vorgestreckt
	C100	Liefer- oder Transportbedingungen		A		
	4053	Liefer- oder Transportbedingungen, Code	an..3	O		INCOTERMS (Siehe EANCOM Code-Verzeichnis) Wenn INCOTERMS verwendbar sind, muss DE 3055 den Wert "9" enthalten und DE 1131 muss verwendet werden.
	1131	Codeliste, Code	an..17	D		
	3055	Verantwortliche Stelle für die Codepflege, Code	an..3	D		Die Datenelemente 1131 und 3055 werden nur bei Verwendung von speziellen Codes für Lieferbedingungen benutzt, die außerhalb der EDIFACT-Empfehlung liegen.
	4052	Liefer- oder Transportbedingungen	an..70	O		
	4052	Liefer- oder Transportbedingungen	an..70	O		
Dieses Segment wird in der Bestellantwort benutzt, um Änderungen oder Korrekturen zu Transportbedingungen einer vorangegangenen Bestellung oder Bestelländerung mitzuteilen.						
Beispiel:						
Beispiel: TOD+5+CC+CFR:23:9:A:A'						
Beispiel: TOD+3++CIF:2E:9'						

Max. Wdh. = Maximale Wiederholung, St = Status, \* = Restricted Codes

Status: M=Muss, R=Erforderlich, O=Optional, C=Conditional, D=Abhängig von, A=Empfohlen, N=Nicht benutzt

## Segmentlayout

Lfd. Nr.	Seg	St	Max. Wdh.			
29	<b>SG12</b>	C	5	TOD-LOC		
	Eine Segmentgruppe, die die Lieferbedingungen für die gesamte Bestellantwort enthält.					
	<b>LOC</b>	C	2	Ortsangabe		
Zur Angabe eines Ortes, eines Standortes und/oder weitergehender Ortsangaben.						
Betriebswirtschaftl. Begriff	DE	EDIFACT	Format	St	*	Beschreibung
	3227	Ortsangabe, Qualifier	an..3	M		1 Ort laut Lieferbedingungen
	C517	Ortsangabe		A		
	3225	Ortsangabe, Code	an..25	A		UN/LOCODES
	1131	Codeliste, Code	an..17	O		
	3055	Verantwortliche Stelle für die Codepflege, Code	an..3	D		3 IATA (International Air Transport Association) DE 3055 muss verwendet werden, wenn DE 3225 benutzt wird und keinen UN/LOCODE enthält.
	3224	Ortsangabe	an..25	O		
Dieses Segment wird benutzt, um einen Ort zu identifizieren, der sich auf die Lieferbedingungen bezieht.						
Beispiel:						
Beispiel: LOC+1+ANTWERP:23:9:A'						
Beispiel: LOC+1+BE-BRU'						

Max. Wdh. = Maximale Wiederholung, St = Status, \* = Restricted Codes  
 Status: M=Muss, R=Erforderlich, O=Optional, C=Conditional, D=Abhängig von, A=Empfohlen, N=Nicht benutzt

## Segmentlayout

Lfd. Nr.	Seg	St	Max. Wdh.			
	<b>SG13</b>	C	99	PAC-MEA-SG14		
	Die Segmentgruppe enthält die Verpackungsart, Markierungen und Packstücknummern bezogen auf die gesamte Bestellungantwort.					
30	<b>PAC</b>	M	1	Packstück/Verpackung		
	Zur Angabe der Anzahl und der Art der Packstücke/physischen Einheiten.					
Betriebswirtschaftl. Begriff	DE	EDIFACT	Format	St	*	Beschreibung
	7224	Packstückmenge	n..8	O		
	C531	Verpackungsangaben		A		
	7075	Verpackungsebene, Code	an..3	N		
	7233	Verpackungsbezogene Informationen, Code	an..3	O		50 Verpackung strichcodiert mit EAN-13 oder EAN-8 51 Verpackung strichcodiert ITF-14 52 Verpackung strichcodiert mit UCC oder GS1-128
	7073	Verpackungsbedingungen, Code	an..3	O		1 Verpackungskosten durch den Lieferanten bezahlt 2 Verpackungskosten durch den Empfänger bezahlt 3 Verpackungskosten nicht berechnet (rückgabefähig)
	C202	Verpackungsart		O		
	7065	Art der Verpackung, Code	an..17	R		
	1131	Codeliste, Code	an..17	O		
	3055	Verantwortliche Stelle für die Codepflege, Code	an..3	D		9 GS1 Code 9 wird nur dann benutzt, wenn GS1 Codes im Datenelement 7065 verwendet werden.
	7064	Art der Verpackung	an..35	O		
	C402	Verpackungsart-Identifikation		N		
	7077	Beschreibungsformat, Code	an..3			
	C532	Zurücklieferbare Verpackungen		D		Die Datenelementgruppe C532 wird nur für Mehrwegtransportverpackungen verwendet. Die Datenelementgruppe identifiziert den für die Rückführung

Max. Wdh. = Maximale Wiederholung, St = Status, \* = Restricted Codes

Status: M=Muss, R=Erforderlich, O=Optional, C=Conditional, D=Abhängig von, A=Empfohlen, N=Nicht benutzt

## Segmentlayout

Betriebswirtschaftl. Begriff	DE	EDIFACT	Format	St	*	Beschreibung
						Zahlungspflichtigen.
	8395	Mehrwegverpackung, Frachtzahlungsverantwortlicher, Code	an..3	O		1 Zahlung durch den Kunden 2 Frei 3 Zahlung durch den Lieferanten
Dieses Segment dient der Angabe von Anzahl und Art der Packstücke bezogen auf die gesamte Nachricht.  Beispiel:  Beispiel: PAC+9+:50:1+08:23:9:X++1 ' Beispiel: PAC+10++CS ' Beispiel: PAC+22++09 '						

Max. Wdh. = Maximale Wiederholung, St = Status, \* = Restricted Codes  
 Status: M=Muss, R=Erforderlich, O=Optional, C=Conditional, D=Abhängig von, A=Empfohlen, N=Nicht benutzt

## Segmentlayout

Lfd. Nr.	Seg	St	Max. Wdh.			
	<b>SG13</b>	C	99	PAC-MEA-SG14		
	Die Segmentgruppe enthält die Verpackungsart, Markierungen und Packstücknummern bezogen auf die gesamte Bestellantwort.					
31	<b>MEA</b>	C	5	Maße und Gewichte		
	Zur Angabe von Maßen einschließlich Toleranzen, Gewichte und Zählerergebnisse.					
Betriebswirtschaftl. Begriff	DE	EDIFACT	Format	St	*	Beschreibung
	6311	Messung, Zweck, Qualifier	an..3	M		CT Zählung
	C502	Einzelheiten zu Maßangaben		C		
	6313	Gemessene Dimension, Code	an..3	C		NPP Anzahl von Palettenplätzen (GS1 Temporary Code)
	C174	Maßwert/Bandbreite		C		
	6411	Maßeinheit, Code	an..3	M		
	6314	Meßwert	an..18	O		
<p>Beispiel: Die Gesamtzahl der Ladungsträger umfasst 22 Paletten, die 12 Palettenplätze in Anspruch nehmen.</p> <p>Beispiel: MEA+CT+NPP+NAR:12 ' Beispiel: MEA+CT+NPP+NAR:12 '</p>						

Max. Wdh. = Maximale Wiederholung, St = Status, \* = Restricted Codes  
 Status: M=Muss, R=Erforderlich, O=Optional, C=Conditional, D=Abhängig von, A=Empfohlen, N=Nicht benutzt

## Segmentlayout

Lfd. Nr.	Seg	St	Max.	Wdh.	
	<b>SG13</b>	C	99		PAC-MEA-SG14
	Die Segmentgruppe enthält die Verpackungsart, Markierungen und Packstücknummern bezogen auf die gesamte Bestellungantwort.				
	<b>SG14</b>	C	99		PCI-RFF-DTM-GIN
	Eine Segmentgruppe für Kennzeichnungs- und Etikettierungsangaben auf individuellen physischen Einheiten.				
32	<b>PCI</b>	M	1		Packstückkennzeichnung
	Zur Angabe der Kennzeichnung/Markierung und Etikettierung von Packstücken oder physischen Einheiten.				
Betriebswirtschaftl. Begriff	DE	EDIFACT	Format	St	* Beschreibung
	4233	Markierungsanweisungen, Code	an..3	R	16 Instruktionen des Käufers 39 Ausgezeichnet mit NVE/SSCC
	C210	Markierungen und Aufkleber		O	
	7102	Versandmarkierungen	an..35	M	
	7102	Versandmarkierungen	an..35	O	
	7102	Versandmarkierungen	an..35	O	
	7102	Versandmarkierungen	an..35	O	
	7102	Versandmarkierungen	an..35	O	
	7102	Versandmarkierungen	an..35	O	
	7102	Versandmarkierungen	an..35	O	
	7102	Versandmarkierungen	an..35	O	
	7102	Versandmarkierungen	an..35	O	
	7102	Versandmarkierungen	an..35	O	
Dieses Segment wird zur Identifikation von Kennzeichnungen auf der Verpackung des bestellten Produktes verwendet.					
Beispiel:					
Beispiel: PCI+39+X:X:X:X:X:X:X:X:X'					
Beispiel: PCI+39'					

Max. Wdh. = Maximale Wiederholung, St = Status, \* = Restricted Codes  
 Status: M=Muss, R=Erforderlich, O=Optional, C=Conditional, D=Abhängig von, A=Empfohlen, N=Nicht benutzt

## Segmentlayout

Lfd. Nr.	Seg	St	Max. Wdh.			
	<b>SG13</b>	C	99	PAC-MEA-SG14		
	Die Segmentgruppe enthält die Verpackungsart, Markierungen und Packstücknummern bezogen auf die gesamte Bestellungantwort.					
	<b>SG14</b>	C	99	PCI-RFF-DTM-GIN		
	Eine Segmentgruppe für Kennzeichnungs- und Etikettierungsangaben auf individuellen physischen Einheiten.					
33	<b>RFF</b>	C	1	Referenzangaben		
	Zur Angabe einer Referenz.					
Betriebswirtschaftl. Begriff	DE	EDIFACT	Format	St	*	Beschreibung
	C506	Referenz		M		
	1153	Referenz, Qualifier	an..3	M		AAT Nummer des Hauptetiketts PK Nummer der Packliste
	1154	Referenz, Identifikation	an..70	R		
Dieses Segment wird benutzt, um Referenzierungen anzugeben, die sich auf die Identifizierung der Verpackung beziehen, z. B. Nummer des Hauptetiketts.						
Beispiel:						
Beispiel: RFF+AAB:X'						
Beispiel: RFF+AAT:9677'						

Max. Wdh. = Maximale Wiederholung, St = Status, \* = Restricted Codes  
 Status: M=Muss, R=Erforderlich, O=Optional, C=Conditional, D=Abhängig von, A=Empfohlen, N=Nicht benutzt



## Segmentlayout

Lfd. Nr.	Seg	St	Max.	Wdh.	
	<b>SG13</b>	C	99		PAC-MEA-SG14
	Die Segmentgruppe enthält die Verpackungsart, Markierungen und Packstücknummern bezogen auf die gesamte Bestellungantwort.				
	<b>SG14</b>	C	99		PCI-RFF-DTM-GIN
	Eine Segmentgruppe für Kennzeichnungs- und Etikettierungsangaben auf individuellen physischen Einheiten.				
34	<b>DTM</b>	C	5		Datum/Uhrzeit/Zeitspanne
	Zur Angabe eines Datums und/oder einer Uhrzeit oder einer Zeitspanne.				
Betriebswirtschaftl. Begriff	DE	EDIFACT	Format	St	* Beschreibung
	C507	Datum/Uhrzeit/ Zeitspanne		M	
	2005	Datums- oder Uhrzeits- oder Zeitspannen-Funktion, Qualifier	an..3	M	* 171 Referenzdatum/- zeit
	2380	Datum oder Uhrzeit oder Zeitspanne, Wert	an..35	R	
	2379	Datums- oder Uhrzeit- oder Zeitspannen- Format, Code	an..3	R	102 JJJJMMTT
Dieses Segment wird für Datumsangaben verwendet, die sich auf die Referenzen des vorangegangenen RFF-Segments beziehen.					
Beispiel:					
Beispiel: DTM+171:X:102'					
Beispiel: DTM+171:20011101:102'					

Max. Wdh. = Maximale Wiederholung, St = Status, \* = Restricted Codes  
 Status: M=Muss, R=Erforderlich, O=Optional, C=Conditional, D=Abhängig von, A=Empfohlen,  
 N=Nicht benutzt

## Segmentlayout

Lfd. Nr.	Seg	St	Max. Wdh.			
	<b>SG13</b>	C	99	PAC-MEA-SG14		
	Die Segmentgruppe enthält die Verpackungsart, Markierungen und Packstücknummern bezogen auf die gesamte Bestellantwort.					
	<b>SG14</b>	C	99	PCI-RFF-DTM-GIN		
	Eine Segmentgruppe für Kennzeichnungs- und Etikettierungsangaben auf individuellen physischen Einheiten.					
35	<b>GIN</b>	C	99	Waren-Identifikationsnummer		
	Zur Angabe bestimmter Kennzeichnungsnummern entweder in Form von Einzelnummern oder von Nummernbereichen.					
Betriebswirtschaftl. Begriff	DE	EDIFACT	Format	St	*	Beschreibung
	7405	Objektidentifikation, Qualifier	an..3	M		AW Nummer der Versandeinheit, NVE/SSCC BJ Nummer der Versandeinheit, NVE/SSCC BX Chargennummer SRV GS1 Globale Artikelidentnummer, GTIN (GS1 Temporary Code)
	C208	Identifikationsnummern-Bereich		M		
	7402	Objekt, Identifikation	an..35	M		
	7402	Objekt, Identifikation	an..35	O		
	C208	Identifikationsnummern-Bereich		O		
	7402	Objekt, Identifikation	an..35	M		
	7402	Objekt, Identifikation	an..35	O		
	C208	Identifikationsnummern-Bereich		O		
	7402	Objekt, Identifikation	an..35	M		
	7402	Objekt, Identifikation	an..35	O		
	C208	Identifikationsnummern-Bereich		O		
	7402	Objekt, Identifikation	an..35	M		
	7402	Objekt, Identifikation	an..35	O		
	C208	Identifikationsnummern-Bereich		O		
	7402	Objekt, Identifikation	an..35	M		
	7402	Objekt, Identifikation	an..35	O		
Dieses Segment enthält Identifikationsnummern, die zu Verpackungseinheit und -ebene gehören, welche im PAC-Segment bestimmt wurden. In EANCOM wird der Gebrauch der Nummer der Versandeinheit NVE/SSCC zur eindeutigen						

Max. Wdh. = Maximale Wiederholung, St = Status, \* = Restricted Codes  
 Status: M=Muss, R=Erforderlich, O=Optional, C=Conditional, D=Abhängig von, A=Empfohlen, N=Nicht benutzt

## Segmentlayout

---

Identifikation von individuellen Transportstücken empfohlen.

Beispiel:

Beispiel: GIN+AW+X:X+X:X+X:X+X:X+X:X'

Beispiel: GIN+AW+354123450000000014:354123450000000106'

Max. Wdh. = Maximale Wiederholung, St = Status, \* = Restricted Codes  
Status: M=Muss, R=Erforderlich, O=Optional, C=Conditional, D=Abhängig von, A=Empfohlen,  
N=Nicht benutzt

## Segmentlayout

Lfd. Nr.	Seg	St	Max.	Wdh.		
	<b>SG15</b>	C	10		EQD	
	Die Segmentgruppe enthält Informationen über Identifikation und Besitz von Ladungsträgern bezogen auf die gesamte Bestellantwort.					
36	<b>EQD</b>	M	1		Einzelheiten zu Equipment Zur Identifikation einer Equipmenteinheit.	
Betriebswirtschaftl. Begriff	DE	EDIFACT	Format	St	*	Beschreibung
	8053	Equipment, Qualifier	an..3	M		CN Container
	C237	Equipment, Identifikation		N		
	8260	Equipment, Identifikation	an..17			
	C224	Equipment, Größe und Typ		O		
	8155	Equipment, Größe und Typ, Code	an..10	O		
	1131	Codeliste, Code	an..17	O		
	3055	Verantwortliche Stelle für die Codepflege, Code	an..3	D		
	8154	Equipment, Größe und Typ	an..35	O		
Diese Segment beinhaltet Informationen über die Ladungsträger, die zur Lieferung der bestellten Güter genutzt werden.						
Beispiel:						
Beispiel: EQD+08++1:23:2:X'						
Beispiel: EQD+CN'						

Max. Wdh. = Maximale Wiederholung, St = Status, \* = Restricted Codes  
 Status: M=Muss, R=Erforderlich, O=Optional, C=Conditional, D=Abhängig von, A=Empfohlen, N=Nicht benutzt

## Segmentlayout

Lfd. Nr.	Seg	St	Max. Wdh.			
	<b>SG19</b>	C	99	ALC-ALI-DTM-SG20-SG21-SG22-SG23-SG24		
	Eine Segmentgruppe zur Angabe von Zu-/Abschlägen für die gesamte Bestellantwort. Die Zu-/Abschläge im Kopfteil der Nachricht sind unabhängig von denen im Positionsteil, d.h. ALC im Positionsteil überschreibt nicht ALC im Kopfteil.					
37	<b>ALC</b>	M	1	Zu- oder Abschlag		
	Zur Angabe des Zu- oder Abschlages.					
Betriebswirtschaftl. Begriff	DE	EDIFACT	Format	St	*	Beschreibung
	5463	Zu- oder Abschlag, Qualifier	an..3	M		A Abschlag C Zuschlag N Kein Abschlag oder Zuschlag
	C552	Zu-/Abschlagsinformation		O		
	1230	Zu- oder Abschlag, Nummer	an..35	D		Wenn Code '69' in DE 5189 benutzt wird, muss die Nummer der Vereinbarung in DE 1230 angegeben werden.
	5189	Zu- oder Abschlag, Code	an..3	O		1 Bearbeitungsprovision 32 Botengebühren 69 Zuschlag für kundenspezifische Fertigung
	4471	Zahlungsausgleichsmittel, Code	an..3	O		3 Verkäuferscheck an Kunden 5 Gebühr, zahlbar durch Verkäufer 6 Gebühr, zahlbar durch Kunden
	1227	Kalkulations-Folge, Code	an..3	D		1 Erste Kalkulationsstufe 2 Zweite Kalkulationsstufe 9 Neunte Kalkulationsstufe usw, usw, usw, Der Kalkulations-Folge-Anzeiger wird benutzt, wenn mehrere Zu-/Abschläge verwendet werden. Werden mehrere Zu-/Abschläge als Prozentsätze, Mengen, Beträge oder Raten auf denselben Grundpreis angegeben, ist der Kalkulationsfolgeanzeiger immer gleich 1. Werden die verschiedenen Zu-/Abschläge für verschiedene Basen benutzt

Max. Wdh. = Maximale Wiederholung, St = Status, \* = Restricted Codes

Status: M=Muss, R=Erforderlich, O=Optional, C=Conditional, D=Abhängig von, A=Empfohlen, N=Nicht benutzt

## Segmentlayout

Betriebswirtschaftl. Begriff	DE	EDIFACT	Format	St	*	Beschreibung
						(jeweils vom verminderten Wert), wird die Reihenfolge der Berechnung im Datenelement angegeben.
	C214	Identifikation besonderer Dienste und Leistungen		D		Dieses Datenelementgruppe wird nur benutzt, wenn der Käufer den Typ des Zu-/Abschlags kennt.
	7161	Besondere Dienste/Leistungen, Code	an..3	R		DDA Händlerabzug/-abschlag (GS1 Temporary Code) TD Handelsrabatt X40 Gesetzlicher Zu-/Abschlag (GS1 Temporary Code)
	1131	Codeliste, Code	an..17	O		
	3055	Verantwortliche Stelle für die Codepflege, Code	an..3	D	*	<b>9 GS1</b> Dieses Datenelement wird nur benutzt, wenn im Datenelement 7161 ein GS1 Code verwendet wurde.
	7160	Besondere Dienste/Leistungen	an..35	O		
	7160	Besondere Dienste/Leistungen	an..35	O		
<p>Dieses Segment wird benutzt, um Zu-/Abschläge anzugeben, die die gesamte Bestellantwort betreffen.</p> <p>Da der Preis in einer Bestellung immer als Nettopreis qualifiziert wird (Datenelement 5125 im PRI-Segment), handelt es sich bei den Zu-/ oder Abschlägen im ALC-Segment nur um Informationen.</p> <p>Beispiel:</p> <p>Beispiel: ALC+A+1:1+1+1+1:23:9:1:1'</p> <p>Beispiel: ALC+A+++1'</p>						

Max. Wdh. = Maximale Wiederholung, St = Status, \* = Restricted Codes  
 Status: M=Muss, R=Erforderlich, O=Optional, C=Conditional, D=Abhängig von, A=Empfohlen, N=Nicht benutzt

## Segmentlayout

Lfd. Nr.	Seg	St	Max. Wdh.			
	<b>SG19</b>	C	99	ALC-ALI-DTM-SG20-SG21-SG22-SG23-SG24		
	Eine Segmentgruppe zur Angabe von Zu-/Abschlägen für die gesamte Bestellantwort. Die Zu-/Abschläge im Kopfteil der Nachricht sind unabhängig von denen im Positionsteil, d.h. ALC im Positionsteil überschreibt nicht ALC im Kopfteil.					
38	<b>ALI</b>	C	5	Zusätzliche Angaben		
	Zur Angabe, daß besondere Bedingungen abhängig von der Herkunft, Zollpräferenz, steuerlichen oder wirtschaftlichen Faktoren zur Anwendung kommen.					
Betriebswirtschaftl. Begriff	DE	EDIFACT	Format	St	*	Beschreibung
	3239	Ursprungsland, Code	an..3	O		ISO 3166 2-Alpha Code
	9213	Zollregelungsart, Code	an..3	O		1 Herkunft unterliegt EU-/EFTA-Präferenz 2 Herkunft unterliegt anderen Präferenzvereinbarungen
	4183	Sonderkondition, Code	an..3	O		6 Bonuspflichtig 8 Skontopflichtig
	4183	Sonderkondition, Code	an..3	O		
	4183	Sonderkondition, Code	an..3	O		
	4183	Sonderkondition, Code	an..3	O		
	4183	Sonderkondition, Code	an..3	O		
Dieses Segment dient der Angabe spezieller Konditionen bezüglich der Zu-/Abschläge im vorangegangenen ALC-Segment.						
Beispiel:						
Beispiel: ALI+AD+1+1+1+1+1+1 '						
Beispiel: ALI+++8 '						

Max. Wdh. = Maximale Wiederholung, St = Status, \* = Restricted Codes  
 Status: M=Muss, R=Erforderlich, O=Optional, C=Conditional, D=Abhängig von, A=Empfohlen, N=Nicht benutzt

## Segmentlayout

Lfd. Nr.	Seg	St	Max. Wdh.			
	<b>SG19</b>	C	99	ALC-ALI-DTM-SG20-SG21-SG22-SG23-SG24		
	Eine Segmentgruppe zur Angabe von Zu-/Abschlägen für die gesamte Bestellantwort. Die Zu-/Abschläge im Kopfteil der Nachricht sind unabhängig von denen im Positionsteil, d.h. ALC im Positionsteil überschreibt nicht ALC im Kopfteil.					
39	<b>DTM</b>	C	5	Datum/Uhrzeit/Zeitspanne		
	Zur Angabe eines Datums und/oder einer Uhrzeit oder einer Zeitspanne.					
Betriebswirtschaftl. Begriff	DE	EDIFACT	Format	St	*	Beschreibung
	C507	Datum/Uhrzeit/ Zeitspanne		M		
	2005	Datums- oder Uhrzeits- oder Zeitspannen-Funktion, Qualifier	an..3	M	*	194 <b>Anfangsdatum/-zeit</b> 206 <b>Endedatum/-zeit</b>
	2380	Datum oder Uhrzeit oder Zeitspanne, Wert	an..35	R		
	2379	Datums- oder Uhrzeit- oder Zeitspannen- Format, Code	an..3	R		102 JJJJMMTT 203 JJJJMMTTHHMM
Dieses Segment enthält Datumsangaben zu den Zu-/Abschlägen im vorangegangenen ALC-Segment.						
Beispiel: Das Beispiel gibt an, dass die Zu-/Abschläge vom 1. bis 15. November 2002 gültig sind.						
Beispiel: DTM+194:1:102'						
Beispiel: DTM+194:20021101:102'						
Beispiel: DTM+206:20021115:102'						

Max. Wdh. = Maximale Wiederholung, St = Status, \* = Restricted Codes  
 Status: M=Muss, R=Erforderlich, O=Optional, C=Conditional, D=Abhängig von, A=Empfohlen, N=Nicht benutzt



## Segmentlayout

Lfd. Nr.	Seg	St	Max. Wdh.			
	<b>SG19</b>	C	99	ALC-ALI-DTM-SG20-SG21-SG22-SG23-SG24		
	Eine Segmentgruppe zur Angabe von Zu-/Abschlägen für die gesamte Bestellantwort. Die Zu-/Abschläge im Kopfteil der Nachricht sind unabhängig von denen im Positionsteil, d.h. ALC im Positionsteil überschreibt nicht ALC im Kopfteil.					
	<b>SG20</b>	C	1	QTY-RNG		
	Eine Segmentgruppe zur Angabe der Zu-/Abschlagsmenge mit seiner Mengeneinheit. Der Wertebereich, für den der Zu-/Abschlag zutrifft, z. B. ein Abschlag von 20 Stück ohne Berechnung kann angegeben werden, wenn die Bestellmenge größer ist als 1000 Stück.					
40	<b>QTY</b>	M	1	Menge		
	Zur Angabe einer zugehörigen Menge.					
Betriebswirtschaftl. Begriff	DE	EDIFACT	Format	St	*	Beschreibung
	C186	Mengenangaben		M		
	6063	Menge, Qualifier	an..3	M	*	1 Diskrete Menge
	6060	Menge	an..35	M		
	6411	Maßeinheit, Code	an..3	D		Dieses Datenelement wird nur benutzt, wenn es sich um mengenvariable Produkte handelt.
Dieses Segment dient der Angabe von Zu-/ /Abschlagsmengen.						
Beispiel:						
Beispiel: QTY+1:1:H87'						
Beispiel: QTY+1:14'						

Max. Wdh. = Maximale Wiederholung, St = Status, \* = Restricted Codes  
 Status: M=Muss, R=Erforderlich, O=Optional, C=Conditional, D=Abhängig von, A=Empfohlen, N=Nicht benutzt

## Segmentlayout

Lfd. Nr.	Seg	St	Max. Wdh.			
	<b>SG19</b>	C	99	ALC-ALI-DTM-SG20-SG21-SG22-SG23-SG24		
	Eine Segmentgruppe zur Angabe von Zu-/Abschlägen für die gesamte Bestellantwort. Die Zu-/Abschläge im Kopfteil der Nachricht sind unabhängig von denen im Positionsteil, d.h. ALC im Positionsteil überschreibt nicht ALC im Kopfteil.					
	<b>SG20</b>	C	1	QTY-RNG		
	Eine Segmentgruppe zur Angabe der Zu-/Abschlagsmenge mit seiner Mengeneinheit. Der Wertebereich, für den der Zu-/Abschlag zutrifft, z. B. ein Abschlag von 20 Stück ohne Berechnung kann angegeben werden, wenn die Bestellmenge größer ist als 1000 Stück.					
41	<b>RNG</b>	C	1	Angaben zum Wertebereich		
	Zur Kennzeichnung eines Wertebereiches.					
Betriebswirtschaftl. Begriff	DE	EDIFACT	Format	St	*	Beschreibung
	6167	Wertebereich, Qualifier	an..3	M		1 Abschlagsbereich 2 Zuschlagsbereich
	C280	Wertebereich		R		
	6411	Maßeinheit, Code	an..3	M		
	6162	Bereichsgrenze, untere	n..18	O		
	6152	Bereichsgrenze, obere	n..18	O		
Dieses Segment wird zur Angabe von Wertebereichen benutzt, die das vorangegangene QTY-Segment betreffen.						
Beispiel:						
Beispiel: RNG+1+KGM:1:1'						
Beispiel: RNG+1+KGM:15'						

Max. Wdh. = Maximale Wiederholung, St = Status, \* = Restricted Codes

Status: M=Muss, R=Erforderlich, O=Optional, C=Conditional, D=Abhängig von, A=Empfohlen, N=Nicht benutzt

## Segmentlayout

Lfd. Nr.	Seg	St	Max.	Wdh.	
	<b>SG19</b>	C	99		ALC-ALI-DTM-SG20-SG21-SG22-SG23-SG24
	Eine Segmentgruppe zur Angabe von Zu-/Abschlägen für die gesamte Bestellantwort. Die Zu-/Abschläge im Kopfteil der Nachricht sind unabhängig von denen im Positionsteil, d.h. ALC im Positionsteil überschreibt nicht ALC im Kopfteil.				
	<b>SG21</b>	C	1		PCD-RNG
	Eine Segmentgruppe zur Angabe des Zu-/Abschlagprozentsatzes, z. B. wird der Zu-/Abschlagsbetrag kalkuliert als 5% des Warenwertes oder eine Preisreduzierung von 5% kann angegeben werden, wenn die Bestellmenge zwischen 5 und 10 Tonnen liegt.				
42	<b>PCD</b>	M	1		Prozentangaben
	Zur Angabe von Prozentinformationen.				
Betriebswirtschaftl. Begriff	DE	EDIFACT	Format	St	* Beschreibung
	C501	Prozentangaben		M	
	5245	Prozentsatz, Qualifier	an..3	M	3 Zu- oder Abschlag
	5482	Prozentsatz	n..10	R	
	5249	Prozentangabe-Basis, Code	an..3	O	
	1131	Codeliste, Code	an..17	O	
	3055	Verantwortliche Stelle für die Codepflege, Code	an..3	D	
Dieses Segment dient zur Angabe prozentualer Zu-/Abschläge.					
Beispiel:					
Beispiel: PCD+1:1:1:1:23:2'					
Beispiel: PCD+3:1.25'					

Max. Wdh. = Maximale Wiederholung, St = Status, \* = Restricted Codes  
 Status: M=Muss, R=Erforderlich, O=Optional, C=Conditional, D=Abhängig von, A=Empfohlen, N=Nicht benutzt

## Segmentlayout

Lfd. Nr.	Seg	St	Max. Wdh.			
	<b>SG19</b>	C	99	ALC-ALI-DTM-SG20-SG21-SG22-SG23-SG24		
	Eine Segmentgruppe zur Angabe von Zu-/Abschlägen für die gesamte Bestellantwort. Die Zu-/Abschläge im Kopfteil der Nachricht sind unabhängig von denen im Positionsteil, d.h. ALC im Positionsteil überschreibt nicht ALC im Kopfteil.					
	<b>SG21</b>	C	1	PCD-RNG		
	Eine Segmentgruppe zur Angabe des Zu-/Abschlagprozentsatzes, z. B. wird der Zu-/Abschlagsbetrag kalkuliert als 5% des Warenwertes oder eine Preisreduzierung von 5% kann angegeben werden, wenn die Bestellmenge zwischen 5 und 10 Tonnen liegt.					
43	<b>RNG</b>	C	1	Angaben zum Wertebereich		
	Zur Kennzeichnung eines Wertebereiches.					
Betriebswirtschaftl. Begriff	DE	EDIFACT	Format	St	*	Beschreibung
	6167	Wertebereich, Qualifier	an..3	M		1 Abschlagsbereich 2 Zuschlagsbereich
	C280	Wertebereich		R		
	6411	Maßeinheit, Code	an..3	M		
	6162	Bereichsgrenze, untere	n..18	O		
	6152	Bereichsgrenze, obere	n..18	O		
Dieses Segment dient der Angabe von Wertebereichen zum vorangegangenen PCD-Segment.						
Beispiel:						
Beispiel: RNG+1+KGM:1:1'						
Beispiel: RNG+1+KGM:250:600'						

Max. Wdh. = Maximale Wiederholung, St = Status, \* = Restricted Codes  
 Status: M=Muss, R=Erforderlich, O=Optional, C=Conditional, D=Abhängig von, A=Empfohlen, N=Nicht benutzt

## Segmentlayout

Lfd. Nr.	Seg	St	Max.	Wdh.	
	<b>SG19</b>	C	99		ALC-ALI-DTM-SG20-SG21-SG22-SG23-SG24
	Eine Segmentgruppe zur Angabe von Zu-/Abschlägen für die gesamte Bestellantwort. Die Zu-/Abschläge im Kopfteil der Nachricht sind unabhängig von denen im Positionsteil, d.h. ALC im Positionsteil überschreibt nicht ALC im Kopfteil.				
	<b>SG22</b>	C	2		MOA-RNG
	Eine Segmentgruppe zur Angabe eines monetären Zu-/Abschlagsbetrages. Der Wertebereich auf den sich ein Zu-/Abschlag bezieht, z.B. wird ein Abschlag von 5000 EUR angegeben, wenn der Warenwert größer ist als 100000 EUR.				
44	<b>MOA</b>	M	1		Geldbetrag
	Zur Angabe eines Geldbetrages.				
Betriebswirtschaftl. Begriff	DE	EDIFACT	Format	St	* Beschreibung
	C516	Geldbetrag		M	
	5025	Geldbetrag, Qualifier	an..3	M	23 Zuschlagsbetrag 178 Genauer Betrag 204 Abschlagsbetrag
	5004	Geldbetrag	n..35	R	
	6345	Währung, Code	an..3	O	ISO 4217 3-Alpha
	6343	Währung, Qualifier	an..3	O	
	4405	Status, Code	an..3	O	
Dieses Segment dient der Angabe monetärer Zu-/Abschläge.					
Beispiel:					
Beispiel: MOA+1:1:EUR:1:1'					
Beispiel: MOA+23:500'					

Max. Wdh. = Maximale Wiederholung, St = Status, \* = Restricted Codes  
 Status: M=Muss, R=Erforderlich, O=Optional, C=Conditional, D=Abhängig von, A=Empfohlen,  
 N=Nicht benutzt

## Segmentlayout

Lfd. Nr.	Seg	St	Max. Wdh.			
	<b>SG19</b>	C	99	ALC-ALI-DTM-SG20-SG21-SG22-SG23-SG24		
	Eine Segmentgruppe zur Angabe von Zu-/Abschlägen für die gesamte Bestellantwort. Die Zu-/Abschläge im Kopfteil der Nachricht sind unabhängig von denen im Positionsteil, d.h. ALC im Positionsteil überschreibt nicht ALC im Kopfteil.					
	<b>SG22</b>	C	2	MOA-RNG		
	Eine Segmentgruppe zur Angabe eines monetären Zu-/Abschlagsbetrages. Der Wertebereich auf den sich ein Zu-/Abschlag bezieht, z.B. wird ein Abschlag von 5000 EUR angegeben, wenn der Warenwert größer ist als 100000 EUR.					
45	<b>RNG</b>	C	1	Angaben zum Wertebereich Zur Kennzeichnung eines Wertebereiches.		
Betriebswirtschaftl. Begriff	DE	EDIFACT	Format	St	*	Beschreibung
	6167	Wertebereich, Qualifier	an..3	M		3 Monetärer Wertebereich
	C280	Wertebereich		R		
	6411	Maßeinheit, Code	an..3	M		
	6162	Bereichsgrenze, untere	n..18	O		
	6152	Bereichsgrenze, obere	n..18	O		
Dieses Segment dient der Angabe von Wertebereichen zum vorangegangenen MOA-Segment.						
Beispiel:						
Beispiel: RNG+1+KGM:1:1'						
Beispiel: RNG+3+KGM:800:1200'						

Max. Wdh. = Maximale Wiederholung, St = Status, \* = Restricted Codes  
 Status: M=Muss, R=Erforderlich, O=Optional, C=Conditional, D=Abhängig von, A=Empfohlen, N=Nicht benutzt

## Segmentlayout

Lfd. Nr.	Seg	St	Max. Wdh.			
	<b>SG19</b>	C	99	ALC-ALI-DTM-SG20-SG21-SG22-SG23-SG24		
	Eine Segmentgruppe zur Angabe von Zu-/Abschlägen für die gesamte Bestellantwort. Die Zu-/Abschläge im Kopfteil der Nachricht sind unabhängig von denen im Positionsteil, d.h. ALC im Positionsteil überschreibt nicht ALC im Kopfteil.					
	<b>SG23</b>	C	1	RTE-RNG		
	Eine Segmentgruppe zur Angabe der Rate je Einheit und entsprechende Basis, auf die ein Zu-/Abschlag angewendet wird, z.B. der Zu-/Abschlag beträgt 3 EUR je 10 Tonnen.					
46	<b>RTE</b>	M	1	Raten-/Satz-/Tarifangaben		
	Zur Angabe einer Rate/eines Satzes/eines Tarifs.					
Betriebswirtschaftl. Begriff	DE	EDIFACT	Format	St	*	Beschreibung
	C128	Rate/Satz/Tarif		M		
	5419	Rate/Satz/Tarif, Qualifier	an..3	M		1 Abschlagsrate 2 Zuschlagsrate
	5420	Einzelpreis, Wert	n..15	M		
	5284	Einzelpreis-Basismenge	n..9	A		
	6411	Maßeinheit, Code	an..3	O		
Dieses Segment dient der Angabe von Zu-/Abschlagsraten.						
Beispiel:						
Beispiel: RTE+1:1:1:KGM'						
Beispiel: RTE+2:5.5'						

Max. Wdh. = Maximale Wiederholung, St = Status, \* = Restricted Codes  
 Status: M=Muss, R=Erforderlich, O=Optional, C=Conditional, D=Abhängig von, A=Empfohlen, N=Nicht benutzt

## Segmentlayout

Lfd. Nr.	Seg	St	Max. Wdh.			
	<b>SG19</b>	C	99	ALC-ALI-DTM-SG20-SG21-SG22-SG23-SG24		
	Eine Segmentgruppe zur Angabe von Zu-/Abschlägen für die gesamte Bestellantwort. Die Zu-/Abschläge im Kopfteil der Nachricht sind unabhängig von denen im Positionsteil, d.h. ALC im Positionsteil überschreibt nicht ALC im Kopfteil.					
	<b>SG23</b>	C	1	RTE-RNG		
	Eine Segmentgruppe zur Angabe der Rate je Einheit und entsprechende Basis, auf die ein Zu-/Abschlag angewendet wird, z.B. der Zu-/Abschlag beträgt 3 EUR je 10 Tonnen.					
47	<b>RNG</b>	C	1	Angaben zum Wertebereich		
	Zur Kennzeichnung eines Wertebereiches.					
Betriebswirtschaftl. Begriff	DE	EDIFACT	Format	St	*	Beschreibung
	6167	Wertebereich, Qualifier	an..3	M		1 Abschlagsbereich 2 Zuschlagsbereich
	C280	Wertebereich		R		
	6411	Maßeinheit, Code	an..3	M		
	6162	Bereichsgrenze, untere	n..18	O		
	6152	Bereichsgrenze, obere	n..18	O		
Dieses Segment dient der Angabe von Wertebereichen zum vorangegangenen RTE-Segment.						
Beispiel:						
Beispiel: RNG+1+KGM:1:1'						
Beispiel: RNG+2+KGM:20:100'						

Max. Wdh. = Maximale Wiederholung, St = Status, \* = Restricted Codes  
 Status: M=Muss, R=Erforderlich, O=Optional, C=Conditional, D=Abhängig von, A=Empfohlen, N=Nicht benutzt



## Segmentlayout

Lfd. Nr.	Seg	St	Max. Wdh.			
	<b>SG19</b>	C	99	ALC-ALI-DTM-SG20-SG21-SG22-SG23-SG24		
	Eine Segmentgruppe zur Angabe von Zu-/Abschlägen für die gesamte Bestellantwort. Die Zu-/Abschläge im Kopfteil der Nachricht sind unabhängig von denen im Positionsteil, d.h. ALC im Positionsteil überschreibt nicht ALC im Kopfteil.					
	<b>SG24</b>	C	5	TAX-MOA		
	Eine Segmentgruppe mit der Steuerangaben für die Zu-/Abschläge angegeben werden können.					
48	<b>TAX</b>	M	1	Zoll-/Steuer-/Gebührenangaben		
	Zur Spezifikation relevanter Zoll-/Steuer-/Gebühren-Informationen.					
Betriebswirtschaftl. Begriff	DE	EDIFACT	Format	St	*	Beschreibung
	5283	Zoll-/Steuer-/Gebührenfunktion, Qualifier	an..3	M		5 Zoll 7 Steuer
	C241	Zoll-/Steuer-/Gebührenart		D		
	5153	Zoll-/Steuer-/Gebühren-Art, Code	an..3	O		GST Waren- und Dienstleistungssteuer VAT Mehrwertsteuer
	1131	Codeliste, Code	an..17	O		
	3055	Verantwortliche Stelle für die Codepflege, Code	an..3	D		
	5152	Zoll-/Steuer-/Gebühren-Art	an..35	O		
	C533	Verrechnungseinzelheiten von Zoll/Steuer/Gebühren		O		
	5289	Zoll-/Steuer-/Gebührenkonto, Code	an..6	M		
	1131	Codeliste, Code	an..17	O		
	3055	Verantwortliche Stelle für die Codepflege, Code	an..3	D		
	5286	Zoll-/Steuer-/Gebühren, Veranlagungsbasis	an..15	O		
	C243	Zoll-/Steuer-/Gebühren		A		
	5279	Zoll-/Steuer-/Gebührenrate, Code	an..7	O		
	1131	Codeliste, Code	an..17	O		
	3055	Verantwortliche Stelle für die Codepflege, Code	an..3	D		
	5278	Zoll-/Steuer-/Gebührenrate	an..17	O		

Max. Wdh. = Maximale Wiederholung, St = Status, \* = Restricted Codes

Status: M=Muss, R=Erforderlich, O=Optional, C=Conditional, D=Abhängig von, A=Empfohlen, N=Nicht benutzt

## Segmentlayout

Betriebswirtschaftl. Begriff	DE	EDIFACT	Format	St	*	Beschreibung
	5273	Zoll-/Steuer-/ Gebührenrate, Berechnungsgrundlage , Code	an..12	O		
	1131	Codeliste, Code	an..17	O		
	3055	Verantwortliche Stelle für die Codepflege, Code	an..3	D		
	5305	Zoll-/Steuer-/ Gebührenkategorie, Code	an..3	D		A Kombiniertes Steuersatz E Steuerbefreit S Einheitssatz

Dieses Segment dient der Festlegung von Steuerangaben, die sich auf die Zu-/Abschläge in der gesamten Nachricht beziehen.

Beispiel:

Hinweise:

DE C241 und 5305: Steuerarten und -kategorien variieren von Land zu Land. Sie sollten in nationalen Verzeichnissen definiert werden.

Beispiel: TAX+5+GST:23:2:1+1:23:2+1+1:23:2:1:1:23:2+A'

Beispiel: TAX+7+VAT+++:::17.5+S'

Max. Wdh. = Maximale Wiederholung, St = Status, \* = Restricted Codes

Status: M=Muss, R=Erforderlich, O=Optional, C=Conditional, D=Abhängig von, A=Empfohlen, N=Nicht benutzt

## Segmentlayout

Lfd. Nr.	Seg	St	Max. Wdh.			
	<b>SG19</b>	C	99	ALC-ALI-DTM-SG20-SG21-SG22-SG23-SG24		
	Eine Segmentgruppe zur Angabe von Zu-/Abschlägen für die gesamte Bestellantwort. Die Zu-/Abschläge im Kopfteil der Nachricht sind unabhängig von denen im Positionsteil, d.h. ALC im Positionsteil überschreibt nicht ALC im Kopfteil.					
	<b>SG24</b>	C	5	TAX-MOA		
	Eine Segmentgruppe mit der Steuerangaben für die Zu-/Abschläge angegeben werden können.					
49	<b>MOA</b>	C	1	Geldbetrag		
	Zur Angabe eines Geldbetrages.					
Betriebswirtschaftl. Begriff	DE	EDIFACT	Format	St	*	Beschreibung
	C516	Geldbetrag		M		
	5025	Geldbetrag, Qualifier	an..3	M		124 Steuerbetrag 125 Steuerpflichtiger Betrag
	5004	Geldbetrag	n..35	R		
Dieses Segment dient der Angabe von Beträgen bezogen auf das TAX-Segment.						
Beispiel:						
Beispiel: MOA+1:1'						
Beispiel: MOA+124:48.90'						

Max. Wdh. = Maximale Wiederholung, St = Status, \* = Restricted Codes  
 Status: M=Muss, R=Erforderlich, O=Optional, C=Conditional, D=Abhängig von, A=Empfohlen, N=Nicht benutzt

## Segmentlayout

Lfd. Nr.	Seg	St	Max. Wdh.		
	<b>SG26</b>	C	200000	LIN-PIA-IMD-MEA-QTY-ALI-DTM-MOA-GIN-QVR-FTX-SG30-SG31-SG32-SG35-SG36-SG37-SG41-SG47	
	Eine Segmentgruppe zur Angabe von Einzelheiten zur individuell bestellten Position. Diese Segmentgruppe kann für Unterpositionsangaben wiederholt werden.				
50	<b>LIN</b>	M	1	Positionsdaten Zur Angabe einer Position und der Unterposition.	
Betriebswirtschaftl. Begriff	DE	EDIFACT	Format	St	* Beschreibung
	1082	Positionsnummer	an..6	R	Vom Programm vergebene Positionsnummer innerhalb der Bestellantwort.
	1229	Handlungsanforderung /-benachrichtigung, Code	an..3	R	1 Hinzugefügt 3 Geändert 4 Keine Aktivität 5 Akzeptiert ohne Änderung 7 Nicht akzeptiert DE 1229 ist ein kritisches Datenelement in diesem Segment. Folgende Codewerte sind möglich: 1 = Hinzugefügt: Der Lieferant möchte der Bestellung des Käufers eine Position hinzufügen. Dies kann vorkommen, wenn der Lieferant die gesamte Bestellung nicht zu einem Termin liefern kann und eine Aufteilung in zwei getrennte Belieferungen vorschlägt. In diesem Fall muss jede Bestellantwortposition auf dieselbe Bestellung und dieselbe Positionsnummer verweisen. 3 = Geändert: Der Lieferant akzeptiert die Lieferung der Position aus Bestellung oder Bestelländerung, möchte aber eine oder mehrere Änderungen an Angaben der referenzierten Nachricht vornehmen, die im LIN-Segment oder dahinter enthalten sind. Der Käufer muss diese Anforderung bestätigen, indem er eine neue Bestellung oder Bestelländerung sendet. 4 = Keine Aktivität: Der Lieferant hat die angegebene

Max. Wdh. = Maximale Wiederholung, St = Status, \* = Restricted Codes  
 Status: M=Muss, R=Erforderlich, O=Optional, C=Conditional, D=Abhängig von, A=Empfohlen, N=Nicht benutzt

## Segmentlayout

Betriebswirtschaftl. Begriff	DE	EDIFACT	Format	St	*	Beschreibung
						Positionszeile der Bestellung oder Bestelländerung noch nicht bearbeitet. 5 = Akzeptiert ohne Änderung: Der Lieferant akzeptiert, die Position der Bestellung oder Bestelländerung zu liefern. Obwohl es eigentlich nicht notwendig ist, unveränderte Positionszeilen oder Storni erneut zu übertragen, kann es zur Bestätigung getan werden. 7 = Nicht akzeptiert: Der Lieferant verweigert die Lieferung der Position aus einer Bestellung oder Bestelländerung.
	C212	Waren-/ Leistungsnummer, Identifikation			D	Diese Datenelementgruppe wird nur für die Identifikation von GS1-Nummern benutzt. Wenn andere Codierungen verwendet werden, z. B. HIBC, wird die Datenelementgruppe nicht benutzt und statt dessen ein PIA-Segment verwendet.
	7140	Produkt-/ Leistungsnummer	an..35	R		Format n..14. GTIN - dies ist die Nummer des bestellten Artikels
	7143	Art der Produkt-/ Leistungsnummer, Code	an..3	R	*	SRV <b>GS1 Globale Artikelidentnummer, GTIN</b>
	C829	Unterpositions-Informationen			D	
	5495	Anzeige für Unterposition, Code	an..3	R	*	1 <b>Unterpositionsinformation</b>
	1082	Positionsnummer	an..6	R		

Dieses Segment dient der Identifizierung eines Produktes mittels einer GTIN, für das es eine Bestellantwort geben soll.

Hinweis zum DE 1082:

Nummerierungsregel: In Teil I, Abschnitt 4.10 findet sich die Empfehlung "EANCOM® empfiehlt, die Positionsnummern im Datenelement 1082 des LIN-Segments sequenziell zu vergeben und bei jeder neuen Nachricht mit 1 zu beginnen."

Hinweis zum DE 7140:

Nur folgende signifikante Ziffern sind möglich:

- 8 Ziffern für GTIN 8-Codes
- 12 Ziffern für GTIN 12-Codes
- 13 Ziffern für GTIN 13-Codes
- 14 Ziffern für GTIN 14-Codes

Max. Wdh. = Maximale Wiederholung, St = Status, \* = Restricted Codes

Status: M=Muss, R=Erforderlich, O=Optional, C=Conditional, D=Abhängig von, A=Empfohlen, N=Nicht benutzt

## Segmentlayout

---

Hinweis zur Abhängigkeit:

C829 wird nur dann verwendet, wenn Unterpositionen notwendig sind.

DIE KOMPLETTE BESCHREIBUNG FÜR DIE ANWENDUNG VON UNTERPOSITIONEN FINDEN SIE IM TEIL I, KAPITEL 4.10.

Beispiel:

Beispiel: LIN+1+1+4000862141404:SRV+1:X'

Beispiel: LIN+1+3+5412345111115:SRV'

Max. Wdh. = Maximale Wiederholung, St = Status, \* = Restricted Codes

Status: M=Muss, R=Erforderlich, O=Optional, C=Conditional, D=Abhängig von, A=Empfohlen, N=Nicht benutzt

## Segmentlayout

Lfd. Nr.	Seg	St	Max. Wdh.			
	<b>SG26</b>	C	200000	LIN-PIA-IMD-MEA-QTY-ALI-DTM-MOA-GIN-QVR-FTX-SG30-SG31-SG32-SG35-SG36-SG37-SG41-SG47		
	Eine Segmentgruppe zur Angabe von Einzelheiten zur individuell bestellten Position. Diese Segmentgruppe kann für Unterpositionsangaben wiederholt werden.					
51	<b>PIA</b>	C	25	Zusätzliche Produktidentifikation		
	Zur Angabe von ergänzenden oder Substitutions-Produktidentifikationen.					
Betriebswirtschaftl. Begriff	DE	EDIFACT	Format	St	*	Beschreibung
	4347	Produkt-/Erzeugnisnummer, Qualifier	an..3	M	*	<p>1 <b>Zusätzliche Identifikation</b></p> <p>3 <b>Ersetzt durch</b></p> <p>4 <b>Ersatz für</b></p> <p>5 <b>Produktidentifikation</b></p> <p>DE 4347: Die codierte Produktidentifikation enthält folgende restriktive Codewerte: einer ergänzenden Identifikation zur Haupt-Artikelnummer im LIN-Segment, die mehr Informationen enthält, z. B. Chargennummer, Nummer der Aktionsvariante, Artikelgruppennummer, usw. einer alternativen Identifikation, die benutzt werden kann, wenn im LIN-Segment keine Haupt-Artikelnummer enthalten war, z. B Artikelnummer des Käufers oder Lieferanten, HIBC-Code usw.</p>
	C212	Waren-/Leistungsnummer, Identifikation		M		
	7140	Produkt-/Leistungsnummer	an..35	R		
	7143	Art der Produkt-/Leistungsnummer, Code	an..3	R		<p>AC HIBC (Health Industry Bar Code)</p> <p>CG Warengruppe</p> <p>IB ISBN (Internationale Standardbuchnummer)</p> <p>IN Artikelnummer des Käufers</p> <p>IT Ausführungsnummer des Käufers</p> <p>SA Artikelnummer des Lieferanten</p>

Max. Wdh. = Maximale Wiederholung, St = Status, \* = Restricted Codes

Status: M=Muss, R=Erforderlich, O=Optional, C=Conditional, D=Abhängig von, A=Empfohlen, N=Nicht benutzt

## Segmentlayout

Betriebswirtschaftl. Begriff	DE	EDIFACT	Format	St	*	Beschreibung
						ST Ausführungsnummer SRV GS1 Globale Artikelidentnummer, GTIN
	1131	Codeliste, Code	an..17	O		
	3055	Verantwortliche Stelle für die Codepflege, Code	an..3	D		9 GS1 91 Vergeben vom Lieferanten oder seinem Agenten 92 Vergeben vom Käufer oder seinem Agenten
	C212	Waren-/Leistungsnummer, Identifikation		O		
	7140	Produkt-/Leistungsnummer	an..35	R		
	7143	Art der Produkt-/Leistungsnummer, Code	an..3	R		
	1131	Codeliste, Code	an..17	O		
	3055	Verantwortliche Stelle für die Codepflege, Code	an..3	D		
	C212	Waren-/Leistungsnummer, Identifikation		O		
	7140	Produkt-/Leistungsnummer	an..35	R		
	7143	Art der Produkt-/Leistungsnummer, Code	an..3	R		
	1131	Codeliste, Code	an..17	O		
	3055	Verantwortliche Stelle für die Codepflege, Code	an..3	D		
	C212	Waren-/Leistungsnummer, Identifikation		O		
	7140	Produkt-/Leistungsnummer	an..35	R		
	7143	Art der Produkt-/Leistungsnummer, Code	an..3	R		
	1131	Codeliste, Code	an..17	O		
	3055	Verantwortliche Stelle für die Codepflege, Code	an..3	D		
	C212	Waren-/Leistungsnummer, Identifikation		O		

Max. Wdh. = Maximale Wiederholung, St = Status, \* = Restricted Codes

Status: M=Muss, R=Erforderlich, O=Optional, C=Conditional, D=Abhängig von, A=Empfohlen, N=Nicht benutzt



## Segmentlayout

Betriebswirtschaftl. Begriff	DE	EDIFACT	Format	St	*	Beschreibung
	7140	Produkt-/ Leistungsnummer	an..35	R		
	7143	Art der Produkt-/ Leistungsnummer, Code	an..3	R		
	1131	Codeliste, Code	an..17	O		
	3055	Verantwortliche Stelle für die Codepflege, Code	an..3	D		

Dieses Segment wird zur Angabe zusätzlicher oder ersetzender Positionsidentifikationen benutzt, z. B. Positionsnummer des Käufers oder des Lieferanten.

Beispiel:

In diesem Beispiel enthält das PIA-Segment eine zusätzliche Identifikation zur GTIN aus dem LIN-Segment. Die GTIN 5412345111115 aus dem LIN-Segment entspricht der Kunden-Artikelnummer ABC1234.

In diesem Beispiel enthält das PIA-Segment die Artikelnummer eines Produkts, welches den eigentlich bestellten Artikel des LIN-Segments mit der GTIN 5412345111115, ersetzt.

Dieses Beispiel gibt den HIBC-Code 2209953C001L an, welcher als primäre Produktidentifikation verwendet wird, weil keine GTIN im LIN-Segment enthalten war.

Beispiel: PIA+1+ABC:IN:23:9+A:AA:23:9+B:AA:23:9+C:AA:23:9+D:AA:23:9'

Beispiel: PIA+1+ABC1234:IN'

Beispiel: PIA+3+5412345111184:SRV'

Beispiel: PIA+5+2209953C001L:AC'

Max. Wdh. = Maximale Wiederholung, St = Status, \* = Restricted Codes

Status: M=Muss, R=Erforderlich, O=Optional, C=Conditional, D=Abhängig von, A=Empfohlen, N=Nicht benutzt

## Segmentlayout

Lfd. Nr.	Seg	St	Max. Wdh.			
	<b>SG26</b>	C	200000	LIN-PIA-IMD-MEA-QTY-ALI-DTM-MOA-GIN-QVR-FTX-SG30-SG31-SG32-SG35-SG36-SG37-SG41-SG47		
	Eine Segmentgruppe zur Angabe von Einzelheiten zur individuell bestellten Position. Diese Segmentgruppe kann für Unterpositionsangaben wiederholt werden.					
52	<b>IMD</b>	C	99	Produkt-/Leistungsbeschreibung		
	Zur Beschreibung der Produkt-/Leistungsposition in vereinbartem oder freiem Format.					
Betriebswirtschaftl. Begriff	DE	EDIFACT	Format	St	*	Beschreibung
	7077	Beschreibungsformat, Code	an..3	O	*	A Freies Format - lange Beschreibung B Code und Text C Code (aus der Liste der codepflegenden Organisation) E Freies Format - kurze Beschreibung F Freies Format S Strukturiert (aus der Liste der codepflegenden Organisation)
	C272	Produkt/Leistung		O		
	7081	Produkt/Leistung, Code	an..3	R		98 Größe
	1131	Codeliste, Code	an..17	O		
	3055	Verantwortliche Stelle für die Codepflege, Code	an..3	D	*	9 <b>GS1</b> Muss genutzt werden, wenn DE7081 einen GS1-Code enthält
	C273	Produkt-/Leistungsbeschreibung		A		
	7009	Produkt-/Leistungsbeschreibung, Code	an..17	O		CU Verbrauchereinheit (GS1 Permanent Code) DU Liefereinheit (GS1 Permanent Code) TU Handelseinheit (GS1 Permanent Code) VQ Mengenvariables Produkt (GS1 Permanent Code)
	1131	Codeliste, Code	an..17	O		
	3055	Verantwortliche Stelle für die Codepflege, Code	an..3	D		9 GS1 83 US, National Retail Federation

Max. Wdh. = Maximale Wiederholung, St = Status, \* = Restricted Codes

Status: M=Muss, R=Erforderlich, O=Optional, C=Conditional, D=Abhängig von, A=Empfohlen, N=Nicht benutzt

## Segmentlayout

Betriebswirtschaftl. Begriff	DE	EDIFACT	Format	St	*	Beschreibung
	7008	Produkt-/ Leistungsbeschreibung	an..25	O		
	7008	Produkt-/ Leistungsbeschreibung	an..25	O		
	3453	Sprachename, Code	an..3	O		

Dieses Segment wird zur Beschreibung der aktuellen Position verwendet.  
 Es wird empfohlen, dieses Segment nur für codierte Beschreibungen zu benutzen. DE 7008 mit Klartext sollte nur dann benutzt werden, wenn keine Artikelnummer vorhanden ist oder wenn Beschreibungen in freiem Format zwischen den Geschäftspartnern vereinbart sind.  
 Wenn angegeben werden soll, dass die Packung mit Hinweisen auf Aktionsware versehen ist, sollte dies im PAC-Segment erfolgen.

Beispiel:

Beispiel: `IMD+C+61:23:9+CU:23:9:OX0:A:AA'`

Beispiel: `IMD+C++TU::9'`

Beispiel: `IMD+F++:::CORN CRISPIES:CASE'`

Max. Wdh. = Maximale Wiederholung, St = Status, \* = Restricted Codes  
 Status: M=Muss, R=Erforderlich, O=Optional, C=Conditional, D=Abhängig von, A=Empfohlen,  
 N=Nicht benutzt

## Segmentlayout

Lfd. Nr.	Seg	St	Max. Wdh.			
	<b>SG26</b>	C	200000	LIN-PIA-IMD-MEA-QTY-ALI-DTM-MOA-GIN-QVR-FTX-SG30-SG31-SG32-SG35-SG36-SG37-SG41-SG47		
	Eine Segmentgruppe zur Angabe von Einzelheiten zur individuell bestellten Position. Diese Segmentgruppe kann für Unterpositionsangaben wiederholt werden.					
53	<b>MEA</b>	C	99	Maße und Gewichte		
	Zur Angabe von Maßen einschließlich Toleranzen, Gewichte und Zählerergebnisse.					
Betriebswirtschaftl. Begriff	DE	EDIFACT	Format	St	*	Beschreibung
	6311	Messung, Zweck, Qualifier	an..3	M		PD Physische Größe (bestelltes Produkt)
	C502	Einzelheiten zu Maßangaben		A		
	6313	Gemessene Dimension, Code	an..3	A		DI Durchmesser DP Tiefe HT Höhenmaßangabe ID Innendurchmesser LN Längenmaßangabe OD Außendurchmesser TH Stärke (Dicke)
	6321	Signifikanz der Maßangabe, Code	an..3	O		3 Ungefähr 4 Gleich
	6155	Nicht-diskretes Maß, Code	an..17	O		
	C174	Maßwert/Bandbreite		R		
	6411	Maßeinheit, Code	an..3	M		
	6314	Meßwert	an..18	O		
	6162	Bereichsgrenze, untere	n..18	O		
	6152	Bereichsgrenze, obere	n..18	O		
	6432	Signifikante Stellen, Anzahl	n..2	O		
<p>Dieses Segment wird zur Angabe der tatsächlichen Größe des bestellten Produkts benutzt, sofern es in variablen Längen oder Volumina verkauft wird.</p> <p>Dieses Segment muß zusammen mit dem LIN-Segment zur exakten Identifikation des bestellten Produkts benutzt werden.</p> <p>Beispiel: Die präzise Länge des Produkts mit der GTIN 5412345111115 beträgt 4,6 Meter.</p> <p>Beispiel: MEA+AAB+A:3:42+KGM:1:1:1:1'</p> <p>Beispiel: MEA+PD+LN:4+MTR:4.6'</p>						

Max. Wdh. = Maximale Wiederholung, St = Status, \* = Restricted Codes  
 Status: M=Muss, R=Erforderlich, O=Optional, C=Conditional, D=Abhängig von, A=Empfohlen, N=Nicht benutzt

## Segmentlayout

Lfd. Nr.	Seg	St	Max.	Wdh.		
	<b>SG26</b>	C	200000		LIN-PIA-IMD-MEA-QTY-ALI-DTM-MOA-GIN-QVR-FTX-SG30-SG31-SG32-SG35-SG36-SG37-SG41-SG47	
	Eine Segmentgruppe zur Angabe von Einzelheiten zur individuell bestellten Position. Diese Segmentgruppe kann für Unterpositionsangaben wiederholt werden.					
54	<b>QTY</b>	C	99		Menge Zur Angabe einer zugehörigen Menge.	
Betriebswirtschaftl. Begriff	DE	EDIFACT	Format	St	*	Beschreibung
	C186	Mengenangaben		M		
	6063	Menge, Qualifier	an..3	M	*	1 Diskrete Menge 12 Versendete Menge 17 Vorrätige Menge 21 Bestellte Menge 47 Berechnete Menge 52 Menge pro Packung 53 Kleinste Bestellmenge 54 Größte Bestellmenge 59 Anzahl der Verbrauchereinheiten in einer Handelseinheit 83 Nachliefermenge 113 Zu liefernde Menge 170 Zugewiesene Menge 192 Menge ohne Berechnung 246 Rücksendungs-Ersatzmenge Der Codewert '59' wird in einer Bestellungantwort nur zur Bestätigung, nicht aber zur Änderung von im Preis-/Produktkatalog vorab getroffenen Vereinbarungen angegeben.
	6060	Menge	an..35	M		
	6411	Maßeinheit, Code	an..3	D		Dieses Datenelement wird nur bei der Bestellantwort für mengenvariable Produkte verwendet.
Dieses Segment dient der Angabe von Mengen für die aktuelle Position. Bei dezentraler Belieferung werden die Mengen je Lieferort in Segmentgruppe 35. angegeben. Die Summe aller Einzelmengen muss der Gesamtmenge in diesem QTY-Segment entsprechen.						

Max. Wdh. = Maximale Wiederholung, St = Status, \* = Restricted Codes  
 Status: M=Muss, R=Erforderlich, O=Optional, C=Conditional, D=Abhängig von, A=Empfohlen, N=Nicht benutzt

## Segmentlayout

---

Beispiel:

Beispiel: QTY+17:48:KGM'

Beispiel: QTY+21:48:KGM'

Max. Wdh. = Maximale Wiederholung, St = Status, \* = Restricted Codes  
Status: M=Muss, R=Erforderlich, O=Optional, C=Conditional, D=Abhängig von, A=Empfohlen,  
N=Nicht benutzt

## Segmentlayout

Lfd. Nr.	Seg	St	Max. Wdh.			
	<b>SG26</b>	C	200000	LIN-PIA-IMD-MEA-QTY-ALI-DTM-MOA-GIN-QVR-FTX-SG30-SG31-SG32-SG35-SG36-SG37-SG41-SG47		
	Eine Segmentgruppe zur Angabe von Einzelheiten zur individuell bestellten Position. Diese Segmentgruppe kann für Unterpositionsangaben wiederholt werden.					
55	<b>ALI</b>	C	5	Zusätzliche Angaben		
	Zur Angabe, daß besondere Bedingungen abhängig von der Herkunft, Zollpräferenz, steuerlichen oder wirtschaftlichen Faktoren zur Anwendung kommen.					
Betriebswirtschaftl. Begriff	DE	EDIFACT	Format	St	*	Beschreibung
	3239	Ursprungsland, Code	an..3	O		
	9213	Zollregelungsart, Code	an..3	O		
	4183	Sonderkondition, Code	an..3	O		151 Positionen aus der gleichen Farbpartie
	4183	Sonderkondition, Code	an..3	O		
	4183	Sonderkondition, Code	an..3	O		
	4183	Sonderkondition, Code	an..3	O		
	4183	Sonderkondition, Code	an..3	O		
Dieses Segment wird zur Angabe von zusätzlichen Informationen zur aktuellen Position verwendet.						
Beispiel:						
Beispiel: ALI+AD+1+1+1+1+1+1 '						
Beispiel: ALI+++151 '						

Max. Wdh. = Maximale Wiederholung, St = Status, \* = Restricted Codes  
 Status: M=Muss, R=Erforderlich, O=Optional, C=Conditional, D=Abhängig von, A=Empfohlen, N=Nicht benutzt

## Segmentlayout

Lfd. Nr.	Seg	St	Max. Wdh.			
	<b>SG26</b>	C	200000	LIN-PIA-IMD-MEA-QTY-ALI-DTM-MOA-GIN-QVR-FTX-SG30-SG31-SG32-SG35-SG36-SG37-SG41-SG47		
	Eine Segmentgruppe zur Angabe von Einzelheiten zur individuell bestellten Position. Diese Segmentgruppe kann für Unterpositionsangaben wiederholt werden.					
56	<b>DTM</b>	C	35	Datum/Uhrzeit/Zeitspanne		
	Zur Angabe eines Datums und/oder einer Uhrzeit oder einer Zeitspanne.					
Betriebswirtschaftl. Begriff	DE	EDIFACT	Format	St	*	Beschreibung
	C507	Datum/Uhrzeit/ Zeitspanne		M		
	2005	Datums- oder Uhrzeits- oder Zeitspannen-Funktion, Qualifier	an..3	M	*	2 Liefertermin (- datum/-zeit) gefordert 8 Bestelleingangsda- tum/-zeit 11 Versanddatum und/oder -zeit 15 Verkaufsförderung maßnahmen, Beginndatum/- zeit 17 Lieferdatum/-zeit geschätzt 44 Verfügbarkeit 61 Stornierung, wenn nicht bis zum angegebenen Datum geliefert 63 Lieferdatum/-zeit, spätestes 64 Lieferdatum/-zeit, frühestes 69 Lieferdatum/-zeit, zugesagt 76 Lieferdatum/-zeit, geplant 200 Aufnahme der Ladung (Pick-up), Datum/Zeit 364 Mindestrestlaufzei- t/Lagerfähigkeit zum Zeitpunkt des Versands 382 Frühestes Verkaufsdatum 506 Nachlieferungsdat- um/-zeit/Periode X14 Lieferung

Max. Wdh. = Maximale Wiederholung, St = Status, \* = Restricted Codes

Status: M=Muss, R=Erforderlich, O=Optional, C=Conditional, D=Abhängig von, A=Empfohlen, N=Nicht benutzt



## Segmentlayout

Betriebswirtschaftl. Begriff	DE	EDIFACT	Format	St	*	Beschreibung
						<p>gefordert für Woche, beginnend am (GS1 Temporary Code)</p> <p>Der Codewert '44' dient der Angabe eines Datums zu der ein derzeit nicht verfügbarer Artikel wieder zur Verfügung steht.</p>
	2380	Datum oder Uhrzeit oder Zeitspanne, Wert	an..35	R		
	2379	Datums- oder Uhrzeit- oder Zeitspannen- Format, Code	an..3	R		<p>102 JJJJMMTT 203 JJJJMMTTHHMM 718 JJJJMMTT-JJJJMMTT</p>
<p>Dieses Segment dient der Mitteilung von Datumsangaben bezogen auf die aktuelle Position.</p> <p>Beispiel: In diesem Beispiel wird als Lieferdatum der 10. September 2002 gefordert.</p> <p>Beispiel: DTM+2:19930910:102 ' Beispiel: DTM+2:20020910:102 '</p>						

Max. Wdh. = Maximale Wiederholung, St = Status, \* = Restricted Codes  
 Status: M=Muss, R=Erforderlich, O=Optional, C=Conditional, D=Abhängig von, A=Empfohlen,  
 N=Nicht benutzt

## Segmentlayout

Lfd. Nr.	Seg	St	Max. Wdh.			
	<b>SG26</b>	C	200000	LIN-PIA-IMD-MEA-QTY-ALI-DTM-MOA-GIN-QVR-FTX-SG30-SG31-SG32-SG35-SG36-SG37-SG41-SG47		
	Eine Segmentgruppe zur Angabe von Einzelheiten zur individuell bestellten Position. Diese Segmentgruppe kann für Unterpositionsangaben wiederholt werden.					
57	<b>MOA</b>	C	10	Geldbetrag		
	Zur Angabe eines Geldbetrages.					
Betriebswirtschaftl. Begriff	DE	EDIFACT	Format	St	*	Beschreibung
	C516	Geldbetrag		M		
	5025	Geldbetrag, Qualifier	an..3	M		40 Zollwert 203 Positionsbetrag 388 Gesamtbetrag incl. Mehrwertsteuer (MWSt)
	5004	Geldbetrag	n..35	R		
Dieses Segment kann sowohl für den Nettowarenwert verwendet werden, wenn Zu-/Abschläge angewendet werden, als auch für sonstige Wertangaben, z.B. Zollwert.						
Beispiel:						
Beispiel: MOA+203:1253.42'						
Beispiel: MOA+203:1253.42'						

Max. Wdh. = Maximale Wiederholung, St = Status, \* = Restricted Codes  
 Status: M=Muss, R=Erforderlich, O=Optional, C=Conditional, D=Abhängig von, A=Empfohlen, N=Nicht benutzt

## Segmentlayout

Lfd. Nr.	Seg	St	Max. Wdh.			
	<b>SG26</b>	C	200000	LIN-PIA-IMD-MEA-QTY-ALI-DTM-MOA-GIN-QVR-FTX-SG30-SG31-SG32-SG35-SG36-SG37-SG41-SG47		
	Eine Segmentgruppe zur Angabe von Einzelheiten zur individuell bestellten Position. Diese Segmentgruppe kann für Unterpositionsangaben wiederholt werden.					
58	<b>GIN</b>	C	1000	Waren-Identifikationsnummer		
	Zur Angabe bestimmter Kennzeichnungsnummern entweder in Form von Einzelnummern oder von Nummernbereichen.					
Betriebswirtschaftl. Begriff	DE	EDIFACT	Format	St	*	Beschreibung
	7405	Objektidentifikation, Qualifier	an..3	M		CPE Coupon-Nummer (GS1 Temporary Code) CQE Schecknummer (GS1 Temporary Code)
	C208	Identifikationsnummern-Bereich		M		
	7402	Objekt, Identifikation	an..35	M		
	7402	Objekt, Identifikation	an..35	O		
	C208	Identifikationsnummern-Bereich		O		
	7402	Objekt, Identifikation	an..35	M		
	7402	Objekt, Identifikation	an..35	O		
	C208	Identifikationsnummern-Bereich		O		
	7402	Objekt, Identifikation	an..35	M		
	7402	Objekt, Identifikation	an..35	O		
	C208	Identifikationsnummern-Bereich		O		
	7402	Objekt, Identifikation	an..35	M		
	7402	Objekt, Identifikation	an..35	O		
	C208	Identifikationsnummern-Bereich		O		
	7402	Objekt, Identifikation	an..35	M		
	7402	Objekt, Identifikation	an..35	O		
Dieses Segment dient zur Angabe von Aufdrucken in Form von einzelnen Nummern oder Nummernbereichen auf Coupons oder Geschenkgutscheinen.						
Beispiel:						
Beispiel: GIN+CPE+1:1+1:1+1:1+1:1+1:1'						
Beispiel: GIN+CPE+AS-1299:AS-1350'						

Max. Wdh. = Maximale Wiederholung, St = Status, \* = Restricted Codes  
 Status: M=Muss, R=Erforderlich, O=Optional, C=Conditional, D=Abhängig von, A=Empfohlen, N=Nicht benutzt

## Segmentlayout

Lfd. Nr.	Seg	St	Max. Wdh.			
	<b>SG26</b>	C	200000	LIN-PIA-IMD-MEA-QTY-ALI-DTM-MOA-GIN-QVR-FTX-SG30-SG31-SG32-SG35-SG36-SG37-SG41-SG47		
	Eine Segmentgruppe zur Angabe von Einzelheiten zur individuell bestellten Position. Diese Segmentgruppe kann für Unterpositionsangaben wiederholt werden.					
59	<b>QVR</b>	C	1	Mengenabweichungen		
	Zur Angabe von Einzelheiten über Mengenabweichungen.					
Betriebswirtschaftl. Begriff	DE	EDIFACT	Format	St	*	Beschreibung
	C279	Mengenabweichung-Information		A		
	6064	Mengenabweichung	n..15	M		Angabe der tatsächlichen Mengenabweichung
	6063	Menge, Qualifier	an..3	R		21 Bestellte Menge
	4221	Abweichungsart, Code	an..3	O		BP Teillieferung - Nachlieferung folgt CP Teillieferung, als Komplettlieferung angesehen, keine Nachlieferung
	C960	Änderungsgrund		O		
	4295	Änderungsgrund, Code	an..3	O		BJ Artikelidentifikationscode unbekannt. PC Packdifferenz
	1131	Codeliste, Code	an..17	O		
	3055	Verantwortliche Stelle für die Codepflege, Code	an..3	D		
	4294	Änderungsgrund	an..35	O		
<p>Das QVR-Segment wird benutzt, um Mengenabweichungen und die Begründung für Mengenabweichungen zwischen bestellter und verfügbarer Menge im QTY-Segment auf Positionsebene anzugeben. Bei negativen Werten (z.B. Teillieferung) muss die Abweichung negativ dargestellt werden.</p> <p>Beispiel: 20 Einheiten der ursprünglich bestellten Menge sind wegen unbekanntem Identifikationscode nicht verfügbar.</p> <p>Beispiel: <code>QVR+1:1+BP+BJ:23:2:1'</code> Beispiel: <code>QVR+-20:21++BJ'</code></p>						

Max. Wdh. = Maximale Wiederholung, St = Status, \* = Restricted Codes  
 Status: M=Muss, R=Erforderlich, O=Optional, C=Conditional, D=Abhängig von, A=Empfohlen, N=Nicht benutzt

## Segmentlayout

Lfd. Nr.	Seg	St	Max. Wdh.			
	<b>SG26</b>	C	200000	LIN-PIA-IMD-MEA-QTY-ALI-DTM-MOA-GIN-QVR-FTX-SG30-SG31-SG32-SG35-SG36-SG37-SG41-SG47		
	Eine Segmentgruppe zur Angabe von Einzelheiten zur individuell bestellten Position. Diese Segmentgruppe kann für Unterpositionsangaben wiederholt werden.					
60	<b>FTX</b>	C	99	Freier Text		
	Zur Angabe von unformatiertem oder codiertem Text.					
Betriebswirtschaftl. Begriff	DE	EDIFACT	Format	St	*	Beschreibung
	4451	Textbezug, Qualifier	an..3	M		PUR Beschaffungsinformation QQD Qualitätsanforderungen/-ansprüche ZZZ Gegenseitig vereinbart
	4453	Textfunktion, Code	an..3	O		Dieses Datenelement wird nur dann benutzt, wenn uncodierte Freitextinformationen in der Datenelementgruppe C108 enthalten sind.
	C107	Text-Referenz		D		Referenz zu einem Standardtext. Diese Datenelementgruppe wird nur dann verwendet, wenn die Geschäftspartner Codewerte bilateral abgesprochen haben.
	4441	Freier Text, Code	an..17	M		001 = ...Standardtext...
	1131	Codeliste, Code	an..17	O		
	3055	Verantwortliche Stelle für die Codepflege, Code	an..3	D		91 Vergeben vom Lieferanten oder seinem Agenten 92 Vergeben vom Käufer oder seinem Agenten
	C108	Text		D		Diese Datenelementgruppe wird nur dann verwendet, wenn Textschlüssel nicht verwendet werden können.
	4440	Freier Text	an..51	M		
	4440	Freier Text	an..51	O		
	4440	Freier Text	an..51	O		
	4440	Freier Text	an..51	O		
	4440	Freier Text	an..51	O		
	3453	Sprachename, Code	an..3	D		ISO 639 2-Alpha Code
Dieses Segment wird zur Angabe spezieller Anforderungen auf Positionsebene benutzt. Die Anwendung dieses Segments in freier Form wird nicht empfohlen, weil das die automatische						

Max. Wdh. = Maximale Wiederholung, St = Status, \* = Restricted Codes

Status: M=Muss, R=Erforderlich, O=Optional, C=Conditional, D=Abhängig von, A=Empfohlen, N=Nicht benutzt

## Segmentlayout

---

Bearbeitung der Bestellantwort behindert. Eine bessere Möglichkeit stellt die Vereinbarung codierter Referenzen (Schlüssel) dar, die die automatische Bearbeitung ermöglichen und die Anzahl der zu übertragenden Zeichen reduziert. Die Standardtexte sollten zwischen den Austauschpartnern bilateral vereinbart werden und können gesetzliche und andere Anforderungen erfüllen.

Beispiel:

Beispiel: FTX+AAA+1+1E:23:91+1:1:1:1:1+EN'

Beispiel: FTX+ZZZ+1+001::91'

Max. Wdh. = Maximale Wiederholung, St = Status, \* = Restricted Codes

Status: M=Muss, R=Erforderlich, O=Optional, C=Conditional, D=Abhängig von, A=Empfohlen, N=Nicht benutzt

## Segmentlayout

Lfd. Nr.	Seg	St	Max. Wdh.			
	<b>SG26</b>	C	200000	LIN-PIA-IMD-MEA-QTY-ALI-DTM-MOA-GIN-QVR-FTX-SG30-SG31-SG32-SG35-SG36-SG37-SG41-SG47		
	Eine Segmentgruppe zur Angabe von Einzelheiten zur individuell bestellten Position. Diese Segmentgruppe kann für Unterpositionsangaben wiederholt werden.					
	<b>SG30</b>	C	25	PRI-CUX-DTM		
	Eine Segmentgruppe zur Angabe von Preisinformationen für die aktuelle Position.					
61	<b>PRI</b>	M	1	Preisangaben		
	Zur Angabe von Preisinformationen.					
Betriebswirtschaftl. Begriff	DE	EDIFACT	Format	St	*	Beschreibung
	C509	Preisinformation		R		
	5125	Preis, Qualifier	an..3	M		AAA Nettokalkulation AAE Informationspreis ohne Zu-/Abschläge, inklusive Steuern AAF Informationspreis ohne Zu-/Abschläge und Steuern AAH Steigerung und Preiskorrektur AAQ Festpreis ABL Basispreis ABM Basispreis-Differenz
	5118	Preis, Betrag	n..15	R		
	5375	Preisart, Code	an..3	O		CT Vertrag CA Katalog
	5387	Preisart, Code	an..3	O		AAE Unterliegt keiner Schwankung ALT Alternativer Preis DPR Reduzierter Preis EUP Erwarteter Preis je Einheit LBL Etikettenpreis PRP Aktionspreis RTP Einzelhandelspreis SRP Empfohlener Einzelhandelspreis
	5284	Einzelpreis-Basismenge	n..9	D		
	6411	Maßeinheit, Code	an..3	D		KGM Kilogramm
Dieses Segment wird zur Angabe von Preisinformationen für die aktuelle Position benutzt. Der Kalkulationspreis der Bestellantwort ist immer der Nettopreis einer Einheit, d.h. Bruttopreis + Zuschläge - Abschläge.						
Beispiel:						
Hinweise:						

Max. Wdh. = Maximale Wiederholung, St = Status, \* = Restricted Codes

Status: M=Muss, R=Erforderlich, O=Optional, C=Conditional, D=Abhängig von, A=Empfohlen, N=Nicht benutzt

## Segmentlayout

---

Die Datenelemente 5284 und 6411 werden entweder für mengenvariable Produkte benutzt, z.B. Preis per 200 KG, oder wenn die Maßeinheit eines Produktes zwischen Bestellung, Lieferung und Berechnung variieren, z.B. handelt es sich bei Zucker nicht um ein mengenvariables Produkt, er wird bestellt und geliefert in Packungen, berechnet wird er aber in Kilogramm oder Tonnen.

Beispiel: PRI+AAA:14.58:CT:AAE:1:H87'

Beispiel: PRI+AAA:14.58:CT:AAE'

Max. Wdh. = Maximale Wiederholung, St = Status, \* = Restricted Codes

Status: M=Muss, R=Erforderlich, O=Optional, C=Conditional, D=Abhängig von, A=Empfohlen, N=Nicht benutzt



## Segmentlayout

Lfd. Nr.	Seg	St	Max. Wdh.			
	<b>SG26</b>	C	200000	LIN-PIA-IMD-MEA-QTY-ALI-DTM-MOA-GIN-QVR-FTX-SG30-SG31-SG32-SG35-SG36-SG37-SG41-SG47		
	Eine Segmentgruppe zur Angabe von Einzelheiten zur individuell bestellten Position. Diese Segmentgruppe kann für Unterpositionsangaben wiederholt werden.					
	<b>SG30</b>	C	25	PRI-CUX-DTM		
	Eine Segmentgruppe zur Angabe von Preisinformationen für die aktuelle Position.					
62	<b>CUX</b>	C	1	Währungsangaben		
	Zur Angabe von für den Geschäftsvorfall relevanten Währungen und Wechselkurse.					
Betriebswirtschaftl. Begriff	DE	EDIFACT	Format	St	*	Beschreibung
	C504	Währungsangaben		R		
	6347	Währungsverwendung, Qualifier	an..3	M	*	2 Referenzwährung
	6345	Währung, Code	an..3	R		ISO 4217 3-Alpha
	6343	Währung, Qualifier	an..3	R	*	4 Währung der Rechnung 9 Währung der Bestellung 10 Währung der Preisangabe 12 Währung des Angebots
	C504	Währungsangaben		D		Die Datenelementgruppe wird nur dann ein zweites Mal angegeben, wenn eine Zielwährung spezifiziert werden soll.
	6347	Währungsverwendung, Qualifier	an..3	M	*	3 Zielwährung
	6345	Währung, Code	an..3	R		ISO 4217 3-Alpha
	6343	Währung, Qualifier	an..3	R	*	4 Währung der Rechnung 9 Währung der Bestellung 10 Währung der Preisangabe 12 Währung des Angebots
	6348	Währungsumrechnungsbasis	n..4	O		
	5402	Wechselkurs	n..12	D		Der Wechselkurs wird nur angegeben, wenn eine Zielwährung im zweiten C504 enthalten ist.
Dieses Segment wird zur Angabe einer Währung zum vorangegangenen PRI-Segment verwendet. Das CUX-Segment muß beim internationalen Datenaustausch angegeben werden.						

Max. Wdh. = Maximale Wiederholung, St = Status, \* = Restricted Codes

Status: M=Muss, R=Erforderlich, O=Optional, C=Conditional, D=Abhängig von, A=Empfohlen, N=Nicht benutzt

## Segmentlayout

Dieses Segment wird zur Angabe der Währung des Preises für die aktuelle Position verwendet. Wenn Referenz- und Zielwährung für internationale Geschäftsbeziehungen angegeben werden, reicht die Angabe von nur einem CUX-Segment. Die Referenzwährung wird in der ersten Datenelementgruppe C504 angegeben, die Zielwährung ist im zweiten C504 enthalten. Der Umrechnungskurs zwischen beiden wird im DE 5402 aufgeführt.

Beispiel:

Beispiel: CUX+2:GBP:4+3:EUR:4:1+1'

Beispiel: CUX+2:EUR:9'

Beispiel: CUX+2:EUR:9+3:USD:4+0.90243'

Max. Wdh. = Maximale Wiederholung, St = Status, \* = Restricted Codes

Status: M=Muss, R=Erforderlich, O=Optional, C=Conditional, D=Abhängig von, A=Empfohlen, N=Nicht benutzt

## Segmentlayout

Lfd. Nr.	Seg	St	Max. Wdh.			
	<b>SG26</b>	C	200000	LIN-PIA-IMD-MEA-QTY-ALI-DTM-MOA-GIN-QVR-FTX-SG30-SG31-SG32-SG35-SG36-SG37-SG41-SG47		
	Eine Segmentgruppe zur Angabe von Einzelheiten zur individuell bestellten Position. Diese Segmentgruppe kann für Unterpositionsangaben wiederholt werden.					
	<b>SG30</b>	C	25	PRI-CUX-DTM		
	Eine Segmentgruppe zur Angabe von Preisinformationen für die aktuelle Position.					
63	<b>DTM</b>	C	5	Datum/Uhrzeit/Zeitspanne		
	Zur Angabe eines Datums und/oder einer Uhrzeit oder einer Zeitspanne.					
Betriebswirtschaftl. Begriff	DE	EDIFACT	Format	St	*	Beschreibung
	C507	Datum/Uhrzeit/Zeitspanne		M		
	2005	Datums- oder Uhrzeits- oder Zeitspannen-Funktion, Qualifier	an..3	M		799 Gültigkeitsenddatum
	2380	Datum oder Uhrzeit oder Zeitspanne, Wert	an..35	R		
	2379	Datums- oder Uhrzeit- oder Zeitspannen-Format, Code	an..3	R		102 JJJJMMTT 203 JJJJMMTTHHMM 718 JJJJMMTT-JJJJMMTT
Dieses Segment wird für Datumsangaben (und ggf. Zeitangaben) benutzt, die mit dem Preis des aktuell identifizierten Produkts in Verbindung stehen.						
Beispiel:						
Beispiel: DTM+799:19991231:102'						
Beispiel: DTM+799:19991231:102'						

Max. Wdh. = Maximale Wiederholung, St = Status, \* = Restricted Codes  
 Status: M=Muss, R=Erforderlich, O=Optional, C=Conditional, D=Abhängig von, A=Empfohlen, N=Nicht benutzt

## Segmentlayout

Lfd. Nr.	Seg	St	Max. Wdh.			
	<b>SG26</b>	C	200000	LIN-PIA-IMD-MEA-QTY-ALI-DTM-MOA-GIN-QVR-FTX-SG30-SG31-SG32-SG35-SG36-SG37-SG41-SG47		
				Eine Segmentgruppe zur Angabe von Einzelheiten zur individuell bestellten Position. Diese Segmentgruppe kann für Unterpositionsangaben wiederholt werden.		
	<b>SG31</b>	C	9999	RFF-DTM		
				Eine Gruppe zur Angabe von Referenzen und wenn notwendig, deren Datumsangaben bezogen auf die Position.		
64	<b>RFF</b>	M	1	Referenzangaben Zur Angabe einer Referenz.		
Betriebswirtschaftl. Begriff	DE	EDIFACT	Format	St	*	Beschreibung
	C506	Referenz		M		
	1153	Referenz, Qualifier	an..3	M		ACD Zusätzliche Referenznummer AE Berechtigungsnummer für Ausgaben (AFE-Nummer) AKO Zulassungsnummer für einen Auftrag ANJ Zulassungsnummer BO Rahmenauftragsnummer CR Referenznummer des Kunden CT Vertragsnummer GC Regierungsvertragsnummer IP Importlizenz-Nummer ON Auftrags-/ Bestellnummer (Käufer) PL Nummer der Preisliste POR Nummer der Bestellantwort PP Nummer der Bestelländerung PW Nummer der vorangegangenen Bestellung VN Auftragsnummer (Lieferant)
	1154	Referenz, Identifikation	an..70	R		
	1156	Zeilennummer	an..6	D		Positionsnummer der Originalbestellung. Dieses Datenelement wird nur benutzt, um Positionsnummern früherer Bestellungen,

Max. Wdh. = Maximale Wiederholung, St = Status, \* = Restricted Codes

Status: M=Muss, R=Erforderlich, O=Optional, C=Conditional, D=Abhängig von, A=Empfohlen, N=Nicht benutzt

## Segmentlayout

Betriebswirtschaftl. Begriff	DE	EDIFACT	Format	St	*	Beschreibung
						Bestelländerungen oder Bestellantworten zu referenzieren.
<p>Dieses Segment dient zur Angabe aller Referenzen, die sich nur auf die Position beziehen. Es kann Angaben des Kopfteils überschreiben , wenn derselbe Qualifier benutzt wurde.</p> <p>Beispiel: Dieses Beispiel verweist auf die Preisliste mit der Nummer 4502.</p> <p>Dieses Beispiel referenziert Positionszeile 6 des Kundenauftrags 62114.</p> <p>Beispiel: RFF+PL:123:1' Beispiel: RFF+PL:4502' Beispiel: RFF+ON:62114:6'</p>						

Max. Wdh. = Maximale Wiederholung, St = Status, \* = Restricted Codes  
 Status: M=Muss, R=Erforderlich, O=Optional, C=Conditional, D=Abhängig von, A=Empfohlen, N=Nicht benutzt

## Segmentlayout

Lfd. Nr.	Seg	St	Max. Wdh.			
	<b>SG26</b>	C	200000	LIN-PIA-IMD-MEA-QTY-ALI-DTM-MOA-GIN-QVR-FTX-SG30-SG31-SG32-SG35-SG36-SG37-SG41-SG47		
	Eine Segmentgruppe zur Angabe von Einzelheiten zur individuell bestellten Position. Diese Segmentgruppe kann für Unterpositionsangaben wiederholt werden.					
	<b>SG31</b>	C	9999	RFF-DTM		
	Eine Gruppe zur Angabe von Referenzen und wenn notwendig, deren Datumsangaben bezogen auf die Position.					
65	<b>DTM</b>	C	5	Datum/Uhrzeit/Zeitspanne		
	Zur Angabe eines Datums und/oder einer Uhrzeit oder einer Zeitspanne.					
Betriebswirtschaftl. Begriff	DE	EDIFACT	Format	St	*	Beschreibung
	C507	Datum/Uhrzeit/Zeitspanne		M		
	2005	Datums- oder Uhrzeits- oder Zeitspannen-Funktion, Qualifier	an..3	M	*	171 Referenzdatum/-zeit 194 Anfangsdatum/-zeit 206 Endedatum/-zeit
	2380	Datum oder Uhrzeit oder Zeitspanne, Wert	an..35	R		
	2379	Datums- oder Uhrzeit- oder Zeitspannen-Format, Code	an..3	R		102 JJJJMMTT 203 JJJJMMTTTHMM
Dieses Segment enthält Datums- und Zeitangaben zum vorangegangenen RFF-Segment.						
Beispiel:						
Beispiel: DTM+171:19930831:102'						
Beispiel: DTM+171:20020801:102'						

Max. Wdh. = Maximale Wiederholung, St = Status, \* = Restricted Codes  
 Status: M=Muss, R=Erforderlich, O=Optional, C=Conditional, D=Abhängig von, A=Empfohlen, N=Nicht benutzt

## Segmentlayout

Lfd. Nr.	Seg	St	Max. Wdh.			
	<b>SG26</b>	C	200000	LIN-PIA-IMD-MEA-QTY-ALI-DTM-MOA-GIN-QVR-FTX-SG30-SG31-SG32-SG35-SG36-SG37-SG41-SG47		
	Eine Segmentgruppe zur Angabe von Einzelheiten zur individuell bestellten Position. Diese Segmentgruppe kann für Unterpositionsangaben wiederholt werden.					
	<b>SG32</b>	C	99	PAC-MEA-QTY-SG34		
	Diese Segmentgruppe wird für Angaben zur Identifikation der Packstücke sowie Markierungen und Nummerierungen bezogen auf die jeweilige Position benutzt.					
66	<b>PAC</b>	M	1	Packstück/Verpackung		
	Zur Angabe der Anzahl und der Art der Packstücke/physischen Einheiten.					
Betriebswirtschaftl. Begriff	DE	EDIFACT	Format	St	*	Beschreibung
	7224	Packstückmenge	n..8	O		
	C531	Verpackungsangaben		O		
	7075	Verpackungsebene, Code	an..3	O		1 Innere 3 Äußere
	7233	Verpackungsbezogene Informationen, Code	an..3	O		50 Verpackung strichcodiert mit EAN-13 oder EAN-8 51 Verpackung strichcodiert ITF-14 52 Verpackung strichcodiert mit UCC oder GS1-128
	7073	Verpackungsbedingungen, Code	an..3	O		1 Verpackungskosten durch den Lieferanten bezahlt 2 Verpackungskosten durch den Empfänger bezahlt 3 Verpackungskosten nicht berechnet (rückgabefähig)
	C202	Verpackungsart		O		
	7065	Art der Verpackung, Code	an..17	A		
	1131	Codeliste, Code	an..17	O		
	3055	Verantwortliche Stelle für die Codepflege, Code	an..3	D		
	7064	Art der Verpackung	an..35	O		
	C402	Verpackungsart-Identifikation		N		
	7077	Beschreibungsformat, Code	an..3			
	C532	Zurücklieferbare Verpackungen		D		Die Datenelementgruppe C532 wird nur für Mehrwegtransportverpackungen

Max. Wdh. = Maximale Wiederholung, St = Status, \* = Restricted Codes

Status: M=Muss, R=Erforderlich, O=Optional, C=Conditional, D=Abhängig von, A=Empfohlen, N=Nicht benutzt

## Segmentlayout

Betriebswirtschaftl. Begriff	DE	EDIFACT	Format	St	*	Beschreibung
						n verwendet. Die Datenelementgruppe identifiziert den für die Rückführung Zahlungspflichtigen.
	8395	Mehrwegverpackung, Frachtzahlungsverantw ortlicher, Code	an..3	O		1 Zahlung durch den Kunden 3 Zahlung durch den Lieferanten
<p>Dieses Segment dient der Angabe von Informationen zur Verpackung auf Positionsebene.</p> <p>Beispiel:</p> <p>Beispiel: PAC+1+1:50:1+CS:23:9:CASES++1'</p> <p>Beispiel: PAC+++CS'</p>						

Max. Wdh. = Maximale Wiederholung, St = Status, \* = Restricted Codes  
 Status: M=Muss, R=Erforderlich, O=Optional, C=Conditional, D=Abhängig von, A=Empfohlen, N=Nicht benutzt



## Segmentlayout

Lfd. Nr.	Seg	St	Max. Wdh.			
	<b>SG26</b>	C	200000	LIN-PIA-IMD-MEA-QTY-ALI-DTM-MOA-GIN-QVR-FTX-SG30-SG31-SG32-SG35-SG36-SG37-SG41-SG47		
	Eine Segmentgruppe zur Angabe von Einzelheiten zur individuell bestellten Position. Diese Segmentgruppe kann für Unterpositionsangaben wiederholt werden.					
	<b>SG32</b>	C	99	PAC-MEA-QTY-SG34		
	Diese Segmentgruppe wird für Angaben zur Identifikation der Packstücke sowie Markierungen und Nummerierungen bezogen auf die jeweilige Position benutzt.					
67	<b>MEA</b>	C	5	Maße und Gewichte		
	Zur Angabe von Maßen einschließlich Toleranzen, Gewichte und Zählerergebnisse.					
Betriebswirtschaftl. Begriff	DE	EDIFACT	Format	St	*	Beschreibung
	6311	Messung, Zweck, Qualifier	an..3	M		PD Physische Größe (bestelltes Produkt)
	C502	Einzelheiten zu Maßangaben		A		
	6313	Gemessene Dimension, Code	an..3	A		DI Durchmesser DP Tiefe HT Höhenmaßangabe ID Innendurchmesser LN Längenmaßangabe OD Außendurchmesser TH Stärke (Dicke)
	6321	Signifikanz der Maßangabe, Code	an..3	O		3 Ungefähr 4 Gleich
	6155	Nicht-diskretes Maß, Code	an..17	O		
	C174	Maßwert/Bandbreite		R		
	6411	Maßeinheit, Code	an..3	M		CMT Zentimeter FOT Fuß MMT Millimeter MTR Meter YRD Yard
	6314	Meßwert	an..18	O		
	6162	Bereichsgrenze, untere	n..18	O		
	6152	Bereichsgrenze, obere	n..18	O		
	6432	Signifikante Stellen, Anzahl	n..2	O		
Dieses Segment dient der Angabe der tatsächlichen physischen Maße eines bestellten Produkts, wenn das Produkt variablen Längen oder Volumina verkauft wird.						
Beispiel: Die exakte Länge des Produkts, identifiziert mit GTIN 5412345111115, beträgt 4,60 Meter.						
Beispiel: MEA+PD+LN:4:42+MTR:4.6:::9'						
Beispiel: MEA+PD+LN:4+MTR:4.6'						

Max. Wdh. = Maximale Wiederholung, St = Status, \* = Restricted Codes

Status: M=Muss, R=Erforderlich, O=Optional, C=Conditional, D=Abhängig von, A=Empfohlen, N=Nicht benutzt

## Segmentlayout

Lfd. Nr.	Seg	St	Max. Wdh.			
	<b>SG26</b>	C	200000	LIN-PIA-IMD-MEA-QTY-ALI-DTM-MOA-GIN-QVR-FTX-SG30-SG31-SG32-SG35-SG36-SG37-SG41-SG47		
	Eine Segmentgruppe zur Angabe von Einzelheiten zur individuell bestellten Position. Diese Segmentgruppe kann für Unterpositionsangaben wiederholt werden.					
	<b>SG32</b>	C	99	PAC-MEA-QTY-SG34		
	Diese Segmentgruppe wird für Angaben zur Identifikation der Packstücke sowie Markierungen und Nummerierungen bezogen auf die jeweilige Position benutzt.					
68	<b>QTY</b>	C	5	Menge		
	Zur Angabe einer zugehörigen Menge.					
Betriebswirtschaftl. Begriff	DE	EDIFACT	Format	St	*	Beschreibung
	C186	Mengenangaben		M		
	6063	Menge, Qualifier	an..3	M	*	52 Menge pro Packung
	6060	Menge	an..35	M		
	6411	Maßeinheit, Code	an..3	D		KGM Kilogramm Dieses Datenelement wird nur bei der Bestellung mengenvariabler Produkte verwendet.
Dieses Segment dient der Angabe der Gesamtmenge pro Packung.						
Beispiel:						
Beispiel: QTY+52:9:H87'						
Beispiel: QTY+52:48:KGM'						

Max. Wdh. = Maximale Wiederholung, St = Status, \* = Restricted Codes  
 Status: M=Muss, R=Erforderlich, O=Optional, C=Conditional, D=Abhängig von, A=Empfohlen, N=Nicht benutzt

## Segmentlayout

Lfd. Nr.	Seg	St	Max. Wdh.	
	<b>SG26</b>	C	200000	LIN-PIA-IMD-MEA-QTY-ALI-DTM-MOA-GIN-QVR-FTX-SG30-SG31-SG32-SG35-SG36-SG37-SG41-SG47
	Eine Segmentgruppe zur Angabe von Einzelheiten zur individuell bestellten Position. Diese Segmentgruppe kann für Unterpositionsangaben wiederholt werden.			
	<b>SG32</b>	C	99	PAC-MEA-QTY-SG34
	Diese Segmentgruppe wird für Angaben zur Identifikation der Packstücke sowie Markierungen und Nummerierungen bezogen auf die jeweilige Position benutzt.			
	<b>SG34</b>	C	99	PCI-RFF-DTM-GIN
	Eine Segmentgruppe für Kennzeichnungs- und Etikettierungsangaben auf individuellen physischen Einheiten.			
69	<b>PCI</b>	M	1	Packstückkennzeichnung
	Zur Angabe der Kennzeichnung/Markierung und Etikettierung von Packstücken oder physischen Einheiten.			

Betriebswirtschaftl. Begriff	DE	EDIFACT	Format	St	*	Beschreibung
	4233	Markierungsanweisungen, Code	an..3	A		6 Verpackungsmaße aufbringen 7 Nettogewicht aufbringen 8 Bruttogewicht aufbringen 10 Chargennummer aufbringen 14 Verfalldatum aufbringen 16 Instruktionen des Käufers 17 Instruktionen des Lieferanten
	C210	Markierungen und Aufkleber		D		Die Datenelementgruppe C210 identifiziert bestimmte Markierungen oder Etikettierungen, die der Käufer auf der Verpackung angebracht haben möchte.
	7102	Versandmarkierungen	an..35	M		
	7102	Versandmarkierungen	an..35	O		
	7102	Versandmarkierungen	an..35	O		
	7102	Versandmarkierungen	an..35	O		
	7102	Versandmarkierungen	an..35	O		
	7102	Versandmarkierungen	an..35	O		
	7102	Versandmarkierungen	an..35	O		
	7102	Versandmarkierungen	an..35	O		
		Versandmarkierungen				

Max. Wdh. = Maximale Wiederholung, St = Status, \* = Restricted Codes

Status: M=Muss, R=Erforderlich, O=Optional, C=Conditional, D=Abhängig von, A=Empfohlen, N=Nicht benutzt

## Segmentlayout

Betriebswirtschaftl. Begriff	DE	EDIFACT	Format	St	*	Beschreibung
	7102		an..35	O		
<p>Dieses Segment dient der Mitteilung von Markierungs- und Etikettierungsangaben für die aktuelle Position.</p> <p>Beispiel:</p> <p>Beispiel: PCI+14+ABC:ABC:ABC:A:A:A:A:A:A:A'</p> <p>Beispiel: PCI+14'</p>						

Max. Wdh. = Maximale Wiederholung, St = Status, \* = Restricted Codes  
 Status: M=Muss, R=Erforderlich, O=Optional, C=Conditional, D=Abhängig von, A=Empfohlen,  
 N=Nicht benutzt

## Segmentlayout

Lfd. Nr.	Seg	St	Max. Wdh.			
	<b>SG26</b>	C	200000	LIN-PIA-IMD-MEA-QTY-ALI-DTM-MOA-GIN-QVR-FTX-SG30-SG31-SG32-SG35-SG36-SG37-SG41-SG47		
	Eine Segmentgruppe zur Angabe von Einzelheiten zur individuell bestellten Position. Diese Segmentgruppe kann für Unterpositionsangaben wiederholt werden.					
	<b>SG32</b>	C	99	PAC-MEA-QTY-SG34		
	Diese Segmentgruppe wird für Angaben zur Identifikation der Packstücke sowie Markierungen und Nummerierungen bezogen auf die jeweilige Position benutzt.					
	<b>SG34</b>	C	99	PCI-RFF-DTM-GIN		
	Eine Segmentgruppe für Kennzeichnungs- und Etikettierungsangaben auf individuellen physischen Einheiten.					
70	<b>RFF</b>	C	1	Referenzangaben		
	Zur Angabe einer Referenz.					
Betriebswirtschaftl. Begriff	DE	EDIFACT	Format	St	*	Beschreibung
	C506	Referenz		M		
	1153	Referenz, Qualifier	an..3	M		CT Vertragsnummer IP Importlizenz-Nummer ON Auftrags-/Bestellnummer (Käufer) VN Auftragsnummer (Lieferant)
	1154	Referenz, Identifikation	an..70	R		
Dieses Segment enthält Referenzen zum vorangegangenen PCI-Segment.						
Beispiel:						
Beispiel: RFF+CT:1'						
Beispiel: RFF+CT:32455'						

Max. Wdh. = Maximale Wiederholung, St = Status, \* = Restricted Codes  
 Status: M=Muss, R=Erforderlich, O=Optional, C=Conditional, D=Abhängig von, A=Empfohlen, N=Nicht benutzt

## Segmentlayout

Lfd. Nr.	Seg	St	Max. Wdh.			
	<b>SG26</b>	C	200000	LIN-PIA-IMD-MEA-QTY-ALI-DTM-MOA-GIN-QVR-FTX-SG30-SG31-SG32-SG35-SG36-SG37-SG41-SG47		
	Eine Segmentgruppe zur Angabe von Einzelheiten zur individuell bestellten Position. Diese Segmentgruppe kann für Unterpositionsangaben wiederholt werden.					
	<b>SG32</b>	C	99	PAC-MEA-QTY-SG34		
	Diese Segmentgruppe wird für Angaben zur Identifikation der Packstücke sowie Markierungen und Nummerierungen bezogen auf die jeweilige Position benutzt.					
	<b>SG34</b>	C	99	PCI-RFF-DTM-GIN		
	Eine Segmentgruppe für Kennzeichnungs- und Etikettierungsangaben auf individuellen physischen Einheiten.					
71	<b>DTM</b>	C	5	Datum/Uhrzeit/Zeitspanne		
	Zur Angabe eines Datums und/oder einer Uhrzeit oder einer Zeitspanne.					
Betriebswirtschaftl. Begriff	DE	EDIFACT	Format	St	*	Beschreibung
	C507	Datum/Uhrzeit/Zeitspanne		M		
	2005	Datums- oder Uhrzeits- oder Zeitspannen-Funktion, Qualifier	an..3	M	*	171 Referenzdatum/-zeit
	2380	Datum oder Uhrzeit oder Zeitspanne, Wert	an..35	R		
	2379	Datums- oder Uhrzeit- oder Zeitspannen-Format, Code	an..3	R		102 JJJJMMTT 203 JJJJMMTTHHMM
Dieses Segment enthält Datums- und Zeitangaben zum vorangegangenen RFF-Segment.						
Beispiel:						
Beispiel: DTM+171:19931016:102'						
Beispiel: DTM+171:20020801:102'						

Max. Wdh. = Maximale Wiederholung, St = Status, \* = Restricted Codes  
 Status: M=Muss, R=Erforderlich, O=Optional, C=Conditional, D=Abhängig von, A=Empfohlen, N=Nicht benutzt

## Segmentlayout

Lfd. Nr.	Seg	St	Max. Wdh.	
	<b>SG26</b>	C	200000	LIN-PIA-IMD-MEA-QTY-ALI-DTM-MOA-GIN-QVR-FTX-SG30-SG31-SG32-SG35-SG36-SG37-SG41-SG47
	Eine Segmentgruppe zur Angabe von Einzelheiten zur individuell bestellten Position. Diese Segmentgruppe kann für Unterpositionsangaben wiederholt werden.			
	<b>SG32</b>	C	99	PAC-MEA-QTY-SG34
	Diese Segmentgruppe wird für Angaben zur Identifikation der Packstücke sowie Markierungen und Nummerierungen bezogen auf die jeweilige Position benutzt.			
	<b>SG34</b>	C	99	PCI-RFF-DTM-GIN
	Eine Segmentgruppe für Kennzeichnungs- und Etikettierungsangaben auf individuellen physischen Einheiten.			
72	<b>GIN</b>	C	99	Waren-Identifikationsnummer
	Zur Angabe bestimmter Kennzeichnungsnummern entweder in Form von Einzelnummern oder von Nummernbereichen.			

Betriebswirtschaftl. Begriff	DE	EDIFACT	Format	St	*	Beschreibung
	7405	Objektidentifikation, Qualifier	an..3	M	*	AW Nummer der Versandeinheit, NVE/SSCC BJ Nummer der Versandeinheit, NVE/SSCC BN Seriennummer BX Chargennummer SRV GS1 Globale Artikelidentnummer, GTIN (GS1 Temporary Code)
	C208	Identifikationsnummern-Bereich		M		
	7402	Objekt, Identifikation	an..35	M		
	7402	Objekt, Identifikation	an..35	O		
	C208	Identifikationsnummern-Bereich		O		
	7402	Objekt, Identifikation	an..35	M		
	7402	Objekt, Identifikation	an..35	O		
	C208	Identifikationsnummern-Bereich		O		
	7402	Objekt, Identifikation	an..35	M		
	7402	Objekt, Identifikation	an..35	O		
	C208	Identifikationsnummern-Bereich		O		
	7402	Objekt, Identifikation	an..35	M		
	7402	Objekt, Identifikation	an..35	O		
	C208	Identifikationsnummer		O		

Max. Wdh. = Maximale Wiederholung, St = Status, \* = Restricted Codes

Status: M=Muss, R=Erforderlich, O=Optional, C=Conditional, D=Abhängig von, A=Empfohlen, N=Nicht benutzt

## Segmentlayout

Betriebswirtschaftl. Begriff	DE	EDIFACT	Format	St	*	Beschreibung
		n-Bereich				
	7402	Objekt, Identifikation	an..35	M		
	7402	Objekt, Identifikation	an..35	O		
Dieses Segment dient zur Angabe der Nummern, die auf die Verpackung aufgebracht werden sollen						
.						
Beispiel:						
Beispiel: GIN+AW+1:1+1:1+1:1+1:1+1:1						
Beispiel: GIN+AW+35412345000000014:35412345000000106						

Max. Wdh. = Maximale Wiederholung, St = Status, \* = Restricted Codes  
 Status: M=Muss, R=Erforderlich, O=Optional, C=Conditional, D=Abhängig von, A=Empfohlen,  
 N=Nicht benutzt



## Segmentlayout

Lfd. Nr.	Seg	St	Max. Wdh.			
	<b>SG26</b>	C	200000	LIN-PIA-IMD-MEA-QTY-ALI-DTM-MOA-GIN-QVR-FTX-SG30-SG31-SG32-SG35-SG36-SG37-SG41-SG47		
	Eine Segmentgruppe zur Angabe von Einzelheiten zur individuell bestellten Position. Diese Segmentgruppe kann für Unterpositionsangaben wiederholt werden.					
	<b>SG35</b>	C	9999	LOC-QTY-DTM		
	Eine Segmentgruppe für Angaben zu Bestimmungsorten und Mengen für Sendungen, die eine Lieferung zu mehreren Zielorten für eine bestimmte Position betrifft.					
73	<b>LOC</b>	M	1	Ortsangabe		
	Zur Angabe eines Ortes, eines Standortes und/oder weitergehender Ortsangaben.					
Betriebswirtschaftl. Begriff	DE	EDIFACT	Format	St	*	Beschreibung
	3227	Ortsangabe, Qualifier	an..3	M	*	7 Lieferort
	C517	Ortsangabe		A		
	3225	Ortsangabe, Code	an..25	A		GLN - Format n13
	1131	Codeliste, Code	an..17	O		
	3055	Verantwortliche Stelle für die Codepflege, Code	an..3	D		9 GS1 DE 3055 muss verwendet werden, wenn DE 3225 benutzt wird und keinen UN/LOCODE enthält.
	3224	Ortsangabe	an..25	O		
	C519	Zugehöriger Ort 1, Identifikation		O		
	3223	Erster zugehöriger Platz/Ort, Code	an..25	R		Angabe des Endempfängers: z. B. eine bestimmte Betriebsstätte GLN, Globale Lokationsnummer - Format n13
	1131	Codeliste, Code	an..17	O		
	3055	Verantwortliche Stelle für die Codepflege, Code	an..3	D		9 GS1 DE 3055 muss verwendet werden, wenn DE 3223 benutzt wird und keinen UN/LOCODE enthält.
	3222	Erster zugehöriger Platz/Ort	an..70	O		
	C553	Zugehöriger Ort 2, Identifikation		O		
	3233	Zweiter zugehöriger Platz/Ort, Code	an..25	R		Wird zur weiteren detaillierten Angabe der Lieferanschrift benutzt. GLN, Globale Lokationsnummer - Format n13
	1131	Codeliste, Code	an..17	O		

Max. Wdh. = Maximale Wiederholung, St = Status, \* = Restricted Codes

Status: M=Muss, R=Erforderlich, O=Optional, C=Conditional, D=Abhängig von, A=Empfohlen, N=Nicht benutzt

## Segmentlayout

Betriebswirtschaftl. Begriff	DE	EDIFACT	Format	St	*	Beschreibung
	3055	Verantwortliche Stelle für die Codepflege, Code	an..3	D		9 GS1 DE 3055 muss verwendet werden, wenn DE 3223 benutzt wird und keinen UN/LOCODE enthält.
	3232	Zweiter zugehöriger Platz/Ort	an..70	O		
<p>Dieses Segment wird zur Angabe von Lieferanschriften bei einer Bestellung für dezentrale Belieferung benutzt.</p> <p>Beispiel:</p> <p>Beispiel: LOC+7+4012345500000:23:9:A+A:23:9:A+A:23:9:A'</p> <p>Beispiel: LOC+7+4012345500004::9'</p>						

Max. Wdh. = Maximale Wiederholung, St = Status, \* = Restricted Codes  
 Status: M=Muss, R=Erforderlich, O=Optional, C=Conditional, D=Abhängig von, A=Empfohlen, N=Nicht benutzt

## Segmentlayout

Lfd. Nr.	Seg	St	Max. Wdh.			
	<b>SG26</b>	C	200000	LIN-PIA-IMD-MEA-QTY-ALI-DTM-MOA-GIN-QVR-FTX-SG30-SG31-SG32-SG35-SG36-SG37-SG41-SG47		
	Eine Segmentgruppe zur Angabe von Einzelheiten zur individuell bestellten Position. Diese Segmentgruppe kann für Unterpositionsangaben wiederholt werden.					
	<b>SG35</b>	C	9999	LOC-QTY-DTM		
	Eine Segmentgruppe für Angaben zu Bestimmungsorten und Mengen für Sendungen, die eine Lieferung zu mehreren Zielorten für eine bestimmte Position betrifft.					
74	<b>QTY</b>	C	1	Menge		
	Zur Angabe einer zugehörigen Menge.					
Betriebswirtschaftl. Begriff	DE	EDIFACT	Format	St	*	Beschreibung
	C186	Mengenangaben		M		
	6063	Menge, Qualifier	an..3	M	*	11 <b>Teilmenge</b> 83 <b>Nachliefermenge</b>
	6060	Menge	an..35	M		
	6411	Maßeinheit, Code	an..3	D		Dieses Datenelement wird nur für mengenvariable Produkte verwendet.
Dieses Segment wird zur Angabe der Liefermenge zur Lieferanschrift im vorangegangenen LOC-Segment benutzt. Die Gesamtmenge aller Einzelangaben aus Segmentgruppe 35 muß dem Wert der Gesamtmenge des QTY-Segments auf Positionsebene entsprechen.						
Beispiel:						
Beispiel: QTY+11:14:KGM'						
Beispiel: QTY+11:14'						

Max. Wdh. = Maximale Wiederholung, St = Status, \* = Restricted Codes  
 Status: M=Muss, R=Erforderlich, O=Optional, C=Conditional, D=Abhängig von, A=Empfohlen, N=Nicht benutzt

## Segmentlayout

Lfd. Nr.	Seg	St	Max. Wdh.			
	<b>SG26</b>	C	200000	LIN-PIA-IMD-MEA-QTY-ALI-DTM-MOA-GIN-QVR-FTX-SG30-SG31-SG32-SG35-SG36-SG37-SG41-SG47		
	Eine Segmentgruppe zur Angabe von Einzelheiten zur individuell bestellten Position. Diese Segmentgruppe kann für Unterpositionsangaben wiederholt werden.					
	<b>SG35</b>	C	9999	LOC-QTY-DTM		
	Eine Segmentgruppe für Angaben zu Bestimmungsorten und Mengen für Sendungen, die eine Lieferung zu mehreren Zielorten für eine bestimmte Position betrifft.					
75	<b>DTM</b>	C	5	Datum/Uhrzeit/Zeitspanne		
	Zur Angabe eines Datums und/oder einer Uhrzeit oder einer Zeitspanne.					
Betriebswirtschaftl. Begriff	DE	EDIFACT	Format	St	*	Beschreibung
	C507	Datum/Uhrzeit/ Zeitspanne		M		
	2005	Datums- oder Uhrzeits- oder Zeitspannen-Funktion, Qualifier	an..3	M	*	2 Liefertermin (-datum/-zeit) gefordert 11 Versanddatum und/oder -zeit 61 Stornierung, wenn nicht bis zum angegebenen Datum geliefert 63 Lieferdatum/-zeit, spätestes 64 Lieferdatum/-zeit, frühestes 69 Lieferdatum/-zeit, zugesagt 76 Lieferdatum/-zeit, geplant 200 Aufnahme der Ladung (Pick-up), Datum/Zeit X14 Lieferung gefordert für Woche, beginnend am (GS1 Temporary Code)
	2380	Datum oder Uhrzeit oder Zeitspanne, Wert	an..35	R		
	2379	Datums- oder Uhrzeit- oder Zeitspannen-Format, Code	an..3	R		102 JJJJMMTT 203 JJJJMMTTTHMM 718 JJJJMMTT-JJJJMMTT
Dieses -Segment wird zur Angabe von Datum und Zeit der Lieferung an die jeweilige Lieferanschrift des LOC-Segments verwendet.						
Beispiel:						

Max. Wdh. = Maximale Wiederholung, St = Status, \* = Restricted Codes  
 Status: M=Muss, R=Erforderlich, O=Optional, C=Conditional, D=Abhängig von, A=Empfohlen, N=Nicht benutzt

## Segmentlayout

---

Beispiel: DTM+2:19930915:102'

Beispiel: DTM+2:20020915:102'

Max. Wdh. = Maximale Wiederholung, St = Status, \* = Restricted Codes  
Status: M=Muss, R=Erforderlich, O=Optional, C=Conditional, D=Abhängig von, A=Empfohlen,  
N=Nicht benutzt

## Segmentlayout

Lfd. Nr.	Seg	St	Max. Wdh.			
	<b>SG26</b>	C	200000	LIN-PIA-IMD-MEA-QTY-ALI-DTM-MOA-GIN-QVR-FTX-SG30-SG31-SG32-SG35-SG36-SG37-SG41-SG47		
	Eine Segmentgruppe zur Angabe von Einzelheiten zur individuell bestellten Position. Diese Segmentgruppe kann für Unterpositionsangaben wiederholt werden.					
	<b>SG36</b>	C	10	TAX-MOA		
	Eine Segmentgruppe zur Angabe von Steuer-Informationen.					
76	<b>TAX</b>	M	1	Zoll-/Steuer-/Gebührenangaben		
	Zur Spezifikation relevanter Zoll-/Steuer-/Gebühren-Informationen.					
Betriebswirtschaftl. Begriff	DE	EDIFACT	Format	St	*	Beschreibung
	5283	Zoll-/Steuer-/Gebührenfunktion, Qualifier	an..3	M		5 Zoll 7 Steuer
	C241	Zoll-/Steuer-/Gebührenart		D		
	5153	Zoll-/Steuer-/Gebühren-Art, Code	an..3	O		GST Waren- und Dienstleistungssteuer IMP Importsteuer VAT Mehrwertsteuer
	1131	Codeliste, Code	an..17	O		
	3055	Verantwortliche Stelle für die Codepflege, Code	an..3	D		
	5152	Zoll-/Steuer-/Gebühren-Art	an..35	O		
	C533	Verrechnungseinheiten von Zoll/Steuer/Gebühren		O		
	5289	Zoll-/Steuer-/Gebührenkonto, Code	an..6	M		
	1131	Codeliste, Code	an..17	O		
	3055	Verantwortliche Stelle für die Codepflege, Code	an..3	D		
	5286	Zoll-/Steuer-/Gebühren, Veranlagungsbasis	an..15	O		
	C243	Zoll-/Steuer-/Gebühren		A		
	5279	Zoll-/Steuer-/Gebührenrate, Code	an..7	O		
	1131	Codeliste, Code	an..17	O		
	3055	Verantwortliche Stelle für die Codepflege, Code	an..3	D		
	5278	Zoll-/Steuer-/Gebührenrate	an..17	R		
		Zoll-/Steuer-/				

Max. Wdh. = Maximale Wiederholung, St = Status, \* = Restricted Codes

Status: M=Muss, R=Erforderlich, O=Optional, C=Conditional, D=Abhängig von, A=Empfohlen, N=Nicht benutzt

## Segmentlayout

Betriebswirtschaftl. Begriff	DE	EDIFACT	Format	St	*	Beschreibung
	5273	Gebührenrate, Berechnungsgrundlage , Code	an..12	O		
	1131	Codeliste, Code	an..17	O		
	3055	Verantwortliche Stelle für die Codepflege, Code	an..3	D		
	5305	Zoll-/Steuer-/ Gebührenkategorie, Code	an..3	D		A Kombinerter Steuersatz E Steuerbefreit S Einheitssatz
	3446	Steuernummer	an..20	O		

Dieses Segment gibt Steuertyp und -satz für die aktuelle Position an. Es wird nur benutzt, wenn der Steuersatz auf Positionsebene von den Angaben im Kopfteil abweicht.

Beispiel:

Hinweise:

DE C241 und 5305: Steuerarten und -kategorien variieren von Land zu Land. Sie sollten in nationalen Verzeichnissen definiert werden.

Beispiel: TAX+7+VAT:23:9:1+1:23:9+1+1:23:9:12.5:1:23:9+S+1'

Beispiel: TAX+7+VAT+++:::17.5+S'

Max. Wdh. = Maximale Wiederholung, St = Status, \* = Restricted Codes

Status: M=Muss, R=Erforderlich, O=Optional, C=Conditional, D=Abhängig von, A=Empfohlen, N=Nicht benutzt

## Segmentlayout

Lfd. Nr.	Seg	St	Max.	Wdh.	
	<b>SG26</b>	C	200000		LIN-PIA-IMD-MEA-QTY-ALI-DTM-MOA-GIN-QVR-FTX-SG30-SG31-SG32-SG35-SG36-SG37-SG41-SG47
	Eine Segmentgruppe zur Angabe von Einzelheiten zur individuell bestellten Position. Diese Segmentgruppe kann für Unterpositionsangaben wiederholt werden.				
	<b>SG36</b>	C	10		TAX-MOA
	Eine Segmentgruppe zur Angabe von Steuer-Informationen.				
77	<b>MOA</b>	C	1		Geldbetrag
	Zur Angabe eines Geldbetrages.				
Betriebswirtschaftl. Begriff	DE	EDIFACT	Format	St	* Beschreibung
	C516	Geldbetrag		M	
	5025	Geldbetrag, Qualifier	an..3	M	124 Steuerbetrag 125 Steuerpflichtiger Betrag
	5004	Geldbetrag	n..35	R	
Dieses Segment wird benutzt, um die Steuerbeträge zum vorangegangenen TAX-Segment anzuzeigen.					
Beispiel:					
Beispiel: MOA+1:32.43'					
Beispiel: MOA+124:324.55'					

Max. Wdh. = Maximale Wiederholung, St = Status, \* = Restricted Codes  
 Status: M=Muss, R=Erforderlich, O=Optional, C=Conditional, D=Abhängig von, A=Empfohlen, N=Nicht benutzt



## Segmentlayout

Lfd. Nr.	Seg	St	Max. Wdh.	
	<b>SG26</b>	C	200000	LIN-PIA-IMD-MEA-QTY-ALI-DTM-MOA-GIN-QVR-FTX-SG30-SG31-SG32-SG35-SG36-SG37-SG41-SG47
				Eine Segmentgruppe zur Angabe von Einzelheiten zur individuell bestellten Position. Diese Segmentgruppe kann für Unterpositionsangaben wiederholt werden.
	<b>SG37</b>	C	999	NAD-SG40
				Eine Segmentgruppe zur Angabe der Beteiligten mit zugehörigen Informationen, die sich ausschließlich auf diese Position beziehen.
78	<b>NAD</b>	M	1	Name und Anschrift
				Zur Angabe von Name und Anschrift, sowie Funktion eines Partners, entweder nur als Code durch C082 oder (gegebenenfalls auch zusätzlich) unstrukturiert durch C058 bzw. strukturiert durch C080 bis 3207.

Betriebswirtschaftl. Begriff	DE	EDIFACT	Format	St	*	Beschreibung
	3035	Beteiligter, Qualifier	an..3	M		UD Endverbraucher
	C082	Identifikation des Beteiligten		A		
	3039	Beteiligter, Identifikation	an..35	M		
	1131	Codeliste, Code	an..17	O		
	3055	Verantwortliche Stelle für die Codepflege, Code	an..3	R	*	9 <b>GS1</b>
	C058	Name und Anschrift		O		Diese Datenelementgruppe darf nur benutzt werden, um den Anforderungen des HGB § 37a gerecht zu werden. Hier besteht für den Sender einer Nachricht die Möglichkeit, bei Bedarf die entsprechenden Angaben zu machen.
	3124	Zeile für Name und Anschrift	an..35	M		
	3124	Zeile für Name und Anschrift	an..35	O		
	3124	Zeile für Name und Anschrift	an..35	O		
	3124	Zeile für Name und Anschrift	an..35	O		
	3124	Zeile für Name und Anschrift	an..35	O		
	C080	Name des Beteiligten		D		
	3036	Beteiligter	an..35	M		
	3036	Beteiligter	an..35	O		
	3036	Beteiligter	an..35	O		
	3036	Beteiligter	an..35	O		
	3036	Beteiligter	an..35	O		

Max. Wdh. = Maximale Wiederholung, St = Status, \* = Restricted Codes

Status: M=Muss, R=Erforderlich, O=Optional, C=Conditional, D=Abhängig von, A=Empfohlen, N=Nicht benutzt

## Segmentlayout

Betriebswirtschaftl. Begriff	DE	EDIFACT	Format	St	*	Beschreibung
	3045	Format für den Namen des Beteiligten, Code	an..3	O		
	C059	Straße		D		
	3042	Straße und Hausnummer oder Postfach	an..35	M		
	3042	Straße und Hausnummer oder Postfach	an..35	O		
	3042	Straße und Hausnummer oder Postfach	an..35	O		
	3042	Straße und Hausnummer oder Postfach	an..35	O		
	3164	Ort	an..35	D		
	C819	Region/Bundesland, Einzelheiten		D		
	3229	Name einer Region/ eines Bundeslandes, Code	an..9	O		
	1131	Codeliste, Code	an..17	O		
	3055	Verantwortliche Stelle für die Codepflege, Code	an..3	O		
	3228	Region/Bundesland	an..70	O		Bundesland, Klartext
	3251	Postleitzahl, Code	an..17	D		
	3207	Ländernamen, Code	an..3	D		ISO 3166 2-Alpha Code

Dieses Segment dient zur Angabe des Endempfängers der Ware dieser Position, d.h. der Partner, der die Bestellung sendet, wird die Ware weiterverkaufen, oder fungiert als Agent.

Beispiel:

Hinweise:

Die folgenden Datenelementgruppen und Datenelemente werden nur benutzt, wenn codierte Namen und Anschriften nicht angewendet werden können. Die betreffenden Datenelementgruppen und Datenelemente sind:

C080 - C059 - 3164 - C819 - 3251 - 3207

Beispiel: NAD+MF+5412345000013:23:9+A:::X+A:A:A:A:A:1+A:A:A:X+A+A:23:2:X+A+GB'

Beispiel: NAD+UD+5467895056010::9'

Max. Wdh. = Maximale Wiederholung, St = Status, \* = Restricted Codes

Status: M=Muss, R=Erforderlich, O=Optional, C=Conditional, D=Abhängig von, A=Empfohlen, N=Nicht benutzt

## Segmentlayout

Lfd. Nr.	Seg	St	Max. Wdh.			
	<b>SG26</b>	C	200000	LIN-PIA-IMD-MEA-QTY-ALI-DTM-MOA-GIN-QVR-FTX-SG30-SG31-SG32-SG35-SG36-SG37-SG41-SG47		
	Eine Segmentgruppe zur Angabe von Einzelheiten zur individuell bestellten Position. Diese Segmentgruppe kann für Unterpositionsangaben wiederholt werden.					
	<b>SG37</b>	C	999	NAD-SG40		
	Eine Segmentgruppe zur Angabe der Beteiligten mit zugehörigen Informationen, die sich ausschließlich auf diese Position beziehen.					
	<b>SG40</b>	C	5	CTA-COM		
	Eine Segmentgruppe für Ansprechpartner und Kommunikationsverbindungen bei dem im Segment NAD genannten Beteiligten.					
79	<b>CTA</b>	M	1	Ansprechpartner		
	Zur Angabe einer Person oder einer Abteilung, die als Ansprechpartner dient.					
Betriebswirtschaftl. Begriff	DE	EDIFACT	Format	St	*	Beschreibung
	3139	Funktion des Ansprechpartners, Code	an..3	R		IC Informationsstelle
	C056	Abteilung oder Bearbeiter		O		
	3413	Abteilung oder Bearbeiter, Code	an..17	O		
	3412	Abteilung oder Bearbeiter	an..35	O		
Dieses Segment dient der Identifikation von Ansprechpartnern innerhalb des im vorangegangenen NAD-Segment spezifizierten Endempfängers.						
Beispiel:						
Beispiel: CTA+IC+1:1'						
Beispiel: CTA+IC+:MARK CARTER'						

Max. Wdh. = Maximale Wiederholung, St = Status, \* = Restricted Codes  
 Status: M=Muss, R=Erforderlich, O=Optional, C=Conditional, D=Abhängig von, A=Empfohlen, N=Nicht benutzt

## Segmentlayout

Lfd. Nr.	Seg	St	Max. Wdh.			
	<b>SG26</b>	C	200000	LIN-PIA-IMD-MEA-QTY-ALI-DTM-MOA-GIN-QVR-FTX-SG30-SG31-SG32-SG35-SG36-SG37-SG41-SG47		
	Eine Segmentgruppe zur Angabe von Einzelheiten zur individuell bestellten Position. Diese Segmentgruppe kann für Unterpositionsangaben wiederholt werden.					
	<b>SG37</b>	C	999	NAD-SG40		
	Eine Segmentgruppe zur Angabe der Beteiligten mit zugehörigen Informationen, die sich ausschließlich auf diese Position beziehen.					
	<b>SG40</b>	C	5	CTA-COM		
	Eine Segmentgruppe für Ansprechpartner und Kommunikationsverbindungen bei dem im Segment NAD genannten Beteiligten.					
80	<b>COM</b>	C	5	Kommunikationsverbindung		
	Zur Angabe einer Kommunikationsnummer einer Abteilung oder einer Person, die als Ansprechpartner dient.					
Betriebswirtschaftl. Begriff	DE	EDIFACT	Format	St	*	Beschreibung
	C076	Kommunikationsverbindung		M		
	3148	Kommunikationsadresse, Identifikation	an..51	M		
	3155	Kommunikationsadresse, Qualifier	an..3	M		AO Internet (URL) EM Electronic Mail TE Telefon
Dieses Segment dient zur Angabe von Kommunikationsnummer und -typ des im CTA-Segment identifizierten Sachbearbeiters oder der Abteilung.						
Beispiel:						
Beispiel: COM+1:EM'						
Beispiel: COM+00448132445322:TE'						

Max. Wdh. = Maximale Wiederholung, St = Status, \* = Restricted Codes  
 Status: M=Muss, R=Erforderlich, O=Optional, C=Conditional, D=Abhängig von, A=Empfohlen, N=Nicht benutzt

**Segmentlayout**

Lfd. Nr.	Seg	St	Max. Wdh.			
	<b>SG26</b>	C	200000	LIN-PIA-IMD-MEA-QTY-ALI-DTM-MOA-GIN-QVR-FTX-SG30-SG31-SG32-SG35-SG36-SG37-SG41-SG47		
	Eine Segmentgruppe zur Angabe von Einzelheiten zur individuell bestellten Position. Diese Segmentgruppe kann für Unterpositionsangaben wiederholt werden.					
	<b>SG41</b>	C	99	ALC-ALI-DTM-SG42-SG43-SG44-SG45-SG46		
	Eine Segmentgruppe zur Angabe von Zu-Abschlägen für die Position. Die Zu-/Abschläge im Kopfteil der Nachricht sind unabhängig von denen im Positionsteil, d.h. ALC im Positionsteil überschreibt nicht ALC im Kopfteil.					
81	<b>ALC</b>	M	1	Zu- oder Abschlag		
	Zur Angabe des Zu- oder Abschlages.					
Betriebswirtschaftl. Begriff	DE	EDIFACT	Format	St	*	Beschreibung
	5463	Zu- oder Abschlag, Qualifier	an..3	M		A Abschlag C Zuschlag N Kein Abschlag oder Zuschlag
	C552	Zu-/Abschlagsinformation		O		
	1230	Zu- oder Abschlag, Nummer	an..35	D		Wenn Code '69' in DE 5189 benutzt wird, muss die Nummer der Vereinbarung in DE 1230 angegeben werden.
	5189	Zu- oder Abschlag, Code	an..3	O		69 Zuschlag für kundenspezifische Fertigung
	4471	Zahlungsausgleichsmittel, Code	an..3	O		3 Verkäuferscheck an Kunden 5 Gebühr, zahlbar durch Verkäufer 6 Gebühr, zahlbar durch Kunden
	1227	Kalkulations-Folge, Code	an..3	D		1 Erste Kalkulationsstufe 2 Zweite Kalkulationsstufe 9 Neunte Kalkulationsstufe If the allowance or charge is not to be applied against a fixed price then the calculation sequence indicator must be included. usw, usw, usw,
	C214	Identifikation besonderer Dienste und Leistungen		D		Diese Datenelementgruppe wird nur benutzt, wenn der Käufer den Typ des Zu-/Abschlages kennt.
	7161	Besondere Dienste/	an..3	R		DDA Händlerabzug/-

Max. Wdh. = Maximale Wiederholung, St = Status, \* = Restricted Codes

Status: M=Muss, R=Erforderlich, O=Optional, C=Conditional, D=Abhängig von, A=Empfohlen, N=Nicht benutzt

## Segmentlayout

Betriebswirtschaftl. Begriff	DE	EDIFACT	Format	St	*	Beschreibung
		Leistungen, Code				abschlag (GS1 Temporary Code) TD Handelsrabatt X40 Gesetzlicher Zu-/Abschlag (GS1 Temporary Code)
	1131	Codeliste, Code	an..17	O		
	3055	Verantwortliche Stelle für die Codepflege, Code	an..3	D	*	9 <b>GS1</b> 91 <b>Vergeben vom Lieferanten oder seinem Agenten</b> 92 <b>Vergeben vom Käufer oder seinem Agenten</b>  Diese Datenelement wird nur dann benutzt, wenn im Datenelement 7161 keine EDIFACT-Codes verwendet werden.
	7160	Besondere Dienste/Leistungen	an..35	O		
	7160	Besondere Dienste/Leistungen	an..35	O		
<p>Dieses Segment wird benutzt, um jegliche Zu-/ oder Abschläge für die aktuelle Position darzustellen. Da in der Bestellantwort immer Nettopreise angegeben werden (Datenelement 5152 im PRI-Segment), handelt es sich bei den Zu-/ oder Abschlägen im ALC-Segment nur um Informationen.</p> <p>Beispiel:</p> <p>Beispiel: ALC+A+1:1+1+1+DDA:23:9:1:1'</p> <p>Beispiel: ALC+A+++1'</p>						

Max. Wdh. = Maximale Wiederholung, St = Status, \* = Restricted Codes  
 Status: M=Muss, R=Erforderlich, O=Optional, C=Conditional, D=Abhängig von, A=Empfohlen, N=Nicht benutzt

## Segmentlayout

Lfd. Nr.	Seg	St	Max. Wdh.			
	<b>SG26</b>	C	200000	LIN-PIA-IMD-MEA-QTY-ALI-DTM-MOA-GIN-QVR-FTX-SG30-SG31-SG32-SG35-SG36-SG37-SG41-SG47		
	Eine Segmentgruppe zur Angabe von Einzelheiten zur individuell bestellten Position. Diese Segmentgruppe kann für Unterpositionsangaben wiederholt werden.					
	<b>SG41</b>	C	99	ALC-ALI-DTM-SG42-SG43-SG44-SG45-SG46		
	Eine Segmentgruppe zur Angabe von Zu-Abschlägen für die Position. Die Zu-/Abschläge im Kopfteil der Nachricht sind unabhängig von denen im Positionsteil, d.h. ALC im Positionsteil überschreibt nicht ALC im Kopfteil.					
82	<b>ALI</b>	C	5	Zusätzliche Angaben		
	Zur Angabe, daß besondere Bedingungen abhängig von der Herkunft, Zollpräferenz, steuerlichen oder wirtschaftlichen Faktoren zur Anwendung kommen.					
Betriebswirtschaftl. Begriff	DE	EDIFACT	Format	St	*	Beschreibung
	3239	Ursprungsland, Code	an..3	O		ISO 3166 2-Alpha Code
	9213	Zollregelungsart, Code	an..3	O		
	4183	Sonderkondition, Code	an..3	O		6 Bonuspflichtig 8 Skontopflichtig
	4183	Sonderkondition, Code	an..3	O		
	4183	Sonderkondition, Code	an..3	O		
	4183	Sonderkondition, Code	an..3	O		
	4183	Sonderkondition, Code	an..3	O		
Dieses Segment dient der Angabe spezieller Konditionen bezüglich der Zu-/Abschläge im vorangegangenen ALC-Segment.						
Beispiel:						
Beispiel: ALI+GB+1+1+1+1+1+1 '						
Beispiel: ALI+++8'						

Max. Wdh. = Maximale Wiederholung, St = Status, \* = Restricted Codes  
 Status: M=Muss, R=Erforderlich, O=Optional, C=Conditional, D=Abhängig von, A=Empfohlen, N=Nicht benutzt

## Segmentlayout

Lfd. Nr.	Seg	St	Max. Wdh.			
	<b>SG26</b>	C	200000	LIN-PIA-IMD-MEA-QTY-ALI-DTM-MOA-GIN-QVR-FTX-SG30-SG31-SG32-SG35-SG36-SG37-SG41-SG47		
	Eine Segmentgruppe zur Angabe von Einzelheiten zur individuell bestellten Position. Diese Segmentgruppe kann für Unterpositionsangaben wiederholt werden.					
	<b>SG41</b>	C	99	ALC-ALI-DTM-SG42-SG43-SG44-SG45-SG46		
	Eine Segmentgruppe zur Angabe von Zu-Abschlägen für die Position. Die Zu-/Abschläge im Kopfteil der Nachricht sind unabhängig von denen im Positionsteil, d.h. ALC im Positionsteil überschreibt nicht ALC im Kopfteil.					
83	<b>DTM</b>	C	5	Datum/Uhrzeit/Zeitspanne		
	Zur Angabe eines Datums und/oder einer Uhrzeit oder einer Zeitspanne.					
Betriebswirtschaftl. Begriff	DE	EDIFACT	Format	St	*	Beschreibung
	C507	Datum/Uhrzeit/ Zeitspanne		M		
	2005	Datums- oder Uhrzeits- oder Zeitspannen-Funktion, Qualifier	an..3	M	*	194 <b>Anfangsdatum/-zeit</b> 206 <b>Endedatum/-zeit</b>
	2380	Datum oder Uhrzeit oder Zeitspanne, Wert	an..35	R		
	2379	Datums- oder Uhrzeit- oder Zeitspannen- Format, Code	an..3	R		102 JJJJMMTT 203 JJJJMMTTTHHMM 718 JJJJMMTT-JJJJMMTT
Dieses Segment enthält Datumsangaben zu den Zu-/Abschlägen im vorangegangenen ALC-Segment.						
Beispiel: Das Beispiel gibt an, dass die Zu-/Abschläge vom 1. bis 24. Dezember 2002 gültig sind .						
Beispiel: DTM+194:1990101:102'						
Beispiel: DTM+194:20021201:102'						
Beispiel: DTM+206:20021224:102'						

Max. Wdh. = Maximale Wiederholung, St = Status, \* = Restricted Codes  
 Status: M=Muss, R=Erforderlich, O=Optional, C=Conditional, D=Abhängig von, A=Empfohlen,  
 N=Nicht benutzt



## Segmentlayout

Lfd. Nr.	Seg	St	Max. Wdh.	
	<b>SG26</b>	C	200000	LIN-PIA-IMD-MEA-QTY-ALI-DTM-MOA-GIN-QVR-FTX-SG30-SG31-SG32-SG35-SG36-SG37-SG41-SG47
	Eine Segmentgruppe zur Angabe von Einzelheiten zur individuell bestellten Position. Diese Segmentgruppe kann für Unterpositionsangaben wiederholt werden.			
	<b>SG41</b>	C	99	ALC-ALI-DTM-SG42-SG43-SG44-SG45-SG46
	Eine Segmentgruppe zur Angabe von Zu-Abschlägen für die Position. Die Zu-/Abschläge im Kopfteil der Nachricht sind unabhängig von denen im Positionsteil, d.h. ALC im Positionsteil überschreibt nicht ALC im Kopfteil.			
	<b>SG42</b>	C	1	QTY-RNG
	Eine Segmentgruppe zur Angabe der Zu-/Abschlagsmenge mit seiner Maßeinheit. Der Wertebereich für den der Zu-/Abschlag zutrifft, z.B. ein Abschlag von 20 Stück ohne Berechnung kann angegeben werden, wenn die Bestellmenge größer ist als 1000 Stück.			
84	<b>QTY</b>	M	1	Menge
	Zur Angabe einer zugehörigen Menge.			

Betriebswirtschaftl. Begriff	DE	EDIFACT	Format	St	*	Beschreibung
	C186	Mengenangaben		M		
	6063	Menge, Qualifier	an..3	M		1 Diskrete Menge
	6060	Menge	an..35	M		
	6411	Maßeinheit, Code	an..3	D		KGM Kilogramm Dieses Datenelement wird nur benutzt, wenn es sich um mengenvariable Produkte handelt.

Dieses Segment dient der Angabe von Zu-/ /Abschlagsmengen.

Beispiel:

Beispiel: QTY+1:1:KGM'

Beispiel: QTY+1:35'

Max. Wdh. = Maximale Wiederholung, St = Status, \* = Restricted Codes

Status: M=Muss, R=Erforderlich, O=Optional, C=Conditional, D=Abhängig von, A=Empfohlen, N=Nicht benutzt

## Segmentlayout

Lfd. Nr.	Seg	St	Max. Wdh.			
	<b>SG26</b>	C	200000	LIN-PIA-IMD-MEA-QTY-ALI-DTM-MOA-GIN-QVR-FTX-SG30-SG31-SG32-SG35-SG36-SG37-SG41-SG47		
	Eine Segmentgruppe zur Angabe von Einzelheiten zur individuell bestellten Position. Diese Segmentgruppe kann für Unterpositionsangaben wiederholt werden.					
	<b>SG41</b>	C	99	ALC-ALI-DTM-SG42-SG43-SG44-SG45-SG46		
	Eine Segmentgruppe zur Angabe von Zu-Abschlägen für die Position. Die Zu-/Abschläge im Kopfteil der Nachricht sind unabhängig von denen im Positionsteil, d.h. ALC im Positionsteil überschreibt nicht ALC im Kopfteil.					
	<b>SG42</b>	C	1	QTY-RNG		
	Eine Segmentgruppe zur Angabe der Zu-/Abschlagsmenge mit seiner Maßeinheit. Der Wertebereich für den der Zu-/Abschlag zutrifft, z.B. ein Abschlag von 20 Stück ohne Berechnung kann angegeben werden, wenn die Bestellmenge größer ist als 1000 Stück.					
85	<b>RNG</b>	C	1	Angaben zum Wertebereich		
	Zur Kennzeichnung eines Wertebereiches.					
Betriebswirtschaftl. Begriff	DE	EDIFACT	Format	St	*	Beschreibung
	6167	Wertebereich, Qualifier	an..3	M		1 Abschlagsbereich 2 Zuschlagsbereich
	C280	Wertebereich		R		
	6411	Maßeinheit, Code	an..3	M		KGM Kilogramm
	6162	Bereichsgrenze, untere	n..18	O		
	6152	Bereichsgrenze, obere	n..18	O		
Dieses Segment wird zur Angabe von Wertebereichen benutzt, die das vorangegangene QTY-Segment betreffen.						
Beispiel:						
Beispiel: RNG+1+KGM:1:1'						
Beispiel: RNG+1+KGM:15:100'						

Max. Wdh. = Maximale Wiederholung, St = Status, \* = Restricted Codes  
 Status: M=Muss, R=Erforderlich, O=Optional, C=Conditional, D=Abhängig von, A=Empfohlen, N=Nicht benutzt

## Segmentlayout

Lfd. Nr.	Seg	St	Max. Wdh.	
	<b>SG26</b>	C	200000	LIN-PIA-IMD-MEA-QTY-ALI-DTM-MOA-GIN-QVR-FTX-SG30-SG31-SG32-SG35-SG36-SG37-SG41-SG47
	Eine Segmentgruppe zur Angabe von Einzelheiten zur individuell bestellten Position. Diese Segmentgruppe kann für Unterpositionsangaben wiederholt werden.			
	<b>SG41</b>	C	99	ALC-ALI-DTM-SG42-SG43-SG44-SG45-SG46
	Eine Segmentgruppe zur Angabe von Zu-Abschlägen für die Position. Die Zu-/Abschläge im Kopfteil der Nachricht sind unabhängig von denen im Positionsteil, d.h. ALC im Positionsteil überschreibt nicht ALC im Kopfteil.			
	<b>SG43</b>	C	1	PCD-RNG
	Eine Segmentgruppe zur Angabe des Zu-/Abschlagprozentsatzes, z.B. wird der Zu-/Abschlagsbetrag kalkuliert als 5% des Warenwertes oder eine Preisreduzierung von 5% kann angegeben werden, wenn die Bestellmenge zwischen 5 und 10 Tonnen liegt.			
86	<b>PCD</b>	M	1	Prozentangaben
	Zur Angabe von Prozentinformationen.			

Betriebswirtschaftl. Begriff	DE	EDIFACT	Format	St	*	Beschreibung
	C501	Prozentangaben		M		
	5245	Prozentsatz, Qualifier	an..3	M		3 Zu- oder Abschlag
	5482	Prozentsatz	n..10	R		
	5249	Prozentangabe-Basis, Code	an..3	O		
	1131	Codeliste, Code	an..17	O		
	3055	Verantwortliche Stelle für die Codepflege, Code	an..3	D		

Dieses Segment dient zur Angabe prozentualer Zu-/Abschläge.

Beispiel:

Beispiel: PCD+1:1:1:23:2'

Beispiel: PCD+3:2.75'

Max. Wdh. = Maximale Wiederholung, St = Status, \* = Restricted Codes

Status: M=Muss, R=Erforderlich, O=Optional, C=Conditional, D=Abhängig von, A=Empfohlen, N=Nicht benutzt

## Segmentlayout

Lfd. Nr.	Seg	St	Max. Wdh.			
	<b>SG26</b>	C	200000	LIN-PIA-IMD-MEA-QTY-ALI-DTM-MOA-GIN-QVR-FTX-SG30-SG31-SG32-SG35-SG36-SG37-SG41-SG47		
	Eine Segmentgruppe zur Angabe von Einzelheiten zur individuell bestellten Position. Diese Segmentgruppe kann für Unterpositionsangaben wiederholt werden.					
	<b>SG41</b>	C	99	ALC-ALI-DTM-SG42-SG43-SG44-SG45-SG46		
	Eine Segmentgruppe zur Angabe von Zu-Abschlägen für die Position. Die Zu-/Abschläge im Kopfteil der Nachricht sind unabhängig von denen im Positionsteil, d.h. ALC im Positionsteil überschreibt nicht ALC im Kopfteil.					
	<b>SG43</b>	C	1	PCD-RNG		
	Eine Segmentgruppe zur Angabe des Zu-/Abschlagprozentsatzes, z.B. wird der Zu-/Abschlagsbetrag kalkuliert als 5% des Warenwertes oder eine Preisreduzierung von 5% kann angegeben werden, wenn die Bestellmenge zwischen 5 und 10 Tonnen liegt.					
87	<b>RNG</b>	C	1	Angaben zum Wertebereich		
	Zur Kennzeichnung eines Wertebereiches.					
Betriebswirtschaftl. Begriff	DE	EDIFACT	Format	St	*	Beschreibung
	6167	Wertebereich, Qualifier	an..3	M		1 Abschlagsbereich 2 Zuschlagsbereich
	C280	Wertebereich		R		
	6411	Maßeinheit, Code	an..3	M		KGM Kilogramm
	6162	Bereichsgrenze, untere	n..18	O		
	6152	Bereichsgrenze, obere	n..18	O		
Dieses Segment dient der Angabe von Wertebereichen zum vorangegangenen PCD-Segment.						
Beispiel:						
Beispiel: RNG+1+KGM:1:1'						
Beispiel: RNG+1+KGM:15000:25000'						

Max. Wdh. = Maximale Wiederholung, St = Status, \* = Restricted Codes  
 Status: M=Muss, R=Erforderlich, O=Optional, C=Conditional, D=Abhängig von, A=Empfohlen, N=Nicht benutzt

## Segmentlayout

Lfd. Nr.	Seg	St	Max. Wdh.			
	<b>SG26</b>	C	200000	LIN-PIA-IMD-MEA-QTY-ALI-DTM-MOA-GIN-QVR-FTX-SG30-SG31-SG32-SG35-SG36-SG37-SG41-SG47		
	Eine Segmentgruppe zur Angabe von Einzelheiten zur individuell bestellten Position. Diese Segmentgruppe kann für Unterpositionsangaben wiederholt werden.					
	<b>SG41</b>	C	99	ALC-ALI-DTM-SG42-SG43-SG44-SG45-SG46		
	Eine Segmentgruppe zur Angabe von Zu-/Abschlägen für die Position. Die Zu-/Abschläge im Kopfteil der Nachricht sind unabhängig von denen im Positionsteil, d.h. ALC im Positionsteil überschreibt nicht ALC im Kopfteil.					
	<b>SG44</b>	C	2	MOA-RNG		
	Eine Segmentgruppe zur Angabe eines monetären Zu-/Abschlagsbetrages. Der Wertebereich auf den sich ein Zu-/Abschlag bezieht, z. B. wird ein Abschlag von 5000 EUR angegeben, wenn der Warenwert größer ist als 100000 EUR.					
88	<b>MOA</b>	M	1	Geldbetrag		
	Zur Angabe eines Geldbetrages.					
Betriebswirtschaftl. Begriff	DE	EDIFACT	Format	St	*	Beschreibung
	C516	Geldbetrag		M		
	5025	Geldbetrag, Qualifier	an..3	M		23 Zuschlagsbetrag 178 Genauer Betrag 204 Abschlagsbetrag
	5004	Geldbetrag	n..35	R		
	6345	Währung, Code	an..3	O		
	6343	Währung, Qualifier	an..3	O		
	4405	Status, Code	an..3	O		
Dieses Segment dient der Angabe monetärer Zu-/Abschläge.						
Beispiel:						
Beispiel: MOA+1:1:GBP:1:1'						
Beispiel: MOA+23:5000'						

Max. Wdh. = Maximale Wiederholung, St = Status, \* = Restricted Codes  
 Status: M=Muss, R=Erforderlich, O=Optional, C=Conditional, D=Abhängig von, A=Empfohlen, N=Nicht benutzt

## Segmentlayout

Lfd. Nr.	Seg	St	Max. Wdh.			
	<b>SG26</b>	C	200000	LIN-PIA-IMD-MEA-QTY-ALI-DTM-MOA-GIN-QVR-FTX-SG30-SG31-SG32-SG35-SG36-SG37-SG41-SG47		
	Eine Segmentgruppe zur Angabe von Einzelheiten zur individuell bestellten Position. Diese Segmentgruppe kann für Unterpositionsangaben wiederholt werden.					
	<b>SG41</b>	C	99	ALC-ALI-DTM-SG42-SG43-SG44-SG45-SG46		
	Eine Segmentgruppe zur Angabe von Zu-Abschlägen für die Position. Die Zu-/Abschläge im Kopfteil der Nachricht sind unabhängig von denen im Positionsteil, d.h. ALC im Positionsteil überschreibt nicht ALC im Kopfteil.					
	<b>SG44</b>	C	2	MOA-RNG		
	Eine Segmentgruppe zur Angabe eines monetären Zu-/Abschlagsbetrages. Der Wertebereich auf den sich ein Zu-/Abschlag bezieht, z. B. wird ein Abschlag von 5000 EUR angegeben, wenn der Warenwert größer ist als 100000 EUR.					
89	<b>RNG</b>	C	1	Angaben zum Wertebereich Zur Kennzeichnung eines Wertebereiches.		
Betriebswirtschaftl. Begriff	DE	EDIFACT	Format	St	*	Beschreibung
	6167	Wertebereich, Qualifier	an..3	M		3 Monetärer Wertebereich
	C280	Wertebereich		R		
	6411	Maßeinheit, Code	an..3	M		KGM Kilogramm
	6162	Bereichsgrenze, untere	n..18	O		
	6152	Bereichsgrenze, obere	n..18	O		
Dieses Segment dient der Angabe von Wertebereichen zum vorangegangenen MOA-Segment.						
Beispiel:						
Beispiel: RNG+1+KGM:1:1'						
Beispiel: RNG+3+KGM:15'						

Max. Wdh. = Maximale Wiederholung, St = Status, \* = Restricted Codes  
 Status: M=Muss, R=Erforderlich, O=Optional, C=Conditional, D=Abhängig von, A=Empfohlen, N=Nicht benutzt

## Segmentlayout

Lfd. Nr.	Seg	St	Max. Wdh.			
	<b>SG26</b>	C	200000	LIN-PIA-IMD-MEA-QTY-ALI-DTM-MOA-GIN-QVR-FTX-SG30-SG31-SG32-SG35-SG36-SG37-SG41-SG47		
	Eine Segmentgruppe zur Angabe von Einzelheiten zur individuell bestellten Position. Diese Segmentgruppe kann für Unterpositionsangaben wiederholt werden.					
	<b>SG41</b>	C	99	ALC-ALI-DTM-SG42-SG43-SG44-SG45-SG46		
	Eine Segmentgruppe zur Angabe von Zu-Abschlägen für die Position. Die Zu-/Abschläge im Kopfteil der Nachricht sind unabhängig von denen im Positionsteil, d.h. ALC im Positionsteil überschreibt nicht ALC im Kopfteil.					
	<b>SG45</b>	C	1	RTE-RNG		
	Eine Segmentgruppe zur Angabe der Rate je Einheit und entsprechende Basis, auf die ein Zu-/Abschlag angewendet wird, z.B. der Zu-/Abschlag beträgt 3 EUR je 10 Tonnen.					
90	<b>RTE</b>	M	1	Raten-/Satz-/Tarifangaben		
	Zur Angabe einer Rate/eines Satzes/eines Tarifs.					
Betriebswirtschaftl. Begriff	DE	EDIFACT	Format	St	*	Beschreibung
	C128	Rate/Satz/Tarif		M		
	5419	Rate/Satz/Tarif, Qualifier	an..3	M		1 Abschlagsrate 2 Zuschlagsrate
	5420	Einzelpreis, Wert	n..15	M		
	5284	Einzelpreis-Basismenge	n..9	A		
	6411	Maßeinheit, Code	an..3	O		
Dieses Segment dient der Angabe von Zu-/Abschlagsraten.						
Beispiel:						
Beispiel: RTE+1:1:1:KGM'						
Beispiel: RTE+1:14.75'						

Max. Wdh. = Maximale Wiederholung, St = Status, \* = Restricted Codes  
 Status: M=Muss, R=Erforderlich, O=Optional, C=Conditional, D=Abhängig von, A=Empfohlen, N=Nicht benutzt

## Segmentlayout

Lfd. Nr.	Seg	St	Max. Wdh.			
	<b>SG26</b>	C	200000	LIN-PIA-IMD-MEA-QTY-ALI-DTM-MOA-GIN-QVR-FTX-SG30-SG31-SG32-SG35-SG36-SG37-SG41-SG47		
	Eine Segmentgruppe zur Angabe von Einzelheiten zur individuell bestellten Position. Diese Segmentgruppe kann für Unterpositionsangaben wiederholt werden.					
	<b>SG41</b>	C	99	ALC-ALI-DTM-SG42-SG43-SG44-SG45-SG46		
	Eine Segmentgruppe zur Angabe von Zu-Abschlägen für die Position. Die Zu-/Abschläge im Kopfteil der Nachricht sind unabhängig von denen im Positionsteil, d.h. ALC im Positionsteil überschreibt nicht ALC im Kopfteil.					
	<b>SG45</b>	C	1	RTE-RNG		
	Eine Segmentgruppe zur Angabe der Rate je Einheit und entsprechende Basis, auf die ein Zu-/Abschlag angewendet wird, z.B. der Zu-/Abschlag beträgt 3 EUR je 10 Tonnen.					
91	<b>RNG</b>	C	1	Angaben zum Wertebereich		
	Zur Kennzeichnung eines Wertebereiches.					
Betriebswirtschaftl. Begriff	DE	EDIFACT	Format	St	*	Beschreibung
	6167	Wertebereich, Qualifier	an..3	M		1 Abschlagsbereich 2 Zuschlagsbereich
	C280	Wertebereich		R		
	6411	Maßeinheit, Code	an..3	M		KGM Kilogramm
	6162	Bereichsgrenze, untere	n..18	O		
	6152	Bereichsgrenze, obere	n..18	O		
Dieses Segment dient der Angabe von Wertebereichen zum vorangegangenen RTE-Segment.						
Beispiel:						
Beispiel: RNG+1+KGM:1:1'						
Beispiel: RNG+1+KGM:400:1200'						

Max. Wdh. = Maximale Wiederholung, St = Status, \* = Restricted Codes  
 Status: M=Muss, R=Erforderlich, O=Optional, C=Conditional, D=Abhängig von, A=Empfohlen, N=Nicht benutzt



## Segmentlayout

Lfd. Nr.	Seg	St	Max. Wdh.	
	<b>SG26</b>	C	200000	LIN-PIA-IMD-MEA-QTY-ALI-DTM-MOA-GIN-QVR-FTX-SG30-SG31-SG32-SG35-SG36-SG37-SG41-SG47
	Eine Segmentgruppe zur Angabe von Einzelheiten zur individuell bestellten Position. Diese Segmentgruppe kann für Unterpositionsangaben wiederholt werden.			
	<b>SG41</b>	C	99	ALC-ALI-DTM-SG42-SG43-SG44-SG45-SG46
	Eine Segmentgruppe zur Angabe von Zu-Abschlägen für die Position. Die Zu-/Abschläge im Kopfteil der Nachricht sind unabhängig von denen im Positionsteil, d.h. ALC im Positionsteil überschreibt nicht ALC im Kopfteil.			
	<b>SG46</b>	C	5	TAX-MOA
	Eine Segmentgruppe mit der Steuerangaben für die Zu-/Abschläge angegeben werden können.			
92	<b>TAX</b>	M	1	Zoll-/Steuer-/Gebührenangaben
	Zur Spezifikation relevanter Zoll-/Steuer-/Gebühren-Informationen.			

Betriebswirtschaftl. Begriff	DE	EDIFACT	Format	St	*	Beschreibung
	5283	Zoll-/Steuer-/Gebührenfunktion, Qualifier	an..3	M		5 Zoll 7 Steuer
	C241	Zoll-/Steuer-/Gebührenart		D		
	5153	Zoll-/Steuer-/Gebühren-Art, Code	an..3	O		GST Waren- und Dienstleistungssteuer VAT Mehrwertsteuer
	1131	Codeliste, Code	an..17	O		
	3055	Verantwortliche Stelle für die Codepflege, Code	an..3	D		
	5152	Zoll-/Steuer-/Gebühren-Art	an..35	O		
	C533	Verrechnungseinheiten von Zoll/Steuer/Gebühren		O		
	5289	Zoll-/Steuer-/Gebührenkonto, Code	an..6	M		
	1131	Codeliste, Code	an..17	O		
	3055	Verantwortliche Stelle für die Codepflege, Code	an..3	D		
	5286	Zoll-/Steuer-/Gebühren, Veranlagungsbasis	an..15	O		
	C243	Zoll-/Steuer-/Gebühren		A		
	5279	Zoll-/Steuer-/Gebührenrate, Code	an..7	O		
	1131	Codeliste, Code	an..17	O		

Max. Wdh. = Maximale Wiederholung, St = Status, \* = Restricted Codes

Status: M=Muss, R=Erforderlich, O=Optional, C=Conditional, D=Abhängig von, A=Empfohlen, N=Nicht benutzt

## Segmentlayout

Betriebswirtschaftl. Begriff	DE	EDIFACT	Format	St	*	Beschreibung
	3055	Verantwortliche Stelle für die Codepflege, Code	an..3	D		
	5278	Zoll-/Steuer-/Gebührenrate	an..17	R		
	5273	Zoll-/Steuer-/Gebührenrate, Berechnungsgrundlage, Code	an..12	O		
	1131	Codeliste, Code	an..17	O		
	3055	Verantwortliche Stelle für die Codepflege, Code	an..3	D		
	5305	Zoll-/Steuer-/Gebührenkategorie, Code	an..3	D		A Kombiniertes Steuersatz E Steuerbefreit S Einheitssatz
	3446	Steuernummer	an..20	O		
<p>Dieses Segment dient der Angabe von Steuern und Zöllen in Bezug auf die Zu -/Abschläge der aktuellen Position.</p> <p>Beispiel:</p> <p>Hinweise:</p> <p>DE C241 und 5305: Steuerarten und -kategorien variieren von Land zu Land. Sie sollten in nationalen Verzeichnissen definiert werden.</p> <p>Beispiel: TAX+5+GST:23:2:1+1:23:2+1+1:23:2:1:1:23:2+A+1'</p> <p>Beispiel: TAX+7+VAT+++:::17.5+S'</p>						

Max. Wdh. = Maximale Wiederholung, St = Status, \* = Restricted Codes  
 Status: M=Muss, R=Erforderlich, O=Optional, C=Conditional, D=Abhängig von, A=Empfohlen, N=Nicht benutzt

## Segmentlayout

Lfd. Nr.	Seg	St	Max. Wdh.			
	<b>SG26</b>	C	200000	LIN-PIA-IMD-MEA-QTY-ALI-DTM-MOA-GIN-QVR-FTX-SG30-SG31-SG32-SG35-SG36-SG37-SG41-SG47		
	Eine Segmentgruppe zur Angabe von Einzelheiten zur individuell bestellten Position. Diese Segmentgruppe kann für Unterpositionsangaben wiederholt werden.					
	<b>SG41</b>	C	99	ALC-ALI-DTM-SG42-SG43-SG44-SG45-SG46		
	Eine Segmentgruppe zur Angabe von Zu-Abschlägen für die Position. Die Zu-/Abschläge im Kopfteil der Nachricht sind unabhängig von denen im Positionsteil, d.h. ALC im Positionsteil überschreibt nicht ALC im Kopfteil.					
	<b>SG46</b>	C	5	TAX-MOA		
	Eine Segmentgruppe mit der Steuerangaben für die Zu-/Abschläge angegeben werden können.					
93	<b>MOA</b>	C	1	Geldbetrag		
	Zur Angabe eines Geldbetrages.					
Betriebswirtschaftl. Begriff	DE	EDIFACT	Format	St	*	Beschreibung
	C516	Geldbetrag		M		
	5025	Geldbetrag, Qualifier	an..3	M		124 Steuerbetrag 125 Steuerpflichtiger Betrag
	5004	Geldbetrag	n..35	R		
Dieses Segment enthält Beträge zum vorangegangenen TAX-Segment.						
Beispiel:						
Beispiel: MOA+1:1'						
Beispiel: MOA+124:877.22'						

Max. Wdh. = Maximale Wiederholung, St = Status, \* = Restricted Codes  
 Status: M=Muss, R=Erforderlich, O=Optional, C=Conditional, D=Abhängig von, A=Empfohlen, N=Nicht benutzt

## Segmentlayout

Lfd. Nr.	Seg	St	Max. Wdh.	
	<b>SG26</b>	C	200000	LIN-PIA-IMD-MEA-QTY-ALI-DTM-MOA-GIN-QVR-FTX-SG30-SG31-SG32-SG35-SG36-SG37-SG41-SG47
	Eine Segmentgruppe zur Angabe von Einzelheiten zur individuell bestellten Position. Diese Segmentgruppe kann für Unterpositionsangaben wiederholt werden.			
	<b>SG47</b>	C	10	TDT
	Eine Segmentgruppe zur Identifikation der Transportart und -mittel, in Bezug auf die Position, wenn sie von der Angabe im Kopfteil abweicht oder dort nicht angegeben ist.			
94	<b>TDT</b>	M	1	Transporteinzelheiten
	Zur Angabe von Einzelheiten zum Transport wie die Transportart, das Transportmittel, die Beförderungsreferenznummer und die Identifikation des Transportmittels.			

Betriebswirtschaftl. Begriff	DE	EDIFACT	Format	St	*	Beschreibung
	8051	Transportstrecke/-abschnitt, Qualifizier	an..3	M		12 Bei Abfahrt 13 Bei Ankunft 20 Hauptlauf
	8028	Transportmittel-Reisewegnummer	an..17	O		Referenznummer zum Transport.
	C220	Art des Transportes		A		
	8067	Transportart, Code	an..3	R		
	C228	Transportmittel		O		Die Datenelemente 8179 und 8178 werden nur dann benutzt, wenn der Transporttyp explizit identifiziert werden muß, d. h. wenn eine allgemeine Beschreibung, wie Straßentransport, nicht zutrifft.
	8179	Art des Transportmittels, Code	an..8	D		23 Schüttgutwaggon 31 LKW
	8178	Art des Transportmittels	an..17	D		
	C040	Frachtführer		O		
	3127	Frachtführer, Nummer	an..17	A		GLN, Globale Lokationsnummer - Format n13
	1131	Codeliste, Code	an..17	O		
	3055	Verantwortliche Stelle für die Codepflege, Code	an..3	D		9 GS1
	3128	Frachtführer	an..35	O		
	8101	Transitrichtungsanzeiger, Code	an..3	O		BS Käufer an Lieferant SB Lieferant an Käufer
	C401	Besonderer Transport, Information		N		
	8457	Besonderer Transport,	an..3			

Max. Wdh. = Maximale Wiederholung, St = Status, \* = Restricted Codes

Status: M=Muss, R=Erforderlich, O=Optional, C=Conditional, D=Abhängig von, A=Empfohlen, N=Nicht benutzt

## Segmentlayout

Betriebswirtschaftl. Begriff	DE	EDIFACT	Format	St	*	Beschreibung
		Grund, Code				
	C222	Transportmittel-Identifikation		O		
	8213	Transportmittel, Identifikation	an..9	O		
	1131	Codeliste, Code	an..17	O		
	3055	Verantwortliche Stelle für die Codepflege, Code	an..3	D		DE 3055 muss verwendet werden, wenn DE 8213 benutzt wird.
	8212	Transportmittel	an..35	R		Fahrzeugkennzeichen/ Flugzeugnummer
	8453	Nationalität des Transportmittels, Code	an..3	O		ISO 3166 2-Alpha Code
<p>Das TDT-Segment kann zur Angabe von Transportanweisungen für die aktuelle Position benutzt werden, z. B. die Forderung von Expresstransport. Das Segment überschreibt alle Transporteinheiten, die im TDT-Segment des Kopfteils der Nachricht gemacht wurden.</p> <p>Beispiel:</p> <p>Beispiel: TDT+1+1+100+1:A+1:23:9:A+BS++A:23:9:1:GB'</p> <p>Beispiel: TDT+20++30+31'</p>						

Max. Wdh. = Maximale Wiederholung, St = Status, \* = Restricted Codes  
 Status: M=Muss, R=Erforderlich, O=Optional, C=Conditional, D=Abhängig von, A=Empfohlen, N=Nicht benutzt

## Segmentlayout

### ORDRSP Summen-Teil

Lfd. Nr.	Seg	St	Max.	Wdh.		
95	<b>UNS</b>	M	1		Abschnitts-Kontrollsegment Dient dazu, den Kopfteil, den Positionsteil und den Summenteil innerhalb der Nachricht voneinander zu trennen.	
Betriebswirtschaftl. Begriff	DE	EDIFACT	Format	St	*	Beschreibung
	0081	Abschnittskennung, codiert	a1	M	*	S Trennung Positions-/ Summenteil
Dieses Segment dient der Trennung zwischen Positions- und Summenteil einer Nachricht.						
Beispiel:						
Beispiel: UNS+S'						
Beispiel: UNS+S'						

Max. Wdh. = Maximale Wiederholung, St = Status, \* = Restricted Codes  
 Status: M=Muss, R=Erforderlich, O=Optional, C=Conditional, D=Abhängig von, A=Empfohlen, N=Nicht benutzt

## Segmentlayout

Lfd. Nr. Seg		St Max. Wdh.				
96		<b>MOA</b> C 12		Geldbetrag		
Zur Angabe eines Geldbetrages.						
Betriebswirtschaftl. Begriff	DE	EDIFACT	Format	St	*	Beschreibung
	C516	Geldbetrag		M		
	5025	Geldbetrag, Qualifier	an..3	M		79 Gesamtpositionsbetrag 86 Gesamtbetrag der Nachricht 176 Gesamter Zoll-/ Steuer-/ Gebührenbetrag der Nachricht 259 Gesamtzuschläge 260 Gesamtabschläge
	5004	Geldbetrag	n..35	R		
Dieses Segment dient der Angabe von Gesamtbeträgen der Bestellantwort.						
<p>Beispiel:                      Wenn die Währung der Bestellantwort als EURO festgelegt ist, beträgt der Gesamtwert der Positionen dieser Nachricht 15000 EUR, der Gesamtwert der Zu-/Abschläge saldiert sich aus 400 EUR Zuschlägen und 1800 EUR Abschlägen.</p> <p>Beispiel: MOA+1:1'                      Beispiel: MOA+79:15000'                      Beispiel: MOA+259:400'                      Beispiel: MOA+260:1800'</p>						

Max. Wdh. = Maximale Wiederholung, St = Status, \* = Restricted Codes  
 Status: M=Muss, R=Erforderlich, O=Optional, C=Conditional, D=Abhängig von, A=Empfohlen, N=Nicht benutzt

## Segmentlayout

Lfd. Nr. Seg		St Max. Wdh.				
97		<b>CNT</b>		C 10		Abstimmsumme
Zur Angabe der Abstimmsumme.						
Betriebswirtschaftl. Begriff	DE	EDIFACT	Format	St	*	Beschreibung
	C270	Abstimmangabe		M		
	6069	Kontrollsumme, Qualifier	an..3	M	*	<p>1 Gesamtwert der QTY-Segmente auf Positionsebene einer Nachricht</p> <p>2 Anzahl der Positionszeilen in der Nachricht</p> <p>7 Gesamtbruttogewicht</p> <p>29 Gesamtnettogewicht der Sendung</p> <p>Bei Verwendung des Codewertes "7" = Gesamtbruttogewicht, enthält das DE 6066 die Summe aller Werte des DE 6314 der MEA-Segmente auf Positionsebene, die im selben Segment den Codewert AAB enthalten.</p> <p>Bei Verwendung des Codewertes "29" = Gesamtnettogewicht der Sendung, enthält das DE 6066 die Summe aller Werte des DE 6314 der MEA-Segmente auf Positionsebene, die im selben Segment den Codewert AAA enthalten.</p>
	6066	Kontrollsumme	n..18	M		
	6411	Maßeinheit, Code	an..3	O		
Dieses Segment dient der Angabe von Kontrollsummen.						
Beispiel:						
Beispiel: CNT+2:157:ACR'						
Beispiel: CNT+2:157'						

Max. Wdh. = Maximale Wiederholung, St = Status, \* = Restricted Codes  
 Status: M=Muss, R=Erforderlich, O=Optional, C=Conditional, D=Abhängig von, A=Empfohlen, N=Nicht benutzt



## Segmentlayout

Lfd. Nr.	Seg	St	Max.	Wdh.	
98	<b>UNT</b>	M	1		Nachrichten-Endesegment Dient dazu, eine Nachricht zu beenden und sie auf Vollständigkeit zu prüfen.
Betriebswirtschaftl. Begriff	DE	EDIFACT	Format	St	* Beschreibung
	0074	Anzahl der Segmente in einer Nachricht	n..10	M	Hier wird die Gesamtanzahl der Segmente in der Nachricht angegeben.
	0062	Nachrichten-Referenznummer	an..14	M	Die hier angegebene Nachrichten-Referenznummer sollte gleich der Angabe im UNH-Segment sein.
<p>Das UNT-Segment ist ein Muss-Segment in UN/EDIFACT. Es muß immer das letzte Segment in einer Nachricht sein.</p> <p>Beispiel:</p> <p>Beispiel: UNT+96+1'</p> <p>Beispiel: UNT+107+ME000001'</p>					

Max. Wdh. = Maximale Wiederholung, St = Status, \* = Restricted Codes  
 Status: M=Muss, R=Erforderlich, O=Optional, C=Conditional, D=Abhängig von, A=Empfohlen, N=Nicht benutzt

## Segmentlayout

Lfd. Nr.	Seg	St	Max.	Wdh.		
99	<b>UNZ</b>	M	1		Nutzdaten-Endesegment Dient dazu, eine Übertragungsdatei zu beenden und sie auf Vollständigkeit zu prüfen.	
Betriebswirtschaftl. Begriff	DE	EDIFACT	Format	St	*	Beschreibung
	0036	Datenaustauschzähler	n..6	M		Anzahl der Nachrichten oder Nachrichten-gruppen in der Übertragungsdatei.
	0020	Datenaustauschreferenz	an..14	M		Identisch mit dem DE 0020 im UNB-Segment.
<p>Das UNZ-Segment ist das letzte Segment der Übertragungsdatei.                      DE 0036: Falls Nachrichtengruppen verwendet werden, wird hier deren Anzahl in der Übertragungsdatei angegeben. Wenn keine Nachrichtengruppen verwendet werden, steht hier die Anzahl der Nachrichten in der Übertragungsdatei.</p> <p>Beispiel: UNZ+1+12345555'                      Beispiel: UNZ+5+12345555'</p>						

Max. Wdh. = Maximale Wiederholung, St = Status, \* = Restricted Codes  
 Status: M=Muss, R=Erforderlich, O=Optional, C=Conditional, D=Abhängig von, A=Empfohlen, N=Nicht benutzt

## Verwendete Codes

---

<b>0001</b>	Syntax-Kennung Codierte Identifikation der Organisation, die die Syntax und deren "Level" (Zeichensatz) pflegt, die in einer Übertragungsdatei verwendet wird.
UNOA	UN/ECE Zeichensatz A Wie in der Basis-Codetabelle von ISO 646 mit Ausnahme von Kleinbuchstaben, alternativen Graphik-Sonderzeichen und nationalen oder anwendungsorientierten Graphik-Sonderzeichen.
UNOB	UN/ECE Zeichensatz B Wie in der Basis-Codetabelle von ISO 646 mit Ausnahme von alternativen Graphik-Sonderzeichen und nationalen oder anwendungsorientierten Graphik-Sonderzeichen.
UNOC	UN/ECE Zeichensatz C Wie in ISO 8859-1 definiert : Informationsverarbeitung - Teil 1: Lateinisches Alphabet Nr. 1.
UNOD	UN/ECE Zeichensatz D Wie in ISO 8859-2 definiert : Informationsverarbeitung - Teil 2: Lateinisches Alphabet Nr. 2.
UNOE	UN/ECE Zeichensatz E Wie in ISO 8859-5 definiert: Informationsverarbeitung - Teil 5: Lateinisch-/Kyrillisches Alphabet.
UNOF	UN/ECE Zeichensatz F Wie in ISO 8859-7 definiert: Informationsverarbeitung - Teil 7: Lateinisch-/Griechisches Alphabet.
UNOG	UN/ECE Zeichensatz G Wie in ISO 8859-3 definiert : Informationsverarbeitung - Teil 3: Lateinisches Alphabet.
UNOH	UN/ECE Zeichensatz H Wie in ISO 8859-4 definiert : Informationsverarbeitung - Teil 4: Lateinisches Alphabet.
UNOI	UN/ECE Zeichensatz I Wie in ISO 8859-6 definiert : Informationsverarbeitung - Teil 6: Lateinisches/Arabisches Alphabet.
UNOJ	UN/ECE Zeichensatz J Wie in ISO 8859-8 definiert : Informationsverarbeitung - Teil 8: Lateinisches/Hebräisches Alphabet.
UNOK	UN/ECE Zeichensatz K Wie in ISO 8859-9 definiert : Informationsverarbeitung - Teil 9: Lateinisches Alphabet.
UNOW	UN/ECE-Zeichensatz W ISO 10646-1, 8-bit-Code mit Technik der Code-Erweiterung zur Unterstützung der Verschlüsselung nach UTF-8 (UCS Transformation Format, 8 bit).

## Verwendete Codes

---

UNOX	UN/ECE Zeichensatz X Technische Codeerweiterung definiert in ISO 2022 in Abstimmung mit ISO 2375.
UNOY	UN/ECE Zeichensatz Y ISO 10646-1 8-Bit Zeichensatz ohne Codeerweiterungstechnik.
<b>0002</b>	Syntax-Versionsnummer Gibt an, um welche Version der Syntax es sich handelt (siehe Datenelement 0001).
4	Version 4 ISO 9735:1998.
<b>0007</b>	Teilnehmerbezeichnung, Qualifier Ein Qualifier, der die Quelle der Codes angibt, die für die Teilnehmerbezeichnung verwendet wurde.
14	GS1 Von GS1 zugewiesener Partner-Identifikationscode. Die GS1 ist eine internationale Organisation von GS1-Mitgliedsorganisationen, die das GS1-System verwalten.
<b>0025</b>	Referenz oder Paßwort des Empfängers, Qualifier Ein Qualifier für die Referenz-Angabe oder für das Paßwort des Empfängers.
AA	Referenz Referenz/Passwort des Empfängers ist eine Referenz..
BB	Paßwort Referenz/Passwort des Empfängers ist ein Passwort.
<b>0029</b>	Verarbeitungspriorität, Code Vom Absender vergebener Code, der die Verarbeitungspriorität der Übertragungsdatei angibt.
A	Höchste Priorität Höchste Prozesspriorität erforderlich.
<b>0031</b>	Bestätigungsanforderung Gibt an, daß der Absender einer Übertragungsdatei vom Empfänger den formal richtigen Eingang bestätigt haben möchte.
1	Angefordert Bestätigung ist angefordert.
<b>0035</b>	Test-Kennzeichen Gibt an, daß die Übertragungsdatei ein Test ist.

## Verwendete Codes

1	Testübertragung Gibt an, das die Übertragung ein Test ist.
5	Übertragungsdatei ist ein Test eines Dienstleisters Zeigt an, dass diese Übertragungsdatei ein Test mit einem Dienstleister ist.
<b>0051</b>	Verwaltende Organisation Code zur Identifizierung der verwaltenden Organisation, welche die Beschreibung, Pflege und Veröffentlichung des Nachrichtentyps durchführt.
UN	UN/CEFACT United Nations Centre for Trade Facilitation and Electronic Business (UN/CEFACT). GS1 Beschreibung: UN Europäische Wirtschaftskommission (UN/ECE), Komitee zur Handelsentwicklung (TRADE), Arbeitskreis zur Entwicklung von Handelsvereinfachungen (WP.4).
<b>0052</b>	Versionsnummer des Nachrichtentyps Versionsnummer des Nachrichtentyps.
D	Entwurfs-Version Nachrichtentyp, der als Nachrichtentyp-Entwurf verabschiedet und herausgegeben wurde (gültig für Verzeichnisse, die nach März 1993 und vor März 1997 veröffentlicht wurden).
<b>0054</b>	Freigabenummer des Nachrichtentyps Freigabenummer innerhalb der aktuellen Versionsnummer des Nachrichtentyps (0052).
01B	Ausgabe 2001 - B Nachrichtentyp, der in der zweiten Ausgabe 2001 des UNTDID (Verzeichnis des Handeldatenaustauschs der Vereinten Nationen) verabschiedet und herausgegeben wurde.
<b>0057</b>	Anwendungscode der zuständigen Organisation Ein Code, der von einer Organisation vergeben wird, die für die Entwicklung und Pflege des betreffenden Nachrichtentyps verantwortlich ist; dieser Code kennzeichnet die Nachricht.
EAN009	GS1 Versionsnummer (GS1 Permanent Code) Angabe, dass die Nachricht eine EANCOM-Nachricht in der Version 009 ist.
<b>0065</b>	Nachrichtentyp-Kennung Ein identifizierender Code für einen Nachrichtentyp, der von der verwaltenden Organisation vergeben wird.
ORDRSP	

## Verwendete Codes

<b>0081</b>	Abschnittskennung, codiert Code für die Kennung des Abschnittes, der dem Abschnitts-Kontrollsegment (UNS) folgt.
S	Trennung Positions-/Summenteil Dient der Qualifizierung des Segmentes UNS bei der Trennung von Positions- und Summenteil einer Nachricht.
<b>1001</b>	Dokumentenname, Code Code für den Dokumentennamen.
231	Bestellantwort Antwort auf eine bereits erhaltene Bestellung.
<b>1131</b>	Codeliste, Code   Code zur Identifikation einer Codeliste, die von einem Anwender oder einer sonstigen Organisation gepflegt wird.  Hinweise: + 1. Die Codes für dieses Datenelement werden durch die codepflegende Stelle gepflegt, wie in Datenelement 3055 definiert.
23	Automatisierte Zahlung durch einen Regulierer Selbsterklärend.  Hinweise: Dieser Codewert wird im Verzeichnis D.04A gelöscht. GS1 Beschreibung: Automatisches System für Zahlungs-Clearing der Banken.
25	Bankidentifikation Code zur Identifizierung von Banken.  Hinweise: Dieser Codewert wird im Verzeichnis D.04A gelöscht.
106	Incoterms 1980 (4110) Code, der die anzuwendenden Incoterms (Ausgabe 1980), unter deren Bedingungen der Verkäufer dem Käufer Waren ausliefert, angibt (ICC). Incoterms 1990: nur DE 4053 benutzen.  Hinweise: Dieser Codewert wird im Verzeichnis D.04A gelöscht.
132	Zuschlag Identifizierung einer Zuschlagsart.  Hinweise: Dieser Codewert wird im Verzeichnis D.04A gelöscht.

## Verwendete Codes

---

154	Sortierkriterium für die Zweigstellen einer Bank Identifikation einer bestimmten Zweigsteller einer Bank.  Hinweise: Dieser Codewert wird im Verzeichnis D.04A gelöscht.
157	Clearing Code Identifikation der verantwortlichen Bank/Clearingstelle, die abgerechnet hat oder beauftragt ist abzurechnen.  Hinweise: Dieser Codewert wird im Verzeichnis D.04A gelöscht.
166	Sozialversicherungsidentifikaiton Code zugewiesen von der Behörde, die für die Ausgabe von Sozialversicherungsidentifikationen zur Identifikation von Personen zuständig ist.  Hinweise: Dieser Codewert wird im Verzeichnis D.04A gelöscht.
174	Bürgeridentifikation Selbsterklärend.  Hinweise: Dieser Codewert wird im Verzeichnis D.04A gelöscht. GS1 Beschreibung: Code, zugewiesen von einer nationalen Behörde, die für die Vergabe von Bürgeridenten zur Identifikation von Personen zuständig ist.
1E	Incoterms 1990 (GS1 Temporary Code) Incoterms 1990 wie von der International Chamber of Commerce (ICC) veröffentlicht.
2E	Incoterms 2000 (GS1 Temporary Code) Incoterms 2000 wie von der International Chamber of Commerce (ICC) veröffentlicht.
3E	Incoterms 2010 (GS1 Temporary Code) Incoterms 2010 wie von der International Chamber of Commerce (ICC) veröffentlicht.
ADR	Europäisches Abkommen über den Transport gefährlicher Güter (GS1 Temporary Code) Europäisches Abkommen über den Transport gefährlicher Güter auf der Straße (Accord Eurpeen au transport international dangereuses).
BR	Markenname (GS1 Temporary Code) Ein identifizierendes Zeichen oder Etikett auf Produkten eines bestimmten Unternehmens oder die Art oder Herstellung einer Handelsware.
CA	Kategorie (GS1 Temporary Code) Eine Klasse oder ein Bereich in einem Klassifikationsschema.

## Verwendete Codes

---

CO	Farbe (GS1 Temporary Code) Beschreibung der verlangten/verfügbaren Farbe der Produkte.
FL	Aroma (GS1 Temporary Code) Die charakteristische Qualität der Güter.
HMT	Gefahrgut-Standardtext (GS1 Temporary Code) Code, der einen vereinbarten Standardtext für gefährliche Materialien angibt.
LOC	Lokationscode (GS1 Temporary Code) Dies ist ein Code zur Angabe, wo sich die elektronische Artikelsicherung an der Handelseinheit befindet. Werte existieren für die Anbringung auf der Aussenseite, versteckt im Inneren oder integriert in der Handelseinheit.
OAG	Ökologische Kontrollinstanz (GS1 Temporary Code) Ein Verwaltungsgremium zur Erstellung und Pflege von Standards bezüglich Bio-Produkten.
OCO	Ökologische Artikeleigenschaften (GS1 Temporary Code) Zur Angabe des organischen Zustands einer Handelseinheit oder von einer oder mehrerer seiner Zutaten.
OUM	Maßeinheit für die Bestellung (GS1 Temporary Code) Eine alternative Maßeinheit, mit der Handelseinheiten vom Händler bestellt, aber als andere Maßeinheit verkauft werden können.
SKB	SKRS-Empfehlung (GS1 Temporary Code) SKRS-Empfehlung für Standard-Kleiderbügel.
SRN	Dienstleistungszuordnungsnummer (GS1 Temporary Code) Eine Nummer für die Identifikation eines Datenbankeintrags, der wiederkehrende Serviceleistungen speichert, z. B. Behandlung eines Patienten in einem Krankenhaus, Benutzung von Einrichtungen durch ein Mitglied einer Bibliothek, etc.
ST	Stil (GS1 Temporary Code) Spezifisches oder charakteristisches Design jeglicher Güter.
SUM	Maßeinheit für den Verkauf (GS1 Temporary Code) Beschreibung der Maßeinheit, die für den Verkauf von Handelseinheiten an den Endverbraucher benutzt wird.
SZ	Größe (GS1 Temporary Code) Jegliche gestaffelten Klassifikationen von Maßeinheiten, in denen Produkte unterteilt werden.
SZG	Größengruppe (GS1 Temporary Code) Eine Beschreibung der variablen Größe, die notwendig ist, um die Größe eines Produkts eindeutig in Verbindung mit der unverpackten Größendimension angeben zu können.



## Verwendete Codes

TYP	Code des Typs (GS1 Temporary Code) Dieser Code gibt den Typ der Warensicherung an der Handelseinheit an. Werte existieren für Akkustisch-magnetisch, Elektro-magnetisch, Tinte oder Farbstoff, Mikrowelle und Radio-Frequenztechnik.
X11	Ernährungs- und Allergenhinweise (GS1 Temporary Code) Angabe, dass Ernährungs- und Allergenhinweise auf der Verpackung angebracht sind.
X12	Umwelt (GS1 Temporary Code) Angabe, dass Umweltmarkierungen (z.B. Recyclinghinweise) auf der Verpackung einer Handelseinheit angebracht sind.
X13	Ethisch (GS1 Temporary Code) Angabe, welche ethischen Handelsmarkierungen auf der Verpackung aufgebracht sind.
X14	Frei Formatiert (GS1 Temporary Code) Angabe, welche frei formatierten Markierungen auf der Verpackung sind.
X15	Verfalldatum (GS1 Temporary Code) Gibt den Typ des Ablauf-/Verfalldatums auf der Verpackung an.
X16	Nesting: Richtung (GS1 Temporary Code) Beschreibt die Anordnung zweier Teile, die speziell zusammen geschachtelt werden; ob sie in- oder aufeinander geschachtelt werden
X17	Hygiene-Verpackungsmarkierung (GS1 Temporary Code) Angabe, welche Hygieneinformation auf der Produktverpackung sind
X18	Gefährliche Komponenten können entfernt werden (GS1 Temporary Code) Angabe, ob im Artikel enthaltene gefährliche Bestandteile leicht entfernt werden können und somit den Recyclingprozess erleichtern
X19	Artikel enthält Verwertungsaufgaben (GS1 Temporary Code) Angabe, ob bestimmte Entsorgungsaufgaben für den Artikel bestehen, z.B. INTRASTAT.
X20	Artikel kann einfach demontiert werden (GS1 Temporary Code) Angabe, ob der Artikel mit Standard- Werkzeug von Verwertungseinrichtungen einfach demontiert werden kann.
X21	Harte Kunststoffverpackung (GS1 Temporary Code) Angabe, ob es der Artikel gemäß den gesetzlichen Regelungen des Zielmarktes eine harte Kunststoffverpackung ist oder darin enthalten ist
X22	Artikel ist ROHS konform? (GS1 Temporary Code) Angabe, ob ein Produkt konform mit der EU-Richtlinie RoHS ist
X23	Artikel ist Restmüll (GS1 Temporary Code) Angabe, ob der Artikel als Restmüll angesehen werden kann

## Verwendete Codes

X24	Artikel ist vom Kunden aufrüstbar oder wartbar (GS1 Temporary Code) Angabe, ob ein Produkt einfach aufrüstbar ist oder Teile vom Kunden ausgetauscht werden können.
X25	Artikel enthält kurzkettig gechlortes Paraffin (GS1 Temporary Code) Angabe, ob der Artikel oder seine Bestandteile Farben, Kunststoffe oder andere kurzkettig gechlorten Paraffine enthält
X26	Artikel enthält Pestizide (GS1 Temporary Code) Angabe, ob der Artikel als Chemikalie deklariert oder gekennzeichnet ist oder ob dieser Stoffe enthält, die als tödlich, oder gefährlich gekennzeichnet sind und das Wachstum von lebenden Organismen einschränken können.
X27	Artikel enthält Treibgas (GS1 Temporary Code) Angabe, ob der Artikel Treibgas oder Druckgas enthält.
X28	Artikel enthält Polyvinylchlorid (GS1 Temporary Code) Angabe, ob der Artikel Polyvinylchlorid (PVC) enthält, ein häufig verwendeter thermoplastischer Kunststoff
X29	Chemischer Artikel ist nicht für menschlichen Verzehr geeignet (GS1 Temporary Code) Angabe, dass der Artikel Flüssigkeiten, Gel, Leim, Pulver oder brennbare Flüssigkeit enthält und daher nicht menschlichen Verzehr geeignet ist.
X30	Entspricht nicht ROHS Forderungen (GS1 Temporary Code) Das im Artikel verwendete Material entspricht nicht den ROHS Forderungen
X31	Verpackungseigenschaften (GS1 Temporary Code) Angabe, ob die beschriebene Verpackungszusammensetzung gemietet, austauschbar, pfandpflichtig oder Einweg/nicht wiederverwendbar ist.
X32	Garantie: Datum des Inkrafttretens (GS1 Temporary Code) Datum, welches mit dem Garantie-Teil verbunden ist, üblicherweise ausgedrückt als Ereignisdatum, z.B. Beschaffungsdatum, Herstellungsdatum oder Lieferdatum.
X33	Garantieart (GS1 Temporary Code) Garantieart, die für das Teil verfügbar ist, z.B. Arbeitsleistung, Abstand, erweiterter Service.
X35	Garantieeinschränkung (GS1 Temporary Code) Legt die Beziehung zwischen verschiedenen Garantiebedingungen fest, z.B. „und“, „oder“, „die Stärkere“, „die Schwächere“.
X36	Saisonale Verfügbarkeit: Enddatum (GS1 Temporary Code) Gibt das Enddatum der saisonalen Verfügbarkeit einer Handelseinheit an.
X37	Saisonale Verfügbarkeit: Startdatum (GS1 Temporary Code) Gibt das Startdatum der saisonalen Verfügbarkeit einer Handelseinheit an.
X38	Saison: Kalenderjahr (GS1 Temporary Code) Dieses Element gibt das Kalenderjahr an, in dem die Handelseinheit verfügbar ist.

## Verwendete Codes

---

X39	Saisonparameter (GS1 Temporary Code) Angabe der Jahreszeit, in der die Handelseinheit verfügbar ist.
X40	Automatischer Abschaltvorgang (GS1 Temporary Code) Angabe, ob ein Teil mit einem automatischen Abschaltssystem an den Kunden geschickt wird
X41	Energieverbrauch: Kennzeichnung der codepflegenden Organisation (GS1 Temporary Code) Angabe der Organisation, die den Stromverbrauch von Waren im Zielmarkt reguliert.
X42	Nesting: Art (GS1 Temporary Code) Beschreibt, ob ein geschachteltes Teil in oder über dem anderen Teil liegt
X43	Display Größentyp-Code (GS1 Temporary Code) Stellt bestimmte Display-Szenarios dar, die für Maßangaben benötigt werden.
X44	Hersteller hat ein Rücknahmeprogramm (GS1 Temporary Code) Angabe, ob der Hersteller des Artikels ein Rücknahmeprogramm anbietet und die Artikel verschrottet, wiederaufbereitet oder recycled.
X45	Bildschirmauflösung (GS1 Temporary Code) Die Bildschirmauflösung eines Fernsehapparates oder von einem PC-Monitor.
X46	Ausrichtung: Reihenfolge (GS1 Temporary Code) Angabe der vom Hersteller gewünschten Reihenfolge von Anweisungen, wie der Artikel zum Verkauf ausgerichtet werden soll.
X47	Ausrichtung: Art (GS1 Temporary Code) Code, der die gewünschte Art der Ausrichtung des Artikels angibt.
X48	Energieverbrauch: Klassencode (GS1 Temporary Code) Klassencode aus einer Produktklassifikation, die Informationen über den Stromverbrauch liefert.
X49	Energieverbrauch: Name der Klassifikation (GS1 Temporary Code) Bezeichnung der Klassifikation, die Informationen über den Stromverbrauch liefert.
X50	Energieverbrauch: Subklasse (GS1 Temporary Code) Code, der eine untergeordnete Ebene in der Klassifikation angibt, die Informationen zum Stromverbrauch liefert.
X51	Energieverbrauch: Subklasse Name (GS1 Temporary Code) Name einer Subklasse, die die Informationen zum Stromverbrauch angibt.
X52	Bestätigungs-Status-Code (GS1 Temporary Code) Der CIC (Catalogue Item Confirmation) Bestätigungs-Code muss ein Typ von Codenummer sein, der automatisch durch ein Computersystem erzeugt werden kann.

## Verwendete Codes

---

X53	Bestätigungs-Status-Code-Beschreibung (GS1 Temporary Code) Enthält die Code-Beschreibung zu dem Code, der automatisch durch ein Computersystem erzeugt werden kann.
X54	Zusätzliche Bestätigungs-Status-Code-Beschreibung (GS1 Temporary Code) Bietet einen Weg, von Menschen eingegebene Informationen zu kommunizieren, die nicht von Maschine-zu-Maschine-Codes und Beschreibungen erfasst werden.
X55	Korrekturmaßnahme (GS1 Temporary Code) Enthält den Code zur Korrekturmaßnahme, um den Grund festzuhalten, der das Problem verursachte.
X56	Erwartete Korrekturmaßnahme (GS1 Temporary Code) Enthält die erwartete Korrekturmaßnahme in von Menschen eingegebenen Informationen, die nicht von Maschine-zu-Maschine-Codes erfasst werden.
X57	Energieverbrauch: Codepflegende Organisation (GS1 Temporary Code) Codepflegende Organisation, deren Klassifikation Informationen über den Stromverbrauch liefert.
X58	ASFIS (GS1 Permanent Code) FAO Alph-3-Code-Liste zur Identifizierung von Fischarten, Handelsnamen und wissenschaftlichen Namen.
X59	FAO-Fanggebiete (GS1 Permanent Code) Codeliste der FAO-Fanggebiete.
X60	FAO-Fanggeräte (GS1 Permanent Code) Codeliste der FAO-Fanggeräte.
X61	EU-Fischqualitätsklassen (GS1 Permanent Code) EU-Codeliste für Fischqualitätsklassen (E, A, B, C).
X62	EU-Fischgröße (GS1 Permanent Code) EU-Codeliste für Fischgrößen (1, 2, 3, 4, 5 & One_Size).
X63	EU-Fischpräsentation (GS1 Permanent Code) EU-Fischpräsentation-Codeliste (3- oder 5-stelliger Alpha-Code).
ZZZ	Gegenseitig vereinbart Selbsterklärend. Hinweis: Dieser Codewert wird im Verzeichnis D.04A gelöscht.
<b>1153</b>	Referenz, Qualifier Qualifier für eine Referenzangabe.
AAB	Proforma-Rechnungsnummer [1088] Referenznummer, die der Verkäufer für eine Proforma-Rechnung vergeben hat.

## Verwendete Codes

---

AAC	Dokumentenakkreditiv-Nummer [1172] Referenznummer zu einem Dokumentenakkreditiv, vergeben von der ausstellenden Bank.
AAF	Nummer der Geldwertkarte Referenznummer, die eine Geldwertkarte identifiziert.
AAG	Angebotsnummer Referenznummer für ein Angebot, vergeben vom Aussteller.
AAJ	Lieferauftragsnummer Referenznummer, die der Aussteller für einen Lieferauftrag vergeben hat.
AAK	Liefermeldungsnummer Referenznummer, die der Aussteller für eine Liefermeldung vergeben hat.
AAL	Nummer einer Zeichnung Referenznummer zu einer bestimmten Produktzeichnung.
AAM	Frachtbriefnummer Referenznummer zu einem Frachtbrief, siehe 1001 = 700.
AAN	Lieferabrufs-/plannummer Referenznummer, die ein Käufer für einen Lieferabruf-/plan vergeben hat.
AAO	Sendungsreferenznummer des Empfängers [1362] Referenznummer, die der Empfänger für eine Sendung vergeben hat.
AAQ	ULD-Identifikationsnummer (z.B. Container) [8260] Kennzeichnung (Buchstaben und/oder Nummern), die ein ULD (Unit load device, z. B. Frachtcontainer) identifizieren.
AAS	Transportdokumenten-Nummer [1188] Referenz zu einem Transportdokument, vergeben vom Frachtführer oder seinem Agenten.
AAT	Nummer des Hauptetiketts Identifiziert die Nummer des Hauptetiketts einer beliebigen Verpackungsart.
AAU	Versandanzeige-Nummer [1128] Referenznummer, die der Verkäufer für eine Versandanzeige vergeben hat.
ABD	Zolltarifnummer Codenummer der Waren gemäß dem System der Tarifnomenklatur bei der Zollanmeldung.
ABE	Referenznummer des Deklaranten Eindeutige Referenznummer, die von einem Deklaranten zur Identifikation eines Dokumentes oder einer Nachricht vergeben wurde.
ABO	Referenz des Ausstellers Eindeutige Referenznummer, die der Aussteller des Dokuments vergeben hat.

## Verwendete Codes

---

ABP	Zollidentitätsnummer des Deklaranten Referenz an einen Partner, dessen abgeschickte Kaution oder Sicherheit deklariert wird, um die Verantwortung für die Warendeclaration und die verbundenen Steuern und Gebühren zu erhalten.
ABQ	Referenznummer des Importeurs Referenznummer, die der Importeur für eigene Zwecke vergeben hat, um eine bestimmte Warensendung zu identifizieren.
ABT	Zollerklärungsnummer [1426] Nummer, vom Zoll vergeben oder akzeptiert, um eine Warenanmeldung zu identifizieren.
ACD	Zusätzliche Referenznummer Referenznummer zusätzlich zu einer anderen vergebenen Referenz.
ACE	Bezugnehmende Dokumentennummer Referenznummer, die ein bezugnehmendes Dokument identifiziert.
ACK	Bank-Referenz Querverweis vergeben von einem Kreditinstitut.
ACL	Haupt-Referenznummer Eine Nummer, die die Haupt-Referenz identifiziert.
ACW	Referenznummer zu einer früheren Nachricht Referenznummer zu einer Nachricht, die früher erstellt wurde (z.B. wird im Falle einer Stornierung die primäre Referenz der zu stornierenden Nachricht in diesem Element angegeben).
ACX	Einwilligung der Bank Referenznummer einer Annahmeerklärung, vergeben von dem akzeptierenden Kreditinstitut.
ADB	Fällige Festgeldbescheinigung Referenznummer einer Festgeldbescheinigung, vergeben vom ausstellenden Kreditinstitut.
ADC	Darlehen Referenznummer zu einem Darlehen, vergeben vom darlehensgebenden Kreditinstitut.
ADD	Analyse-/Test-Nummer Nummer, die einer bestimmten Analyse oder einem bestimmten Test zugeordnet wurde.
ADE	Kontonummer Identifikationsnummer eines Kontos.
AE	Berechtigungsnummer für Ausgaben (AFE-Nummer) Eine Nummer, die einen Partner berechtigt, Ausgaben zu tätigen (AFE). GS1 Beschreibung: Eine Nummer, die einen Partner berechtigt, Ausgaben zu tätigen.

## Verwendete Codes

---

AEK	Zahlungsauftragsnummer Identifikationsnummer für einen Zahlungsauftrag.
AER	Projektspezifikationsnummer Referenznummer zur Identifikation einer Projektspezifikation.
AES	Primärreferenz Identifikationsnummer einer Primärreferenz.
AFO	Referenz des Begünstigten Referenz des Begünstigten.
AFS	Bank-Referenz des Begünstigten Referenznummer der Bank des Begünstigten.
AGA	Nummer einer Zahlungsvereinbarung Identifikationsnummer einer Zahlungsvereinbarung. GS1 Beschreibung: Eine Referenznummer zu einer Zahlungsgarantie.
AGB	Referenznummer für Vertragspartner Referenznummer, vergeben an einen Partner für einen besonderen Kontrakt.
AGG	Reklamationsnummer Identifikationsnummer einer Reklamation. GS1 Beschreibung: Referenznummer, die eine früher übermittelte Handelsunstimmigkeit (Reklamation) identifiziert.
AGT	Servicegruppenbezugsnummer Identifikation einer Gruppe von Dienstleistungen.
AGW	Schema-/Plannummer Referenznummer für ein Dienstleistungsschema oder -plan.
AHJ	Referenznummer des Zahlungsempfängers Referenznummer des Partners, an den gezahlt werden soll.
AHL	Referenznummer des Gläubigers Referenznummer der Partei, bei der jemand Schulden hat.
AHM	Referenznummer des Schuldners Referenznummer der Partei, die einen Geldbetrag schuldet.
AHU	Nummer der Anfrage Referenznummer, vergeben von demjenigen, der ein Angebot angefordert hat.
AID	Konformitätszertifikat Das Zertifikat beurteilt die Übereinstimmung von vorgegebenen Definitionen.
AIJ	Individuelle Nummer der Übertragungsreferenz eines Kunden Referenznummer, die von einem Kunden für einen speziellen Geschäftsvorfall vergeben wurde.

## Verwendete Codes

---

AIK	Individuelle Nummer der Übertragungsreferenz einer Bank Referenznummer, die von einer Bank für einen speziellen Geschäftsvorfall vergeben wurde.
AIZ	Nummer der Konsolidierte Rechnung Rechnungsnummer, in die andere Rechnungen konsolidiert wurden.
AJS	Vereinbarungs-Nummerr Nummer zur Identifikation einer Vereinbarung.
AJT	Standard Industrie Klassifikationsnummer (SIC) Eine Nummer, die eine Standard Industrie Klassifikation beschreibt.
AKJ	Lastschrift Referenz Referenznummer, die einen Lastschrifteinzug identifiziert.
AKM	Startnummer für Bestellungen zur Wiederbeschaffung Startnummer einer Reihe von Bestellnummern, zugewiesen vom Käufer für die Wiederbeschaffungsbestellungen des Händlers.
AKO	Zulassungsnummer für einen Auftrag Referenznummer, die für eine Handlung autorisiert.
ALK	Rechnungsnummer des Empfängers Rechnungsnummer, vergeben vom Empfänger.
ALL	Nummer eines Bündels von Nachrichten Nummer, die einen Stapel von Nachrichten identifiziert.
ALM	Vorherige Lieferabruf-/plannummer Referenznummer, die einen vorherigen Lieferabruf-/plan identifiziert.
ALN	Referenznummer einer physischen Zählung des Bestandes Referenznummer zur wiederholten Zählung einer physikalisch durchgeführten Inventur.
ALO	Wareneingangsmeldung-Nummer Referenznummer zu einer Wareneingangsmeldung.
ALP	Referenznummer eines Mehrweg-Versandbehälters Referenznummer, die einen Mehrweg-Versandbehälter identifiziert.
ALQ	Nummer einer Rücksendungsanzeige Referenznummer für eine Rücksendungsanzeige.
ALR	Nummer der Verkaufsprognose Referenznummer, die eine Verkaufsprognose identifiziert.
ALS	Nummer des Verkaufsberichts Referenznummer, die einen Verkaufsbericht identifiziert.



## Verwendete Codes

ALT	<p>Vorherige Steuernachweisnummer Referenznummer, die die Belegnummer eines früheren Steuernachweises (TAXCON) identifiziert. GS1 Beschreibung: Referenznummer, die die Belegnummer eines früheren Steuernachweises (TAXCON) identifiziert.</p>
ALV	<p>Referenz auf eingetragenes Kapital Referenz auf das eingetragene Kapital eines Unternehmens.</p>
AML	<p>Endnummer für Bestellungen zur Wiederbeschaffung Endnummer einer Reihe von Bestellnummern, zugewiesen vom Käufer für die Wiederbeschaffungsbestellungen des Händlers.</p>
AMT	<p>Steuer-Identifikationsnummer für Waren und Dienstleistungen Identifikationsnummer, die einem Unternehmen für steuerbezogene Zwecke bei Waren und Dienstleistungen zugeteilt wurde.</p>
ANJ	<p>Zulassungsnummer Eine Nummer zur eindeutigen Identifikation einer Zulassung.</p>
ANL	<p>Pfand-Referenznummer Eine Referenznummer zur Identifikation von Pfandgut. GS1 Beschreibung: Referenznummer zur Identifikation von Pfandgut auf einem Finanzkonto durch einen Geschäftspartner mit Hilfe der Bankverbindungen.</p>
ANX	<p>Clearing Referenz Referenznummer, die ein Clearing (eine Regulierung) identifiziert.</p>
ANZ	<p>Lastschrift Referenz Referenz einer Lastschrift.  Hinweise: Dieser Codewert wird im Verzeichnis D.02A gelöscht.</p>
AOA	<p>Dokumentäre Zahlungsreferenz Referenz auf eine dokumentäre Zahlung.</p>
AP	<p>Nummer des Forderungskontos Referenznummer, die eine Debitorenbuchhaltung dem Konto eines bestimmten Schuldners/Kreditnehmers gegeben hat.</p>
APF	<p>Nummer der Preisliste/Katalog-Antwort Referenznummer zur Identifikation der Antwort auf eine Preisliste/Katalog Nachricht.</p>
APG	<p>Allgemeine Nachrichtenreferenznummer Eine Referenznummer, die eine allgemeine Nachricht identifiziert.</p>
APH	<p>Rechnungsdatenblatt-Nummer Referenznummer, die ein Rechnungsdatenblatt identifiziert.</p>

## Verwendete Codes

API	Bestandsberichts-Nummer Referenznummer, die einen Inventurbericht identifiziert.
APQ	Referenznummer zu einem kaufmännischen Kontenbericht Referenznummer, die einen kaufmännischen Kontenbericht identifiziert.
AQQ	Identifikation der ausgeführten Hauptaktivität (APE) Französischer Industrie-Code zur Identifikation der hauptsächlichen Tätigkeiten eines Unternehmens.
AQS	Nomenclature Activity Classification Economy (NACE) identifizier Ein Europäischer Industrie-Klassifikationscode, um die Aktivitäten eines Unternehmens zu identifizieren.
ARZ	Nummer der Lagerberichtigung Nummer zur Anzeige einer Lagerberichtigung.
ASE	Sicherheitscode für Duty Free Produkte Eine Sicherheitsnummer, die Duty Free Produkten zugewiesen wurde.
ASF	Berechtigungsnummer für den Empfang von Duty Free Produkten Zugewiesene Berechtigungsnummer für den Erhalt von Duty Free Produkten.
ASG	Referenz auf eine Partnerstammdaten-Nachricht Referenz, die eine Partnerstammdaten-Nachricht identifiziert.
ASI	Referenznummer zum Abliefernachweis Referenznummer zur Identifikation eines Abliefernachweises, der durch den Warenempfänger ausgestellt wurde.
ASJ	Gutschriftsanspruch des Lieferanten Referenznummer zur Identifikation des Gutschriftsanspruchs eines Lieferanten.
ASK	Bild vom Originalprodukt Referenz zur Identifikation eines Bildes vom tatsächlichen Produkt.
ASL	Bild vom modellähnlichen Produkt Referenz zur Identifikation eines Bildes von einem modellähnlichen Produkt.
ASO	Paßwort Code für Authentifizierungszwecke.
ASV	Produktdaten-Dateinummer Nummer einer Produktdaten-Datei.
ATB	Zollvertragsnummer für den Export Eine von einer Zollbehörde vergebene Nummer, die den steuerfreien Kauf von Waren erlaubt, weil diese unmittelbar nach dem Kauf ausgeführt werden sollen.
AUB	Referenz auf ein Unternehmen Die Referenz auf ein Unternehmen

## Verwendete Codes

AUD	Inkasso-Referenz Eine Referenz die ein Inkasso identifiziert.
AUG	Akkreditivnummer der Importeurs Akkreditivnummer herausgegeben vom Importeur.
AUJ	Referenznummer der vorgeschlagenen Bestellung Referenznummer zu einer vorgeschlagenen Bestellung.
AUK	Referenz auf eine Applikation zur finanziellen Unterstützung Referenznummer zur Identifikation einer Applikation zur finanziellen Unterstützung.
AUL	Abkommennummer über Herstellungsqualitäten Referenznummer auf ein Abkommen über Herstellungsqualitäten.
AUQ	Verbindliche Verfügungsnummer des Zolls Verbindliche Verfügungsnummer vergeben vom Zoll.
AUR	Unverbindliche Verfügungsnummer des Zolls Unverbindliche Verfügungsnummer vergeben vom Zoll.
AUY	International standardisierter Industrieklassifikationscode (ISIC) Ein Code zur Spezifikation einer international standardisierten Industrieklassifikation.
AUZ	Verfügungsnummer zur Vorabgenehmigung des Zolls Verfügungsnummer zur Vorabgenehmigung vergeben vom Zoll.
AVB	Verzeichnis der Produkteigenschaften Ein Verweis auf ein Produktmerkmalverzeichnis.
AVD	Inventurbericht-Anforderungsnummer Inventurbericht-Anforderungsnummer
AVG	Zulassungsnummer des Schlachthofs Veterinärlicenznummer, die einem Schlachthof von einer nationalen Behörde zugeteilt wird.
AVH	Zulassungsnummer für Fleischzerlegungsbetriebe Veterinärlicenznummer, die von einer nationalen Behörde einer Fleischzerlegungsanlage zugeteilt wird.
AVQ	Zulassungsnummer für Verpackungsbetrieb Zulassungsnummer für den Betrieb, wo Waren verpackt werden. Im Fleisch-Sektor sind einige zusätzliche Informationen für Rückverfolgungs-Zwecke erforderlich: Zerlegebetrieb, Schlachthof...
AVS	Mandatsreferenz Bezugnahme auf ein bestimmtes Mandat, das von der betreffenden Partei für zugrunde liegende Geschäfte oder Maßnahmen erteilt wurde.
AWB	Nummer des Luftfrachtbriefs Referenznummer zu einem Luftfrachtbrief, siehe 1001 = 740.

## Verwendete Codes

---

AWS	Nummer des Hygienezertifikats, national National vergebene Hygienezertifikatnummer (Gesundheit, Epidermiologie).
AWT	Referenzcode der Verwaltung Referenznummer, vergeben vom Zoll für abgabepflichtige Waren
AWV	Telefonnummer Eine Ziffernfolge zum Anrufen von einer Telefonleitung zu einer anderen in einem öffentlichen Telefonnetz.
AWW	Fondsnummer des Käufers Eine Referenznummer, die die vom Käufer verwendete Fondsnummer angibt. GS1 Hinweis: Ersetzt den GS1 Temporary Code BFN.
AWX	Handelskontonummer des Unternehmens Eine Referenznummer, die ein Handelskonto des Unternehmens identifiziert. GS1 Hinweis: Ersetzt den GS1 Temporary Code CAN.
AWY	Referenznummer für reservierte Waren Eine Referenznummer, die Waren auf Lager identifiziert, die für eine Partei reserviert wurden. GS1 Hinweis: Ersetzt den GS1 Temporary Code GRN.
AWZ	Handhabungs- und Bewegungsreferenznummer Eine Referenznummer, die eine zuvor übertragene Fracht / Warenhandhabungs- und Bewegungsnachricht identifiziert. GS1 Hinweis: Ersetzt den GS1 Temporary Code HN.
AXA	Referenznummer für eine Anweisung zum Versenden Eine Referenznummer, die eine zuvor übertragene Anweisung zum Versenden einer Nachricht identifiziert. GS1 Hinweis: Ersetzt den GS1 Temporary Code IDR.
AXB	Referenznummer für zuvor übermittelte Anweisung zur Rückmeldung Eine Referenznummer, die eine zuvor übermittelte Anweisung für die Rückmeldung identifiziert. GS1 Hinweis: Ersetzt den GS1 Temporary Code IRN.
AXC	Referenznummer für kommunizierten Verbrauchsbericht Eine Referenznummer, die einen zuvor kommunizierten gemessenen Verbrauchsbericht identifiziert. GS1 Hinweis: Ersetzt den GS1 Temporary Code MSC.
AXD	Referenznummer zu einer zuvor gesendeten Bestellstatusanfrage Eine Referenznummer zu einer zuvor gesendeten Bestellstatusanfrage. GS1 Hinweis: Ersetzt den GS1 Temporary Code OSC.
AXE	Referenznummer für vorherige Buchung Eine Referenznummer, die eine frühere feste Buchung identifiziert. GS1 Hinweis: Ersetzt den GS1 Temporary Code PFB.

## Verwendete Codes

---

AXF	<p>Produktanfragenummer</p> <p>Eine Referenznummer, die eine zuvor kommunizierte Produkthanfrage identifiziert.</p> <p>GS1 Hinweis: Ersetzt den GS1 Temporary Code PIE.</p>
AXG	<p>Nummer für aufgeteilte Lieferung</p> <p>Eine Referenznummer, die eine geteilte Lieferung identifiziert.</p> <p>GS1 Hinweis: Ersetzt den GS1 Temporary Code SDR.</p>
AXH	<p>Servicenummer</p> <p>Eine Referenznummer, die die Beziehung zwischen einem Dienstanbieter und einem Dienst-Client identifiziert, z. B. die Behandlung eines Patienten in einem Krankenhaus, die Verwendung durch ein Mitglied einer Bibliothekseinrichtung usw.</p> <p>GS1 Hinweis: Ersetzt den GS1 Temporary Code SNR.</p>
AXI	<p>Nummer der Versandeinheit (NVE/SSCC)</p> <p>Referenznummer, die eine logistische Einheit identifiziert.</p> <p>GS1 Hinweis: Ersetzt den GS1 Temporary Code SSC.</p>
AXJ	<p>Testspezifikationsnummer</p> <p>Eine Referenznummer, die eine Testspezifikation identifiziert.</p> <p>GS1 Hinweis: Ersetzt den GS1 Temporary Code TS.</p>
AXK	<p>Transportstatus-Berichtsnummer</p> <p>Eine Referenznummer, die einen Transportstatusbericht identifiziert.</p> <p>GS1 Hinweis: Ersetzt den GS1 Temporary Code TSE.</p>
AXL	<p>Werkzeugvertragsnummer</p> <p>Eine Referenznummer des Werkzeugvertrags.</p> <p>GS1 Hinweis: Ersetzt den GS1 Temporary Code XB5.</p>
AXM	<p>Referenznummer einer Formel.</p> <p>Eine Referenznummer einer Formel.</p> <p>GS1 Hinweis: Ersetzt den GS1 Temporary Code XB6.</p>
AXN	<p>Nummer der Vorvereinbarung</p> <p>Eine Referenznummer, die eine Vorvereinbarung identifiziert.</p> <p>GS1 Hinweis: Ersetzt den GS1 Temporary Code XB7.</p>
AXO	<p>Produktzertifizierungsnummer</p> <p>Nummer, die von einem leitenden Organ (oder seinen Vertretern) einem Produkt zugewiesen wird, das die Einhaltung eines Standards bescheinigt.</p> <p>GS1 Hinweis: Ersetzt den GS1 Temporary Code XC1.</p>
AXP	<p>Nummer Konsignationsvertrag</p> <p>Referenznummer, die einen Konsignationsvertrag identifiziert.</p> <p>GS1 Hinweis: Ersetzt den GS1 Temporary Code XC3.</p>
AXQ	<p>Referenznummer der Produktspezifikation</p> <p>Nummer, die der Aussteller seiner Produktspezifikation zugewiesen hat.</p> <p>GS1 Hinweis: Ersetzt den GS1 Temporary Code YA1.</p>

## Verwendete Codes

AXR	Gehaltsabzugsavisreferenz Referenznummer zur Identifikation eines Gehaltsabzugsavis. GS1 Hinweis: Ersetzt den GS1 Temporary Code YA9.
BC	Vertragsnummer des Käufers Referenznummer, die der Käufer einem Vertrag zugeordnet hat.
BFN	Fondnummer des Käufers (GS1 Temporary Code) Eine Referenznummer, die der Käufer zur Angabe seiner Fondnummer verwendet. GS1 Hinweis: Code ungültig. Verwenden Sie stattdessen den Wert AWW.
BM	Nummer des Konnossements Referenznummer zu einem Frachtbrief, siehe 1001 = 705.
BN	Buchungsreferenznummer [1016] Referenznummer, vom Frachtführer oder seinem Agenten vergeben, wenn Frachtraum für eine Ladung reserviert wurde.
BO	Rahmenauftragsnummer Referenznummer, die der Auftraggeber für einen Rahmenauftrag vergeben hat.
BT	Chargennummer Vom Hersteller vergebene Referenznummer zu einer Serie von ähnlichen Produkten oder Produkten, die unter ähnlichen Bedingungen hergestellt wurden.
CAN	Geschäftskontonummer eines Unternehmens (GS1 Temporary Code) Referenznummer, die das Geschäftskonto eines Unternehmens identifiziert. GS1 Hinweis: Code ungültig. Verwenden Sie stattdessen den Wert AWX.
CBB	Bestellungsgruppierungsreferenz Eine Referenznummer, die die Gruppierung von Bestellungen in einer Sendung angibt. GS1 Hinweis: Ersetzt den GS1 Temporary Code YB4.
CD	Gutschriftsnummer Referenznummer zu einer Gutschrift.
CED	Nummer des Lastschriftbrief Referenznummer, die den Brief des Lastschriftdokuments identifiziert. GS1 Hinweis: Ersetzt den GS1 Temporary Code YB8.
CFF	Tierfarm-Lizenznummer Veterinärlicenznummer, die von einer nationalen Behörde einer Tierfarm zugeteilt wird. GS1 Hinweis: Ersetzt den GS1 Temporary Code YC3.
CH	Kundenkatalognummer Nummer, die einen Katalog für den Kundengebrauch identifiziert.
CK	Schecknummer Eindeutige Nummer für einen bestimmten Scheck.

## Verwendete Codes

---

CMR	LKW-Frachtbriefnummer Referenznummer, die einem LKW-Frachtbrief zugeordnet ist, siehe:: 1001 = 730.
CN	Referenznummer des Frachtführers Referenznummer, die einer Sendung vom Frachtführer zugeordnet wurde.
CNE	Referenznummer einer Konsolidierung (GS1 Temporary Code) Eine Nummer zur Identifikation einer Konsolidierungsreferenz (Zusammenfassung).
CO	Auftragsnummer des Käufers [1022] Referenznummer, die ein Käufer für eine(n) Auftrag/Bestellung vergeben hat.
COF	Nummer eines Abrufauftrags Eine Nummer, die einen Abrufauftrag identifiziert.
CR	Referenznummer des Kunden Referenznummer, die von einem Kunden für einen Geschäftsvorfall vergeben wurde.
CT	Vertragsnummer Referenznummer eines Vertrages, der zwischen Partnern geschlossen wurde.
CU	Referenznummer des Versenders [1140] Referenznummer, die der Versender für eine bestimmte Warensendung für seine eigenen Zwecke oder die des Empfängers vergeben hat.
CZ	Kooperations-Vertragsnummer Nummer, die von einem Partner vergeben wurde, bezüglich eines Kooperationsvertrages, der zwischen zwei oder mehreren Partnern geschlossen wurde.
DDC	Lastschriftauftragsnummer (SWIFT Code) Eine Referenznummer, die einen Lastschriftauftrag identifiziert.
DL	Nummer der Belastungsanzeige Referenznummer zu einer Belastungsanzeige, vergeben vom Aussteller.
DM	Dokumenten-Nummer [1004] Referenznummer, die der Aussteller für ein Dokument vergeben hat.
DQ	Lieferscheinnummer Referenznummer zu einem Lieferschein, vergeben vom Aussteller.
ECN	Referenznummer zu einer externen Konsolidierung (GS1 Temporary Code) Referenznummer zur Identifikation einer externen Konsolidierung (Zusammenfassung).
EID	Identifikationsnummer des Wirtschaftsteilnehmers (EO-ID) Verweis auf die Identifikationsnummer des Wirtschaftsteilnehmers (EO-ID), z. B. bei der Tabakrückverfolgbarkeit

## Verwendete Codes

ERC	Kapitalbeschaffungs-Referenz (GS1 Temporary Code) Referenznummer, die eine externe Refinanzierung identifiziert.
EX	Exportlizenznummer [1208] Referenznummer zu einer Exportlizenz, vergeben von der ausstellenden Behörde.
FC	Steuernummer Nummer des Steuerzahlers. Nummer, die an Einzelpersonen und Firmen von einer öffentlichen Institution vergeben wird. Die Nummer ist nicht identisch mit der Umsatzsteuer-Identifikationsnummer.
FF	Referenznummer des Spediteurs [1460] Referenznummer, die vom Spediteur der Sendung zugeordnet wurde.
FI	Identifikation einer Zeile in einer Datei Referenznummer zu einer bestimmten Zeile in einer Datei, vergeben vom Ersteller oder Sender.
FID	Einrichtungs-Identifikationscode (F-ID) Kennzeichnet den Ort, z. B. den POS oder das Lager, an dem Tabakwaren gehandelt werden.
FV	Dateiversionsnummer Nummer, die für eine Version einer identifizierten Datei vergeben wurde.
FX	Devisen-Kurs Vertragsnummer Referenznummer zur Identifikation eines Wechselkursvertrages.
GC	Regierungsvertragsnummer Nummer, die für einen bestimmten Regierungs- oder öffentlichen Vertrag vergeben wurde.
GN	Regierungsreferenznummer Eine Nummer zur Identifikation einer Regierungsreferenz. GS1 Beschreibung: Dieser Codewert sollte nicht zur Übermittlung der Steuernummer eines Unternehmens verwendet werden (siehe Code VA).
GRN	Warenreservierungsnummer (GS1 Temporary Code) Eine Referenznummer zu Waren im Lager, die für einen bestimmten Partner reserviert wurden. GS1 Hinweis: Code ungültig. Verwenden Sie stattdessen den Wert AWY.
HN	Umschlags- und Transport-Referenznummer (GS1 Temporary Code) Referenznummer, die einen früher übermittelten Ladungs-/Güterumschlags- und -transportbericht identifiziert. GS1 Hinweis: Code ungültig. Verwenden Sie stattdessen den Wert AWZ.
HS	Zolltarifnummer Nummer, die die Warenklassifikation in der harmonisierten Warenbeschreibung und im Coding System des Customs Cooperation Councils (CCC) spezifiziert.



## Verwendete Codes

---

HWB	Hausfrachtbrief-Nummer Referenznummer für einen Hausfrachtbrief, siehe DE 1001 = 703.
IA	Interne Verkäufern timer Nummer, die die unternehmensinterne Verkaufsabteilung/-einheit identifiziert.
IDR	Lieferanweisungs-Referenznummer (GS1 Temporary Code) Referenznummer, die eine früher übermittelte Lieferanweisung identifiziert. GS1 Hinweis: Code ungültig. Verwenden Sie stattdessen den Wert AXA.
IP	Importlizenz-Nummer [1106] Referenznummer zu einer Importlizenz, vergeben von der ausstellenden Behörde.
IRN	Nummer der Anweisung zur Warenrückgabe (GS1 Temporary Code) Referenznummer, die eine früher übermittelte Anweisung zur Warenrückgabe identifiziert. GS1 Hinweis: Code ungültig. Verwenden Sie stattdessen den Wert AXB.
IT	Interne Kundennummer Nummer vergeben vom Verkäufer, Lieferant, usw. zur Identifikation eines Kunden innerhalb seines Unternehmens.
IV	Rechnungsnummer [1334] Referenznummer zu einer Handelsrechnung, vergeben vom Verkäufer.
LC	Akkreditivnummer Referenznummer, die ein Akkreditiv identifiziert.
LI	Referenznummer zu einer Position (1156) Referenznummer, die eine bestimmte Position in einem Dokument identifiziert.
MB	Master-Konnossementnummer Referenznummer für ein Konnossement (Master-Bill of lading), siehe DE 1001 = 704.
MF	Teilenummer des Herstellers Referenznummer zu einem Produkt oder Teil eines Produktes, vergeben vom Hersteller.
MG	Nummer eines Zählers Nummer, die einen Zähler eindeutig identifiziert.
MH	Produktionsauftragsnummer Referenznummer, die ein Hersteller für eine bestimmte Produktionsmenge von Produkten vergeben hat.
MR	Nachrichtenempfänger Eine Nummer zur Identifikation des Nachrichtenempfängers. GS1 Beschreibung: Partner, der die Nachricht empfängt.

## Verwendete Codes

MS	Nachrichtensender Eine Nummer zur Identifikation des Nachrichtensenders. GS1 Beschreibung: Partner, der die Nachricht versendet.
MSC	Bericht verbrauchsabhängiger Dienstleistungen (GS1 Temporary Code) Referenznummer zur Identifikation eines früher übermittelten Berichts über verbrauchsabhängige Dienstleistungen. GS1 Hinweis: Code ungültig. Verwenden Sie stattdessen den Wert AXC.
MSS	Herstellernummer zum Material-Sicherheitsdatenblatt Referenznummer zur Identifikation des Hersteller-Sicherheitsdatenblatts.
MWB	Nummer des Master-Luftfrachtbriefs Referenznummer für einen Luftfrachtbrief, siehe DE 1001 = 741.
ON	Auftrags-/Bestellnummer (Käufer) [1022] Referenznummer, die ein Käufer für eine(n) Auftrag/Bestellung vergeben hat.
OSE	Bestellstatusanfrage (GS1 Temporary Code) Referenznummer, die eine früher übermittelte Bestellstatusanfrage identifiziert. GS1 Hinweis: Code ungültig. Verwenden Sie stattdessen den Wert AXD.
PB	Bankkontonummer des Zahlenden Firmenkontonummer des Zahlenden (ACH-Übertragung), Scheck, Zahlungsanweisung oder telegraphische Geldanweisung.
PD	Nummer der Werbeaktion Nummer, die ein Verkäufer für eine spezielle Werbeaktion vergeben hat.
PFB	Verbindliche Buchungreferenznummer (GS1 Temporary Code) Referenznummer, die eine frühere Geschäftsbuchung identifiziert. GS1 Hinweis: Code ungültig. Verwenden Sie stattdessen den Wert AXE.
PIE	Produktdatenanfrage-Nummer (GS1 Temporary Code) Referenznummer, die eine früher übermittelte Produktdatenanfrage identifiziert. GS1 Hinweis: Code ungültig. Verwenden Sie stattdessen den Wert AXF.
PK	Nummer der Packliste (1014) Referenznummer zu einer Packliste, siehe DE 1001 = 271.
PL	Nummer der Preisliste Referenznummer zu einer Preisliste. GS1 Beschreibung: Dieser Code sollte zur Identifikation der Nachricht Preisliste/Katalog (PRICAT) genutzt werden.
POR	Nummer der Bestellantwort Referenznummer, die ein Verkäufer für eine Bestellantwort vergeben hat.

## Verwendete Codes

PP	Nummer der Bestelländerung Referenznummer, die ein Käufer für eine abgeänderte Bestellung vergeben hat.
PQ	Zahlungsreferenz Referenznummer zu einer Zahlung.
PR	Preisangebotsnummer Referenznummer, die ein Verkäufer für ein Angebot vergeben hat.
PW	Nummer der vorangegangenen Bestellung Referenznummer zu einer Bestellung, die früher bereits an den Lieferanten gesandt wurde.
PY	Kontonummer des Zahlungsempfängers Kontonummer des empfangenen Unternehmens (ACH-Übertragung), Scheck, Zahlungsanweisung oder telegraphische Geldanweisung.
RA	Nummer des Zahlungsavis Eine Nummer zur Identifikation eines Zahlungsavis.
RAK	Lagerregal (GS1 Temporary Code) Identifikation eines Lagerregals am Ort der Abholung.
RCE	Nummer der Kapitalbeschaffung (GS1 Temporary Code) Eine Referenznummer zur Identifikation einer Kapitalbeschaffung.
RCN	Nummer des Bahnfrachtbriefs Referenznummer, die einem Bahnfrachtbrief zugeordnet ist, siehe DE 1001 = 720.
RF	Exportreferenznummer Referenznummer vergeben für eine Exportsendung.
SB	Nummer der Verkaufsregion Nummer zur Identifikation einer Verkaufsregion.
SD	Nummer der Verkaufsabteilung Nummer zur Identifikation einer Verkaufsabteilung.
SDR	Referenznummer für Teillieferung (GS1 Temporary Code) Referenznummer für die Identifikation einer Teillieferung. GS1 Hinweis: Code ungültig. Verwenden Sie stattdessen den Wert AXG.
SE	Seriennummer Identifikationsnummer einer Einheit, die identische Produkte voneinander unterscheidet.
SN	Siegelnummer [9308] Identifikationsnummer auf Zoll- oder anderen Siegeln, die auf Containern oder andern Transporteinheiten angebracht werden.

## Verwendete Codes

SNR	<p>Dienstleistungszuordnungsnummer (GS1 Temporary Code)</p> <p>Eine Nummer für die Identifikation eines Datenbankeintrags, der wiederkehrende Serviceleistungen speichert, z. B. Behandlung eines Patienten in einem Krankenhaus, Benutzung von Einrichtungen durch ein Mitglied einer Bibliothek, etc.</p> <p>GS1 Hinweis: Code ungültig. Verwenden Sie stattdessen den Wert AXH.</p>
SRN	<p>Referenznummer der Warensendung</p> <p>Referenznummer zu einer Warensendung.</p> <p>GS1 Beschreibung: Referenznummer, die der Versender für eine bestimmte Warensendung für seine eigenen Zwecke oder die des Warenempfängers vergeben hat.</p>
SS	<p>Referenznummer des Verkäufers</p> <p>Referenznummer, die der Verkäufer für einen Geschäftsvorfall vergeben hat.</p>
SSC	<p>Nummer der Versandeinheit (GS1 Temporary Code)</p> <p>Referenznummer, die einen Versandbehälter oder ein Paket identifiziert.</p> <p>GS1 Hinweis: Code ungültig. Verwenden Sie stattdessen den Wert AXI.</p>
SZ	<p>Spezifikationsnummer</p> <p>Vom Verfasser vergebene Nummer zu einer Beschreibung.</p>
TAU	<p>Aggregierter eindeutiger Identifikator (aUI)</p> <p>Verweis auf den aggregierten eindeutigen Identifikator (aUI), z. B. bei der Rückverfolgbarkeit von Tabak.</p>
TIN	<p>Transportauftragsnummer</p> <p>Eine Referenznummer, die einen Transportsauftrag identifiziert.</p>
TL	<p>Nummer des Bewilligungsbescheids zur Steuerbefreiung</p> <p>Nummer, mit der die Steuerbehörden die Steuerbefreiung des Antragstellers identifizieren. Diese Nummer kann sich auf einen bestimmten Geschäftsbereich, einen bestimmten Ort oder eine Warengruppe beziehen.</p>
TP	<p>Prüfberichtsnummer</p> <p>Referenznummer, die einen Testbericht zu einem Produkt identifiziert.</p>
TRB	<p>Registriernummer bei Gericht (GS1 Temporary Code)</p> <p>Registriernummer eines Unternehmens am Gerichtsstand (Handelsregister).</p>
TS	<p>Nummer einer Testspezifikation (GS1 Temporary Code)</p> <p>Referenznummer zur Identifikation einer Testspezifikation.</p> <p>GS1 Hinweis: Code ungültig. Verwenden Sie stattdessen den Wert AXJ.</p>
TSE	<p>Transportstatus-Nummer (GS1 Temporary Code)</p> <p>Referenznummer zur Identifikation eines Multimodalen Statusberichts/Transportstatus.</p> <p>GS1 Hinweis: Code ungültig. Verwenden Sie stattdessen den Wert AXK.</p>
TUU	<p>Individuelles Erkennungsmerkmal auf Packungsebene (upUI)</p> <p>Identifiziert die einzelne Zigarettenschachtel, die von einem zentralen EU-Depot ausgegeben wurde.</p>

## Verwendete Codes

UC	Endkundenreferenznummer Die Referenznummer des Ausstellers, die in der logistischen Kette von Partner zu Partner weitergegeben wird.
UCN	Eindeutige Sendungs-Referenznummer (1202) Eindeutige Sendungs-Referenznummer (UCRN) zu Identifikationszwecken in Dokumenten und Nachrichten, die zwischen Geschäftspartnern im internationalen Handel ausgetauscht wird. Siehe auch: Unique Identifier Code (UNIC) in der UN/ECE Empfehlung Nr. 8, März 1992.
UO	Ultimative Kundenauftragsnummer Die Bestellnummer des Absenders wird in einer Folge von beteiligten Parteien weitergeleitet.
VA	Umsatzsteuer-Identifikationsnummer Eine von der zuständigen Steuerbehörde vergebene eindeutige Nummer zur Identifikation eines Unternehmens zur Verwendung in Verbindung mit der Umsatzsteuer.
VN	Auftragsnummer (Lieferant) Referenznummer, die der Lieferant für eine Bestellung des Käufers vergeben hat.
XA	Unternehmens-/Orts-Registriernummer Unternehmens- und Ortsregistrierung, wie vom Gesetz verlangt.
XA4	Referenznummer einer kontoführenden Bank (SWIFT Code) Eine Referenznummer, die von einer kontoführenden Bank zugeteilt wird.
XA5	Kunde-zu-Kunde-Referenz (SWIFT Code) Eine Referenznummer, die zwischen Kunden ausgetauscht wird.
XA6	Referenznummer für Dritte (SWIFT-Code) Eine Nummer zur Identifizierung von Referenzen in Bezug auf Dritte.
XA8	Kreditkartennummer (SWIFT-Code) Eine Referenznummer, die eine Kreditkarte identifiziert.
XB1	Clearing-Nummer (SWIFT-Code) Eine Referenznummer, die ein Clearing identifiziert.
XB5	Vertragsnummer für die Herstellung von Werkzeugen (GS1 Temporary Code) Nummer des Werkzeugvertrags. GS1 Hinweis: Code zur Streichung markiert. Verwenden Sie stattdessen den Wert AXL.
XB6	Formelnummer (GS1 Temporary Code) Nummer einer Formel. GS1 Hinweis: Code ungültig. Verwenden Sie stattdessen den Wert AXM.
XB7	Vorabsprachenummer (GS1 Temporary Code) Nummer zur Identifikation einer Vorabsprache. GS1 Hinweis: Code ungültig. Verwenden Sie stattdessen den Wert AXN.

## Verwendete Codes

---

XC1	Produktzertifikationsnummer (GS1 Temporary Code) Nummer, die von einer amtlichen Stelle (oder deren Vertreter) für ein Produkt vergeben wird, die die Konformität mit einem Standard zertifiziert. GS1 Hinweis: Code ungültig. Verwenden Sie stattdessen den Wert AXO.
XC3	Konsignationsvertragsnummer (GS1 Temporary Code) Referenznummer, die einen Konsignationsvertrag identifiziert. GS1 Hinweis: Code ungültig. Verwenden Sie stattdessen den Wert AWP.
YA1	Referenznummer für die Produktbeschreibung (GS1 Temporary Code) Nummer zugewiesen vom Herausgeber für seine Produktbeschreibung. GS1 Hinweis: Code ungültig. Verwenden Sie stattdessen den Wert AXQ.
YA3	Nummerierung pro Jahr (GS1 Temporary Code) Ein Kontoauszug sollte fortlaufend numeriert und pro Jahr identifiziert werden.
YA6	Referenznummer für einen Kontoauszug (SWIFT Code) Eine Referenznummer, die einen Kontoauszug identifiziert.
YA9	Gehaltsabzugsavisreferenz (GS1 Temporary Code) Referenznummer zur Identifikation eines Gehaltsabzugsavis. GS1 Hinweis: Code ungültig. Verwenden Sie stattdessen den Wert AXR.
YB4	Referenz zur Bestellgruppierung innerhalb einer Sendung (GS1 Temporary Code) Eine Referenznummer, die die Gruppierung von Bestellungen innerhalb einer Sendung identifiziert. S1 Hinweis: Code ungültig. Verwenden Sie stattdessen den Wert CBB.
YB8	Regulierungsbrief (GS1 Temporary Code) Referenznummer, die eine Belastungsaufstellung identifiziert. GS1 Hinweis: Code ungültig. Verwenden Sie stattdessen den Wert CED.
YC1	Zusätzliche Partneridentifikation (GS1 Temporary Code) Referenznummer für eine zusätzliche Partneridentifikation. Dies kann die interne Nummer sein, mit der ein Partner seine Handelspartner identifiziert.
YC3	Landwirtschaftliche Zulassungsnummer (GS1 Temporary Code) Tierärztliche Lizenznummer, die einem Tierzuchtbetrieb von einer nationalen Behörde zugeteilt wurde.
YC6	Registrierungsnummer für Hersteller von Elektro- und Elektronikgeräten (GS1 Temporary Code) Nationale Registrierungsnummer für Hersteller von Elektro- und Elektronikgeräten
YC7	Nationale Registrierungsnummer der Hersteller von Batterien und Akkumulatoren (GS1 Temporary Code) Nationale Registrierungsnummer der Hersteller von Batterien und Akkumulatoren
ZZZ	Gegenseitig vereinbarte Referenznummer Nummer, die auf einer Vereinbarung der Partner beruht.

## Verwendete Codes

---

<b>1225</b>	Nachrichtenfunktion, Code Code für die Funktion einer Nachricht.
4	Änderung Nachricht enthält Positionen, die geändert werden sollen. GS1 Beschreibung: Die Nachricht enthält Informationen (z.B. zu Positionen, Waren, Zollangaben oder Transportausrüstung), die gegenüber einer vorherigen Nachricht oder einer bestehenden Datenbank zu ändern sind.
12	Nicht verarbeitet Nachricht zur Information, daß die referenzierte Nachricht vom Empfänger erhalten, aber noch nicht verarbeitet wurde.
27	Nicht akzeptiert Nachricht zur Information, daß die referenzierte Nachricht vom Empfänger nicht akzeptiert wird.
29	Akzeptiert ohne Änderung Referenzierte Nachricht wird komplett akzeptiert.
45	Annahme mit Vorbehalten Die Nachricht wird mit Vorbehalten angenommen.
<b>1227</b>	Kalkulations-Folge, Code Code zur Angabe einer Kalkulationsreihenfolge.
1	Erste Kalkulationsstufe Code zur Spezifikation der ersten Kalkulationsstufe.
2	Zweite Kalkulationsstufe Code zur Spezifikation der zweiten Kalkulationsstufe.
3	Dritte Kalkulationsstufe Code zur Spezifikation der dritten Kalkulationsstufe.
4	Vierte Kalkulationsstufe Code zur Spezifikation der vierten Kalkulationsstufe.
5	Fünfte Kalkulationsstufe Code zur Spezifikation der fünften Kalkulationsstufe.
6	Sechste Kalkulationsstufe Code zur Spezifikation der sechsten Kalkulationsstufe.
7	Siebte Kalkulationsstufe Code zur Spezifikation der siebten Kalkulationsstufe.
8	Achte Kalkulationsstufe Code zur Spezifikation der achten Kalkulationsstufe.
9	Neunte Kalkulationsstufe Code zur Spezifikation der neunten Kalkulationsstufe.

## Verwendete Codes

---

<b>1229</b>	Handlungsanforderung/-benachrichtigung, Code Code für eine vorzunehmende oder bereits vorgenommene Handlung.
1	Hinzugefügt Die Information ist oder wurde hinzugefügt. GS1 Beschreibung: Diese Positionszeile wird der referenzierten Nachricht oder einer bestehenden Datenbank hinzugefügt.
2	Gelöscht Die Information ist oder wurde gelöscht. GS1 Beschreibung: Diese Positionszeile wird aus der referenzierten Nachricht oder einer bestehenden Datenbank gelöscht.
3	Geändert Die Information ist oder wurde geändert. GS1 Beschreibung: Diese Positionszeile wird in der referenzierten Nachricht oder einer bestehenden Datenbank geändert. Eine Änderung von Daten in einer Datenbank führt normalerweise zu einer Erstellung eines Eintrages in der History, um die Korrektur zu protokollieren.
4	Keine Aktivität Diese Position wird durch die aktuelle Nachricht nicht berührt.
5	Akzeptiert ohne Änderung Diese Position wird vom Verkäufer komplett akzeptiert.
6	Akzeptiert mit Änderung Diese Position wird vom Verkäufer mit den genannten Änderungen akzeptiert.
7	Nicht akzeptiert Diese Position wird vom Verkäufer nicht akzeptiert.
10	Nicht gefunden Diese Position wurde in der referenzierten Nachricht nicht gefunden.
11	Unverändert Diese Position wurde vom Käufer nicht geändert.
23	Änderung vorgeschlagen Code zur Angabe einer vom Sender vorgeschlagenen Änderung.
24	Akzeptiert mit Änderung, Bestätigung nicht erforderlich Akzeptiert mit Änderungen, die keiner Bestätigung bedürfen.
38	Ausgetauscht Enthält Austauschinformationen.
55	Bezeichnete Position, zurückgewiesen Die bezeichnete Position wurde zurückgewiesen.



## Verwendete Codes

---

74	Reaktiviert Erneut geöffnet.
96	Fehlerkorrektur Korrektur einer vorher kommunizierten Information, die einen Fehler enthielt.
115	Vorgezogene Neuanlage Diese bestehende Position wird zu einem früheren Zeitpunkt verfügbar sein. Eine Position, die schon einmal einer Nachricht oder Datenbank mit einem bestimmten Gültigkeitsdatum hinzugefügt wurde, wird erneut hinzugefügt mit einem Gültigkeitsdatum, das vor dem der vorhergehenden Hinzufügung liegt.
11E	Artikeldetails enthalten. (SWIFT-Code) Artikeldetails enthalten.
12E	Keine Mitteilung (SWIFT-Code) Details werden nicht mitgeteilt.
13E	Berichtspositionsdetails wurden separat übertragen. (SWIFT-Code) Berichtspositionsdetails wurden separat übertragen.
14E	Einzelheiten zum Berichtsposten folgen (SWIFT-Code) Details zu den Berichtspositionen werden separat gesendet.
XB6	Details zu den Berichtspositionen werden just-in-time mitgeteilt. (SWIFT-Code) Details zu den Berichtspositionen werden just-in-time mitgeteilt.
<b>2005</b>	Datums- oder Uhrzeits- oder Zeitspannen-Funktion, Qualifier Qualifier für die Funktion eines Datums, einer Uhrzeit oder einer Zeitspanne.
1	Tatsächliches Fertigstellungsdatum/ -zeit für Dienstleistungen Datum/Zeit, an dem die bestellte(n) Serviceleistung(en) fertiggestellt ist/sind.
2	Liefertermin (-datum/-zeit) gefordert Datum, zu dem der Käufer die Lieferung von Waren fordert.
3	Rechnungsdatum/-zeit [2376] Ausstellungsdatum einer Handelsrechnung.
4	Bestelldatum/-zeit [2010] Ausstellungsdatum einer Bestellung.
7	Gültigkeitsdatum/-zeit Datum und/oder Zeit, an dem ein bestimmtes Ereignis oder Dokument gültig wird.
8	Bestelleingangdatum/-zeit Datum und/oder Zeit, an dem eine Bestellung beim Verkäufer eingeht.
9	Bearbeitungs-/Verarbeitungsdatum/-zeit Datum/Zeit der Verarbeitung.

## Verwendete Codes

10	Versanddatum/-zeit gefordert Datum, an dem die Waren vom Lieferanten versandt werden sollen.
11	Versanddatum und/oder -zeit (2170) Datum und/oder Zeit an dem die Waren versandt wurden/werden sollen.
12	Fälligkeitsdatum bei Skontoabzug Datum, an dem die Zahlung fällig ist, wenn Abzüge geltend gemacht werden sollen.
13	Fälligkeitsdatum bei Zahlung ohne Abzug Datum, an dem die Zahlung fällig ist.
14	Ratenzahlungstermin Datum, an dem Raten fällig sind.
15	Verkaufsförderungsmaßnahmen, Beginndatum/-zeit Datum/Zeit, an dem Verkaufsförderungsmaßnahmen beginnen.
16	Verkaufsförderungsmaßnahmen, Endedatum/-zeit Datum/Zeit, an dem Verkaufsförderungsmaßnahmen enden.
17	Lieferdatum/-zeit geschätzt Datum und/oder Zeit, an dem der Versender die Anlieferung von Waren erwartet.
18	Installationsdatum/-zeit/-zeitspanne Datum/Zeit/Zeitspanne, an dem/in der eine Installation stattfindet oder stattgefunden hat.
35	Lieferdatum/-zeit, tatsächliches Datum/-zeit, an dem Waren oder Sendungen an ihren Bestimmungsort geliefert werden.
36	Verfalldatum Enddatum der Gültigkeit eines angegebenen Dokuments einer Preisinformation oder eines anderen referenzierten Datenelements mit einer begrenzten Gültigkeitsdauer.
37	Frühester Versandtermin Die Waren sollen nicht vor dem angegebenen Datum/Zeit versandt werden.
38	Letztmöglicher Versandtermin Die Waren sollen zu dem angegebenen Datum/Zeitpunkt versandt worden sein.
44	Verfügbarkeit Datum/Zeit, zu dem die erhaltene Position verfügbar ist.
50	Wareneingangsdatum/-zeit Datum/Zeit, an dem der genannte Partner die Waren empfangen hat.

## Verwendete Codes

---

55	Vereinbartes Datum Vereinbartes Datum/Zeit.
58	Freigabedatum (Zoll) (3080) Datum, an welchem die nötigen Zollformalitäten abgewickelt wurden, die erlauben, die Waren zu exportieren, sie dem inländischen Verbrauch zuzuführen oder einem anderen Zollverfahren zu unterwerfen (CCC).
59	Binnen-Freigabedatum Autorisierungsdatum zum Transfer im Inland.
61	Stornierung, wenn nicht bis zum angegebenen Datum geliefert Stornierung des bestellten Produkts, wenn nicht bis zum angegebenen Datum geliefert wurde.
63	Lieferdatum/-zeit, spätestes Das Datum spezifiziert den Zeitpunkt, nach dem die Waren nicht mehr geliefert werden sollen oder nicht mehr geliefert werden.
64	Lieferdatum/-zeit, frühestes Das Datum spezifiziert den Zeitpunkt, vor welchem die Waren nicht geliefert werden sollen.
67	Lieferdatum/-zeit, aktueller Terminplan Lieferdatum entnommen aus dem aktuellen Terminplan.
69	Lieferdatum/-zeit, zugesagt [2138] Datum, an dem oder Zeitspanne, in der die Waren an den Käufer geliefert werden sollen, wie zwischen Verkäufer und Käufer vereinbart.
71	Lieferdatum/-zeit, gefordert (nach und einschließlich) Die Lieferung wird beauftragt für das angegebene Datum oder danach.
72	Lieferdatum/-zeit, zugesagt (nach und einschließlich) Die Lieferung kann frühestens zu dem angegebenen Datum erfolgen.
73	Garantiedauer Der Zeitraum, für den the Garantie sichergestellt ist oder sein wird.
74	Lieferdatum/-zeit, gefordert (vor und einschließlich) Die Lieferung wird beauftragt für das angegebene Datum oder davor.
75	Lieferdatum/-zeit, zugesagt (vor und einschließlich) Die Lieferung darf spätestens zu dem angegebenen Datum erfolgen.
76	Lieferdatum/-zeit, geplant Datum/Zeit für das die Lieferung geplant ist.
79	Versanddatum/-zeit, zugesagt Der Versand kann zu dem angegebenen Datum/Zeit erfolgen.
90	Berichtsperiode, Anfang Datum, an dem ein Bericht beginnt.

## Verwendete Codes

---

91	Berichtsperiode, Ende Datum, an dem ein Bericht endet.
94	Produktions-/Herstellungsdatum Datum, an dem die Produkte hergestellt werden.
95	Konnossementdatum Datum, das auf dem Konnossement angegeben ist.
99	Datum der Angebotseröffnung Datum, ab dem geboten wurde oder ab dem geboten werden darf.
100	Produkt-Reifungsperiode vor Lieferung Zeitraum vor der Lieferung, während dem ein Produkt reift.
102	Gesundheitsprobleme - Zeitraum Zeitraum, in dem es Gesundheitsprobleme gab/gibt. GS1 Beschreibung: Zeitspanne ungewöhnlicher Gesundheitsprobleme.
117	Erste(s) mögliche(s) Lieferdatum/-zeit Erstes mögliches Datum/Zeit für die Lieferung.
119	Test Fertigstellungsdatum Datum an dem ein Test beendet wurde.
124	Versandanzeige Datum [2218] Datum der Ausstellung einer Versandanzeige.
126	Vertragsdatum [2326] Datum des Vertragsabschlusses.
128	Lieferdatum/-zeit, letztes Datum, an dem die letzte Lieferung vervollständigt wurde/werden soll.
129	Exportdatum Datum, an dem das importierte Handelsgut bzw. das Fahrzeug das Exportland endgültig in Richtung Importland verlassen hat.
131	Steuererhebungsdatum Datum, an dem die Steuer fällig ist oder errechnet wird.
132	Ankunftsdatum/-zeit, geschätzt (2348) Datum/Zeit, an dem der Frachtführer die Ankunft eines Transportmittels am Entladehafen oder am Bestimmungsort erwartet.
133	Abfahrtsdatum/-zeit, geschätzt Datum/Zeit, an dem der Frachtführer die Abfahrt eines Transportmittels am Abfahrtsort erwartet.
134	Wechselkursdatum/-zeit Datum/Zeit, an dem der Wechselkurs festgelegt wurde.

## Verwendete Codes

---

136	Abfahrtsdatum/-zeit [2280] Datum (und Zeit) der Abfahrt eines Transportmittels.
137	Dokumenten/Nachrichten Datum/Zeit (2006) Ausstellungsdatum/-zeit eines Dokuments/Nachricht. Es kann die Beglaubigung einschließen.
138	Datum der Zahlung [2034] Datum, an dem ein fälliger Betrag dem Zahlungsempfänger gemäß den Zahlungsbedingungen verfügbar gemacht wurde.
140	Zahlungs-Fälligkeitsdatum Datum/Zeit an dem Geldmittel verfügbar gemacht werden sollen.
143	Annahmedatum für Güter [2126] Datum, an dem Waren vom Frachtführer am Übergabeort übernommen werden (CMR 4).
147	Gültigkeitsendedatum der Exportlizenz [2078] Datum des Gültigkeitsablaufs einer Exportlizenz.
151	Importdatum Datum, an dem Waren entsprechend den Regeln der zuständigen Zollverwaltung importiert wurden.
152	Exportdatum für Textilien Datum, an dem importierte Textilien das Ursprungsland endgültig in Richtung Importland verlassen haben.
154	Annahmedatum eines Dokuments Datum, an dem ein Dokument akzeptiert wurde. GS1 Beschreibung: Datum, an dem ein Dokument akzeptiert wurde/werden wird.
155	Buchungsperiode, Beginndatum Erstes Datum einer Buchungsperiode.
156	Buchungsperiode, Endedatum Letztes Datum einer Buchungsperiode.
157	Gültigkeit, Beginndatum Erstes Datum einer Periode, an der etwas gültig wird.
162	Freigabedatum des Lieferanten Datum, an dem der Lieferant Waren freigibt.
165	Steuerperiode, Beginndatum Datum des Beginns einer Steuerperiode.
166	Steuerperiode, Endedatum Datum des Endes einer Steuerperiode.
167	Belastungsperiode, Beginndatum Datum des Beginns einer Belastungsperiode.

**Verwendete Codes**

168	Belastungsperiode, Endedatum Datum des Endes einer Belastungsperiode.
169	Vorlaufzeit Erforderliche Zeit zwischen dem Auftragseingang und der frühesten Lieferung der Waren.
171	Referenzdatum/-zeit Ausgabedatum einer Referenz.
174	Benachrichtigungsdatum/-zeit, frühestens Die Information muß nach dem angegebenen Datum/Zeit mitgeteilt werden.
175	Benachrichtigungsdatum/-zeit, spätestes Die Information muß vor dem angegebenen Datum/Zeit mitgeteilt werden.
176	Benachrichtigungsdatum/-zeit, fertiggestellt Die Benachrichtigung war zum angegebenen Datum vollständig.
177	Benachrichtigungsdatum/-zeit, am Die Information muß am angegebenen Datum/Zeit mitgeteilt werden.
178	Ankunftsdatum/-zeit, tatsächliches [2106] Datum (und Zeit) der Ankunft eines Transportmittels.
179	Buchungsdatum/-zeit Datum, an dem eine Buchung erfolgt ist.
180	Ladungsschlußdatum/-zeit Letztmögliches Datum zur Anlieferung von Fracht an ein Linienschiff.
182	Ausstellungs-/Herausgabedatum Datum, an dem ein Dokument oder eine Nachricht ausgestellt/herausgegeben wurde oder wird.
186	Abfahrtsdatum/-zeit, tatsächlich (2280) Datum (und Zeit) der Abfahrt eines Transportmittels.
189	Abfahrtsdatum/-zeit, geplant Datum (und Zeit) der geplanten Abfahrt eines Transportmittels.
190	Umladungsdatum/-zeit Datum (und Zeit) der Umladung der Güter von einem Transportmittel auf ein anderes.
191	Lieferdatum/-zeit, erwartet Datum der erwarteten Lieferung von Gütern.
192	Verfalldatum eines Zolldokumentes Datum, an dem die Gültigkeit eines Zolldokumentes erlischt.
193	Durchführungsdatum Datum, an dem die beauftragte Bank die Transaktion veranlaßt.

## Verwendete Codes

194	Anfangsdatum/-zeit Datum/Zeit des Beginns einer Periode.
195	Ablaufdatum einer Importlizenz [2272] Ablaufdatum der Gültigkeit einer Importlizenz.
199	Bereitstellungsdatum/-zeit der Ware Datum und/oder Zeit an den die Waren bereitstehen sollen oder bereitstanden.
200	Aufnahme der Ladung (Pick-up), Datum/Zeit Datum/Zeit des Pick-up/der Aufnahme der Ladung.
202	Zuordnungsdatum Datum, an dem ein Eingang einem Konto zugeordnet wird.
203	Ausführungsdatum/-zeit, gefordert Datum/Zeit an dem die beauftragte Bank vom Auftraggeber aufgefordert ist, den Zahlungsauftrag zu veranlassen (z.B. Datum der Belastung).
206	Endedatum/-zeit Endedatum einer Periode (von/bis).
209	Valutadatum Datum, an dem die Geldmittel in der Verfügung des Begünstigten sind oder aufhören, in der Verfügung des auftraggebenden Kunden zu sein.
211	360/30 Kalkulation basiert auf einem Jahr von 360 Tagen, Monat von 30 Tagen.
212	360/28-31 Kalkulation basiert auf einem Jahr von 360 Tagen, Monat von 28-31 Tagen.
213	365-6/30 Kalkulation basiert auf einem Jahr von 365-6 Tagen, Monat von 30 Tagen.
214	365-6/28-31 Kalkulation basiert auf einem Jahr von 365-6 Tagen, Monat von 28-31 Tagen.
215	365/28-31 Kalkulation basiert auf einem Jahr von 365 Tagen, Monat von 28-31 Tagen.
216	365/30 Kalkulation basiert auf einem Jahr von 365 Tagen, Monat von 30 Tagen.
218	Beglaubigungs-/Gültigkeitsdatum/-zeit Datum/Zeit der Beglaubigung und/oder Gültigkeit.
219	Grenzüberschreitungsdatum/-zeit Datum/Zeit, an dem die Güter über eine Staatsgrenze gebracht werden.
221	Zinsperiode Anzahl der Tage, die für die Berechnung der Zinsen verwendet werden.

## Verwendete Codes

222	Vorlagedatum, spätestes Spätestes Datum für die Präsentation eines Dokumentes.
223	Lieferdatum/-zeit, verschoben Neues Lieferdatum und -zeit auf Basis der Anforderungen des Empfängers (belastbar).
227	Fälligkeitsdatum der Bank des Begünstigten Datum, an dem Geldmittel der Bank des Begünstigten verfügbar gemacht werden sollen.
231	Ankunftsdatum/-zeit, frühestes Datum (und Zeit) der Ankunft eines Transportmittels.
232	Ankunftsdatum/-zeit, geplant Datum (und Zeit) der geplanten Ankunft eines Transportmittels.
234	Früheste Abholung der Ware, Datum/Zeit Der Transportauftrag kann erstellt werden, bevor die Waren verladefertig sind. Diese(s) Datum/Zeit gibt an, ab wann der Frachtführer Zugriff auf die Sendung haben kann.
235	Späteste Abholung der Ware, Datum/Zeit In Übereinstimmung mit den Vereinbarungen zwischen Verkäufer und Käufer oder zwischen Versender und demjenigen, der den Hauptlauf durchführt, kann es erforderlich sein, das letzte Aufnahmedatum/Zeit anzugeben.
255	Verfügbarkeitsdatum, gefordert Datum, an dem bestellte Waren an einem bestimmten Standort verfügbar sein sollen.
257	Berechnungsdatum Datum/Zeit/Zeitspanne, an dem/in der eine Berechnung stattfindet oder stattgefunden hat.
260	Bewertungsdatum Zoll) Datum der Durchführung der Zollbewertung.
261	Freigabedatum/-zeit Zugeordnetes Datum/Zeit zur Identifikation der Freigabe von Regelungen, Konditionen, Konventionen, Produktionen usw.
263	Abrechnungszeitraum Periode, für die eine Rechnung ausgestellt wird.
265	Fälligkeitsdatum Datum, an dem eine Aktion stattfinden sollte.
266	Gültigkeitsdatum Datum, an dem etwas gültig, ratifiziert oder bestätigt wurde. GS1 Beschreibung: Datum, an dem ein Dokument oder eine Nachricht seine Gültigkeit erlangte.



## Verwendete Codes

267	Satz/Preis, Zeitpunkt Zeitpunkt der Satz-/Preisbestimmung.
273	Gültigkeitsperiode Datum (von/bis)/Periode, innerhalb derer die referenzierten Dokumente gültig sind.
282	Vorlaufzeit zum Bestätigungsdatum Die Vorlaufzeit wird zum Bestätigungsdatum referenziert.
306	Arbeitsperiode Zeitraum zur Durchführung von Arbeiten.
310	Empfangsdatum/-zeit Empfangsdatum.
315	Vereinbartes Zahlungsdatum Vereinbartes Datum, an dem der Debitor zahlen wird.
321	Verkaufsförderung, Datum/Periode Datum/Periode, für das die bestimmte Aktivität der Verkaufsförderung bedeutsam ist.
322	Buchungsperiode Selbsterklärend. GS1 Beschreibung: Buchungszeitraum eines Unternehmens/Fiskalkalender.
324	Verarbeitungsdatum/-periode Datum/Periode, in dem eine besondere Verarbeitung geschah oder geschehen wird.
325	Steuerperiode Zeitraum, für die eine Steuerrate oder ein Steuerbetrag, usw. anwendbar ist. GS1 Beschreibung: Eine Periode, die von Steuerbehörden festgelegt wird, z.B. Umsatzsteuerzeitraum.
326	Belastungsperiode Zeitabschnitt, für den die angegebenen Belastungen gelten.
328	Gehaltsabzugsdatum/-zeit Datum/Zeit einer monetären Kürzung, die von der Vergütung einer Person in einer Gehaltsabrechnung gemacht wird.
334	Statusveränderung, Datum/Zeit Datum/Zeit der Veränderung eines Status.
349	Kommissionierung, Enddatum Datum, zu dem das Verpacken abgeschlossen ist.
350	Test-Startdatum Datum, an dem ein Test gestartet wurde.

## Verwendete Codes

351	Prüfungsdatum Inspektionsdatum.
356	Verkaufsdatum und/oder -zeit und/oder -periode Datum und/oder Uhrzeit und/oder Zeitspanne, an dem ein Verkauf stattfand.
357	Stornierung, wenn nicht bis zu diesem Datum veröffentlicht Stornierung, wenn nicht bis zu diesem Datum veröffentlicht.
358	Geplante Lieferung (nach und einschließlich) Die Lieferung ist an oder nach dem angegebenen Datum und/oder Uhrzeit geplant.
359	Geplante Lieferung (vor und einschließlich) Die Lieferung ist an oder vor dem angegebenen Datum und/oder Uhrzeit geplant.
360	Spätestes Verkaufsdatum Datum, das angibt, bis wann ein Produkt verkauft sein soll.
361	Mindesthaltbarkeitsdatum Mindesthaltbarkeitsdatum.
362	Verfügbarkeitsendedatum Verfügbarkeitsendedatum.
363	Gesamtrestlaufzeit/Lagerfähigkeit Periode, die die Gesamtrestlaufzeit/Lagerfähigkeit eines Produkts angibt.
364	Mindestrestlaufzeit/Lagerfähigkeit zum Zeitpunkt des Versands Periode, die die Mindestrestlaufzeit/Lagerfähigkeit eines Produkts zum Zeitpunkt, an dem es den Lieferanten verläßt, angibt.
365	Verpackungsdatum Datum, das angibt, wann ein Produkt verpackt wurde.
366	Datum des Bestandsberichts Datum, an dem ein Bestandsbericht erstellt wird.
367	Vorheriges Ablesedatum Datum der vorherigen Zählerablesung.
368	Letztes Ablesedatum Datum der letzten Zählerablesung.
369	Handhabungsdatum/zeit, erwartet Datum/Zeit an dem die Erledigung einer Aktion erwartet wird.
381	Produktlebensdauer zum Zeitpunkt der Produktion (GS1 Temporary Code) Die gesamte Lebenserwartung eines Produkts zum Zeitpunkt der Produktion.
382	Frühestes Verkaufsdatum Frühestes Datum, zu dem ein Produkt für den Verkauf verfügbar gemacht werden darf.

## Verwendete Codes

---

383	Storno, wenn nicht zu diesem Datum versand Storno der Bestellung, wenn Produkte nicht zu diesem Datum versand werden. GS1 Beschreibung: Stornierung der angegebenen Bestellung, wenn bis zu diesem Datum nicht versendet oder ausgeliefert wurde.
417	Früheres Buchungsdatum/-zeit Datum/Zeit, zu dem die frühere Buchung getätigt wurde.
418	Mindestrestlaufzeit/Lagerfähigkeit ab Empfangszeitpunkt Mindestrestlaufzeit/Lagerfähigkeit ab Empfangszeitpunkt.
419	Prognosezeitraum Eine Prognose für die eine Voraussage gilt. GS1 Beschreibung: Gültigkeitsperiode für eine Prognose.
423	Erster möglicher Bestelltag Angabe des ersten Tages, an dem ein Produkt bestellt werden kann.
424	Letzter möglicher Bestelltag Angabe des letzten Tages, an dem ein Produkt bestellt werden kann.
434	Reifedatum Datum, an dem die Reifung eintritt.
447	Vom Gläubiger verlangtes Valutadatum Datum, zu dem der Gläubiger die Gutschrift verlangt.
448	Erstellungsdatum der referenzierten Position Erstellungsdatum der referenzierten Position.
454	Wertstellungsdatum Datum, zu dem die Buchung rechtsgültig wird.
496	Wiedereinsetzungsdatum Identifiziert das Datum der Wiedereinsetzung.
506	Nachlieferungsdatum/-zeit/Periode Datum/Zeit/Periode, zu dem die Nachlieferung stattfindet oder stattgefunden hat.
530	Ausräucherungsdatum/-zeit Datum/Zeit, an dem die Ausräucherung stattfinden soll oder stattgefunden hat.
531	Zahlungsperiode Ein Zeitraum in dem eine Zahlung getätigt wird/wurde.
536	Überarbeitungsdatum Datum, an dem der Eintrag überarbeitet wurde oder wird.
541	Erstes Publikationsdatum Datum, an dem ein Artikel das erste mal bekannt gemacht wurde.

## Verwendete Codes

---

557	Rückgabedatum Datum, an dem die Rückgabe stattfindet. GS1 Beschreibung: Datum, bis zu dem die Waren zurückgegeben werden müssen oder zurückgegeben worden sind.
656	Alter Die Länge der Zeit, die eine Person oder ein Gegenstand existiert hat.
684	Löschdatum Datum, an dem die Löschung stattfindet.
685	Erstes Verkaufsdatum und/oder -zeit und/oder -periode Angabe des Zeitpunktes/Zeitraums, an dem das Produkt erstmals verkauft wurde.
686	Letztes Verkaufsdatum und/oder -zeit und/oder -periode Angabe des Zeitpunktes/Zeitraums, an dem das Produkt letztmals verkauft wurde.
706	Erstellungsdatum/-zeit einer Datei Datum und/oder Zeit einer Dateianlage.
743	Letztmögliches Änderungsdatum einer Bestellung Datum zur Identifikation des Zeitpunktes nachdem eine Bestellung nicht mehr geändert werden kann.
748	Offener Zeitraum Code, der den Zeitraum angibt, in dem etwas offen ist, ist oder sein wird.
750	Haltbarkeitsdatum Haltbarkeitsdatum
751	Verfallsdatum Verfallsdatum
753	Fälligkeitsdatum, optimal Datum, an dem die optimale Fälligkeit eintritt.
754	Produktalterungsdauer, maximal Maximale Zeitspanne, während der das Produkt altern wird.
755	Produktalterungsdauer, minimal Mindestzeit, während der das Produkt altern wird.
758	Frühestes Versanddatum/-zeit Das früheste Datum/der früheste Zeitpunkt, zu dem die Handelseinheit versandt werden kann. Angabe des frühesten Datums/Zeit, an dem eine Handelseinheit versandt werden kann. Die Angabe ist unabhängig von speziellen Versandorten.

## Verwendete Codes

---

759	<p>Letztes Versanddatum/-zeit</p> <p>Das späteste Datum/die späteste Uhrzeit, zu der die Handelseinheit versandt werden kann.</p> <p>Angabe des spätesten Datums, an dem eine Handelseinheit versandt werden kann. Die Angabe ist unabhängig von speziellen Versandorten.</p>
760	<p>Startdatum/-zeit der maximalen Abnahmemenge</p> <p>Das Datum/die Uhrzeit, ab dem die maximale Abnahmemenge gekauft werden kann.</p> <p>Startdatum, an dem die maximale Abnahmemenge dem Handelspartner nicht mehr zur Verfügung steht.</p>
761	<p>Startdatum/-zeit der minimalen Abnahmemenge</p> <p>Das Datum/die Uhrzeit, ab dem die minimale Abnahmemenge gekauft werden kann.</p> <p>Startdatum, an dem die minimale Abnahmemenge dem Handelspartner nicht mehr zur Verfügung steht.</p>
762	<p>Enddatum/-zeit der Marketingkampagne, vorgeschlagen</p> <p>Das vorgeschlagene Datum und/oder die Uhrzeit für das Ende der Marketingkampagne.</p> <p>Datum, das der Lieferant als Ende der Marketingkampagne vorschlägt. Es gibt das Ende der Marketingkampagne an.</p>
763	<p>Startdatum/-zeit der Marketingkampagne, vorgeschlagen</p> <p>Das vorgeschlagene Datum und/oder die Uhrzeit für den Beginn der Marketingkampagne.</p> <p>Datum, das der Lieferant als Beginn der Marketingkampagne vorschlägt. Es gibt den Start der Marketingkampagne an.</p>
764	<p>Saisonale Verfügbarkeit, Startdatum</p> <p>Das Datum des Beginns der Verfügbarkeit.</p> <p>Gibt das Startdatum der saisonalen Verfügbarkeit eines Produktes an.</p>
765	<p>Saisonales Kalenderjahr</p> <p>Dieses Element gibt das Kalenderjahr an, in dem ein Produkt saisonal verfügbar ist.</p>
766	<p>Vorlaufzeit der Warenabholung</p> <p>Mindestzeit, die zwischen Auftragseingang und Freigabe der Ware zur Abholung benötigt wird.</p> <p>Zeit, (in Wochen, Tagen, Stunden...) die zwischen Auftragseingang und frühester Freigabe der Waren benötigt wird (zum Gebrauch für die Warenverladung, nicht für Lieferung).</p>
767	<p>Letztes Änderungsdatum/-zeit</p> <p>Jüngstes Datum und/oder letzte Uhrzeit, zu der die Informationen geändert wurden.</p> <p>Ein vom System generierter Wert zur Identifikation von Datum und Zeit, wann ein Datensatz zuletzt geändert wurde.</p>

## Verwendete Codes

768	<p>Enddatum/-zeit der maximalen Abnahmemenge Das Datum und/oder die Uhrzeit, bis zu der die maximale Abnahmemenge erworben werden kann. Enddatum, an dem die maximale Abnahmemenge dem Handelspartner nicht mehr zur Verfügung steht.</p>
769	<p>Enddatum/-zeit der minimalen Abnahmemenge Das Datum und/oder die Uhrzeit, bis zu der die Mindestabnahmemenge erworben werden kann. Enddatum, an dem die minimale Abnahmemenge dem Handelspartner nicht mehr zur Verfügung steht.</p>
770	<p>Enddatum/-zeit der Exklusivität Das Datum und/oder die Uhrzeit, bis zu der ein Produkt exklusiv ist. Datum und Uhrzeit, an dem ein Produkt nicht mehr exklusiv für einen Handelspartner ist.</p>
772	<p>Handhabungs-Startdatum/zeit, tatsächlich Tatsächliches Startdatum/zeit, an dem die Erledigung der Aktion stattfindet.</p>
773	<p>Handhabungs-Endedatum/zeit, erwartet Erwartetes Endedatum/zeit, an dem die Erledigung der Aktion stattfindet.</p>
774	<p>Handhabungs-Endedatum/zeit, tatsächlich Tatsächliches Endedatum/zeit, an dem die Erledigung der Aktion stattfindet.</p>
775	<p>Produktlebensdauer beim Konsumenten Minimale Lebensdauer eines Produktes, die nach dem Verkauf an den Konsumenten verbleibt, d.h. zwischen dem spätesten Verkaufs- und Verbrauchsdatum des Produktes.</p>
789	<p>Lebensdauer eines aktivierten Artikels Anzahl der Tage, die ein aktivierter Artikel im Regal bleibt und dann entfernt werden muss.</p>
793	<p>Wiederaufbereitungsdatum /-Zeit Datum/Zeit an dem früher hergestellte Güter wieder aufbereitet werden.</p>
794	<p>Erstes Rückgabedatum /-Zeit Das erste Datum/este Zeit, an dem oder nach dem Produkte zurückgegeben werden können.</p>
795	<p>Für Zielgruppe sichtbar, Datum/Zeit Datum/Zeit, ab dem Informationen für die Zielgruppe sichtbar werden.</p>
796	<p>Fang Datum / Uhrzeit Fang Datum / Uhrzeit</p>
799	<p>Gültigkeitsenddatum Das letzte Datum eines Zeitraums, für den etwas gültig ist. GS1 Hinweis: Ersetzt den GS1 Temporary Code 21E.</p>

## Verwendete Codes

800	Datum des nächsten Statusberichts Datum des nächsten Statusberichts. GS1 Hinweis: Ersetzt den GS1 Temporary Code 40E.
801	Datum / Uhrzeit der Serviceverbindung, aktuell Das Datum / die Zeit, zu der ein Dienst verbunden war, z.B. Telefon, Wasser usw. GS1 Hinweis: Ersetzt den GS1 Temporary Code 44E.
802	Datum / Uhrzeit der Verbindungstrennung, aktuell Das Datum / die Zeit, zu der ein Dienst unterbrochen wurde, z. Telefon, Wasser usw. GS1 Hinweis: Ersetzt den GS1 Temporary Code 45E.
803	Leeres Gerät benötigt Datum / Uhrzeit / Zeitraum, in dem ein leeres Gerät benötigt wird. GS1 Hinweis: Ersetzt den GS1 Temporary Code 50E.
804	Datum der Sterilisation Datum, an dem ein Produkt sterilisiert wurde. GS1 Hinweis: Ersetzt den GS1 Temporary Code 90E.
805	Bestandsdeckungszeitraum erwartet Ein Zeitraum, in dem die Lagerbestände die Nachfrage nach einem Produkt decken sollen. GS1 Hinweis: Ersetzt den GS1 Temporary Code 96E.
806	Versanddatum / -zeit, erwartet Datum, zu dem der Versand erwartet wird. GS1 Hinweis: Ersetzt den GS1 Temporary Code X13.
807	Schlachtdatum Datum, an dem das Tier geschlachtet wurde. GS1 Hinweis: Ersetzt den GS1 Temporary Code X20.
808	Geburtsdatum des Tieres Datum, an dem das Tier geboren wurde. GS1 Hinweis: Ersetzt den GS1 Temporary Code X21.
809	Enddatum der saisonalen Verfügbarkeit Enddatum der saisonalen Verfügbarkeit. GS1 Hinweis: Ersetzt den GS1 Temporary Code X49.
822	Lieferort Buchungsdatum/Uhrzeit Datum/Uhrzeit, zu der eine Buchung am Lieferort vorgenommen wurde.
823	Abholort Buchungsdatum/Uhrzeit Datum/Uhrzeit, zu der eine Buchung am Abholort vorgenommen wurde.
21E	Gültigkeit, Endedatum (GS1 Temporary Code) Datum, das das Ende einer Gültigkeitsperiode angibt. GS1 Hinweis: Code ungültig. Verwenden Sie stattdessen den Wert 799.

## Verwendete Codes

40E	Datum des nächsten Status (GS1 Temporary Code) Nächstes Datum, an dem ein Statusbericht zur Verfügung gestellt wird. GS1 Hinweis: Code ungültig. Verwenden Sie stattdessen den Wert 800.
41E	Produktlebensdauer ab Produktion (GS1 Temporary Code) Angabe der Lebensdauer eines Produkts ab dem Produktionsdatum.
44E	Verbindungsdatum/-zeit (GS1 Temporary Code) Datum/Zeit, zu dem eine Dienstleistung bereitgestellt wurde, z. B. Telefon, Wasser usw.
45E	Trennungsdatum/-zeit (GS1 Temporary Code) Datum/Zeit, zu dem eine Dienstleistung beendet wurde, z. B. Telefon, usw. GS1 Hinweis: Code ungültig. Verwenden Sie stattdessen den Wert 802.
46E	Auftragserfüllungsdatum/-zeit (GS1 Temporary Code) Datum/Zeit, zu dem eine Bestellung vollständig war.
50E	Erwartete(s) Datum/Uhrzeit/Periode f. leere Ladehilfsmittel (GS1 Temporary Code) Datum, an dem leere Ladehilfsmittel erwartet werden. GS1 Hinweis: Code ungültig. Verwenden Sie stattdessen den Wert 803.
54E	Fülldatum/-zeit (GS1 Temporary Code) Datum/Zeit, an dem die Befüllung eines Containers stattfinden soll oder stattgefunden hat.
55E	Entleerungsdatum/-zeit (GS1 Temporary Code) Datum/Zeit, an dem die Entleerung eines Containers stattfinden soll oder stattgefunden hat.
61B	Stornierung, wenn nicht bis zu diesem Datum geliefert, es sei denn, Titel nicht rechtzeitig veröffentlicht (GS1 Temporary Code) Stornierung des bestellten Produkts, falls es bis zum angegebenen Datum nicht geliefert wurde, es sei denn, daß es zum Zeitpunkt der Bestellung noch nicht angekündigt war. GS1 Hinweis: Code ungültig.
63B	Spätestes Verfügbarkeitsdatum, wenn noch nicht versandt (GS1 Temporary Code) Spätestes Verfügbarkeitsdatum, welches für ein Produkt oder eine Bestellung erforderlich ist, sofern noch nicht versandt.
90E	Datum der Produktsterilisation (GS1 Temporary Code) Datum, an dem ein Produkt sterilisiert wurde. GS1 Hinweis: Code ungültig. Verwenden Sie stattdessen den Wert 804.
91E	Erstes Gefrierdatum (GS1 Temporary Code) Datum, an dem ein Produkt erstmals eingefroren wurde.
92E	Abzugsdatum der Rentenversicherung (GS1 Temporary Code) Datum, an dem die Kürzung des Gehaltes des Arbeitnehmers durchgeführt wurde.



## Verwendete Codes

93E	Abzugsdatum der Berufsrisikoversicherung (GS1 Temporary Code) Datum, an dem die Kürzung des Gehaltes des Arbeitnehmers für die Berufsrisikoversicherung durchgeführt wurde.
94E	Abzugsdatum für Gesundheitsvorsorge (GS1 Temporary Code) Datum, an dem die Kürzung für die Gesundheitsvorsorge durchgeführt wurde.
96E	Lagerumschlagszeit (GS1 Temporary Code) Die Zeitspanne, in der die Produktnachfrage aus dem Lager bedient werden kann. GS1 Hinweis: Code ungültig. Verwenden Sie stattdessen den Wert 805.
98E	Entladedatum/-zeit, Anfang (GS1 Temporary Code) Datum/Zeit, an dem alle Entladeaktivitäten an den Transportmitteln tatsächlich begonnen haben.
X13	Erwartetes Versanddatum (GS1 Temporary Code) Der Versand der Warensendung wird zum angegebenen Datum und/oder Zeit erwartet. GS1 Hinweis: Code ungültig. Verwenden Sie stattdessen den Wert 806.
X14	Lieferung gefordert für Woche, beginnend am (GS1 Temporary Code) Code, der die Lieferung einer Bestellung oder einer Bestellposition während einer bestimmten Woche verlangt.
X19	Herausgabedatum des Sicherheitsdatenblatts (GS1 Temporary Code) Datum, an dem ein Sicherheitsdatenblatt herausgegeben wird oder wurde.
X20	Schlachtdatum/-zeit (GS1 Temporary Code) Schlachtdatum/-zeit eines Tieres. GS1 Hinweis: Code ungültig. Verwenden Sie stattdessen den Wert 807.
X21	Geburtsdatum/-zeit eines Tieres (GS1 Temporary Code) Datum/-zeit, wann ein Tier geboren wurde. Für Rückverfolgungszwecke. GS1 Hinweis: Code ungültig. Verwenden Sie stattdessen den Wert 808.
X49	Saisonale Verfügbarkeit, Endedatum (GS1 Temporary Code) Gibt das Endedatum der saisonalen Verfügbarkeit eines Produktes an. GS1 Hinweis: Code ungültig. Verwenden Sie stattdessen den Wert 809.
X50	Ankündigungsdatum der festgestellten Menge (GS1 Temporary Code) Das Datum, an dem die Menge, die vom Geschäft gebunden wurde, an die Lieferkette des Einzelhändlers gemeldet werden kann.
XF2	Ausgabe- und Fälligkeitsdatum (SWIFT-Code) Datum, an dem ein Dokument / eine Nachricht ausgestellt wurde und fällig wird.
YB9	Gesamtguthaben (SWIFT-Code) Der Gesamtwert der Gutschriften auf einem Finanzkonto.
<b>2009</b>	Zeitbezug, Code Code für Bedingungen zu einer Referenz-Datums-/Zeit-/Periodenangabe.

## Verwendete Codes

1	Referenzdatum Die Zahlungsbedingungen beziehen sich auf das Referenzdatum.
2	Vor Referenz Die Zahlungsbedingungen beziehen sich auf die Zeit vor dem Referenztermin.
3	Nach Referenz Die Zahlungsbedingungen beziehen sich auf die Zeit nach dem Referenztermin.
4	Ende eines Zeitraums von 10 Tagen inklusive Referenzdatums Die Zahlungsbedingungen beziehen sich auf das Ende eines Zeitraums von 10 Tagen, der das Referenzdatum enthält.
5	Ende eines Zeitraums von 2 Wochen inklusive Referenzdatum Die Zahlungsbedingungen beziehen sich auf das Ende eines Zeitraums von 2 Wochen, der das Referenzdatum enthält.
6	Ende des Monats, der das Referenzdatum enthält Die Zahlungsbedingungen beziehen sich auf das Ende des Monats, der das Referenzdatum enthält.
7	Ende des Monats, der dem Monat des Referenzdatums folgt Die Zahlungsbedingungen beziehen sich auf das Ende des Folgemonats, der dem Monat folgt, der das Referenzdatum enthält.
8	Ende des Quartals, das das Referenzdatum enthält Die Zahlungsbedingungen beziehen sich auf das Ende des Quartals, das das Referenzdatum enthält.
9	Ende des Jahres, welches das Referenzdatum enthält Die Zahlungsbedingungen beziehen sich auf das Ende des Jahres, das das Referenzdatum enthält.
10	Ende der Woche, welche das Referenzdatum enthält Die Zahlungsbedingungen beziehen sich auf das Ende der Woche, die das Referenzdatum enthält.
11	10 Tage nach Ablauf des referenzierten Monats Die Zahlungsbedingungen geben 10 Tage nach dem Ende des referenzierten Monats an.
14	Ende eines Zeitraums von 15 Tagen inkl. Referenzdatum Die Zahlungsbedingungen beziehen sich auf das Ende eines Zeitraums von 15 Tagen, der das Referenzdatum enthält.
16	15er oder letzter Tag des Monats nach Zahlungsfrist Die Zahlungsbedingungen lauten: Fünfzehnter oder letzter Tag des Monats, der dem Zeitraum der Zahlungsbedingungen folgt, ,je nachdem was zuerst eintritt. (Zeitraum der Zahlungsbedingungen = Zeitraum zwischen Referenzdatum und theoretischem Fälligkeitsdatum).
17	Nach dem Ende des Monats, der das Referenzdatum enthält Zahlungsbedingungen, die sich auf das Ende des Monats beziehen, der das Referenzdatum enthält.

## Verwendete Codes

---

<b>2151</b>	Art der Zeitspanne, Code Code für die Art der Zeitspanne.
3M	Quartal Eine Unterteilung des Jahres in 4 gleiche Teile.
6M	Halbjahr Eine Unterteilung des Jahres in 2 gleiche Teile.
CD	Kalendertag (inklusive Wochenenden und Feiertage) Zeitraum, der eine Anzahl von Tagen inklusive Wochenenden und Feiertagen enthält.
D	Tag Der 24-Stundenzeitraum während die Erde sich einmal vollständig um ihre eigene Achse dreht.
H	Stunde Der 24.Teil eines Tages.
M	Monat Der 12.Teil eines Jahres nach dem Gregorianischen Kalender.
W	Woche Zeitraum von sieben Tagen.
WD	Arbeitstage Tage, an denen Geschäftspartner normalerweise arbeiten. GS1 Beschreibung: Reguläre Arbeitstage eines Unternehmens (außer nationalen Feiertagen).
Y	Jahr Der Zeitraum laut Gregorianischem Kalender, in der die Erde einmal komplett um die Sonne kreist.
<b>2379</b>	Datums- oder Uhrzeit- oder Zeitspannen-Format, Code Code für die Darstellung eines Datums, einer Uhrzeit oder einer Zeitspanne.
2	TTMMJJ Kalenderdatum: T = Tag, M = Monat, J = Jahr.
101	JJMMTT Kalenderdatum: J = Jahr, M = Monat, T = Tag.
102	JJJJMMTT Kalenderdatum: J = Jahrhundert/Jahr , M = Monat , T = Tag.
104	MMWW-MMWW Eine Zeitspanne, die durch Angabe der Startwoche in einem Monat und der Endwoche in einem Monat festgelegt ist. Die Daten sind als aufeinanderfolgende Zeichen ohne Bindestrich zu übermitteln.

**Verwendete Codes**

107	TTT	Laufende Nummer des Tages innerhalb eines spezifizierten Jahres: T = Tag.
108	WW	Nummer der Kalenderwoche innerhalb eines spezifizierten Jahres: W = Woche.
109	MM	Nummer des Monats innerhalb eines spezifizierten Jahres: M = Monat.
110	TT	Nummer eines Tages in einen angegebenen Monat.
201	JJMMTTHHMM	Kalenderdatum einschließlich Zeit ohne Sekunden: J = Jahr, M = Monat, T = Tag, H = Stunde, M = Minute.
203	JJJJMMTTHHMM	Kalenderdatum einschließlich Zeit mit Minuten: J = Jahrhundert/Jahr, M = Monat, T = Tag, H = Stunde, M = Minute.
204	JJJJMMTTHHMMSS	Kalenderdatum einschließlich Zeit mit Sekunden: J = Jahrhundert/Jahr, M = Monat, T = Tag, H = Stunde, M = Minute, S = Sekunde.
401	HHMM	Zeit ohne Sekunden: H = Stunde, M = Minute.
501	HHMMHHMM	Zeitspanne ohne Sekunden: H = Stunde, M = Minute.
502	HHMMSS-HHMMSS	Format einer Zeitspanne, das ohne Bindestrich angegeben werden soll.
602	JJJJ	Kalenderjahr inklusive Jahrhundert J=Jahrhundert/Jahr
609	JJMM	Monat innerhalb eines Kalenderjahres: J = Jahrhundert/Jahr, M = Monat.
610	JJJJMM	Monat innerhalb eines Kalenderjahres: J = Jahrhundert/Jahr, M = Monat.
615	JJWW	Woche innerhalb eines Kalenderjahres: J = Jahrhundert/Jahr, W = Woche (erste Woche im Januar = Woche 01).
616	JJJJWW	Woche innerhalb eines Kalenderjahres: J = Jahrhundert/Jahr, W = Woche (erste Woche im Januar = Woche 01).
713	JJMMTTHHMM-JJMMTTHHMM	Format einer Zeitspanne, das in einer aktuellen Nachricht ohne Bindestrich angegeben werden soll.

## Verwendete Codes

---

715	JJWW-JJWW Zeitspanne, definiert durch Angabe der Startwoche eines Jahres, gefolgt von der Endwoche eines Jahres (beide ohne Jahrhundert). Die Daten werden ohne Bindestrich übertragen.
717	JJMMTT-JJMMTT Format einer Zeitspanne, das in einer aktuellen Nachricht ohne Bindestrich angegeben werden soll.
718	JJJJMMTT-JJJJMMTT Format einer Zeitspanne, das ohne Bindestrich angegeben werden soll.
719	JJJJMMTTHHMM-JJJJMMTTHHMM Eine Zeitspanne, die Jahrhundert, Jahr, Monat, Tag, Stunde und Minute enthält. Format einer Zeitspanne, das in einer aktuellen Nachricht ohne Bindestrich angegeben werden soll.
720	THHMM-THHMM Format einer Zeitspanne, das ohne Bindestrich angegeben werden soll, (T = Tag in der Woche; 1 = Montag; 2 = Dienstag; ... 7 = Sonntag).
801	Jahr Zur Angabe einer Anzahl von Jahren.
802	Monat Zur Angabe einer Anzahl von Monaten.
803	Woche Zur Angabe einer Anzahl von Wochen.
804	Tag Zur Angabe einer Anzahl von Tagen.
805	Stunde Zur Angabe einer Anzahl von Stunden.
806	Minute Zur Angabe einer Anzahl von Minuten.
810	Trimester Angabe der Anzahl von Trimestern (drei Monate).
811	Halber Monat Zur Angabe eines halben Monats.
21E	TTHHMM-TTHHMM (GS1 Temporary Code) Format einer Zeitspanne, das in einer aktuellen Nachricht ohne Bindestrich angegeben werden soll.
<b>2475</b>	Zahlungsbezugstermin, Code Code für einen Zeitpunkt.

## Verwendete Codes

---

1	Auftragsdatum (Bestelldatum) Der Zahlungsbezugstermin ist das Auftragsdatum.
2	Datum der Bestätigung Der Zahlungsbezugstermin ist das Datum der Bestätigung.
3	Kontraktdatum Der Zahlungsbezugstermin ist das Vertragsdatum.
5	Rechnungsdatum Der Zahlungsbezugstermin ist das Rechnungsdatum.
6	Datum der Gutschriftsanzeige Der Zahlungsbezugstermin ist das Datum der Gutschriftsanzeige.
7	Datum des vorliegenden Dokuments Der Zahlungsbezugstermin ist das Datum des vorliegenden Dokuments.
8	Datum des Empfangs der Auftragsbestätigung Der Zahlungsbezugstermin ist das Datum des Empfangs der Auftragsbestätigung.
9	Datum des Rechnungseingangs Der Zahlungsbezugstermin ist das Datum des Rechnungseingangs.
11	Datum des Gutschrifteingangs Der Zahlungsbezugstermin ist das Datum des Gutschrifteingangs.
12	Eingangsdatum des vorliegenden Dokuments Der Zahlungsbezugstermin ist das Eingangsdatum des vorliegenden Dokuments.
21	Datum des Wareneingangs beim Käufer Der Zahlungsbezugstermin ist das Datum des Wareneingangs beim Käufer.
23	Datum des Wareneingangs beim Frachtführer Der Zahlungsbezugstermin ist das Datum des Wareneingangs beim Frachtführer.
26	Ankunftsdatum des Transports Ankunftsdatum des Transports am vereinbarten Bestimmungsort.
27	Datum des Grenzübertritts (Exportland) Datum, zu dem die Ware die Grenzen des Exportlandes passieren.
28	Datum des Grenzübertritts (Importland) Datum, zu dem die Ware die Grenzen des Importlandes passieren.
29	Datum der Warenlieferung zu Unternehmen/Standorte/Betriebsstätten Datum, zu dem die Ware an den vereinbarten Bestimmungsort geliefert werden.
52	Fälligkeitsdatum für übertragbares Wertpapier Datum, zu dem ein übertragbares Wertpapier zur Zahlung fällig ist.

## Verwendete Codes

---

66	Angegebenes Datum Datum, an anderer Stelle angegeben.
67	Voraussichtliches Lieferdatum Das Datum, an dem die Lieferung vorgesehen ist.
68	Datum des Inkrafttretens Datum, an dem eine Aktion oder ein Ereignis wirksam wird.
69	Rechnungsübermittlungsdatum Bezug für den Zahlungszeitpunkt ist das Übertragungsdatum der Rechnung.
70	Ausstellungsdatum der Transportdokumente Das Datum, an dem ein Transportdokument ausgestellt wird.
72	Datum der Zahlung Datum, zu dem eine Zahlung getätigt wurde.
78	Datum der Zollabwicklung (Import) Datum, zu dem die Ware am Zoll des Importlandes abgewickelt wird.
79	Datum der Zollabwicklung (Export) Datum, zu dem die Ware am Zoll des Exportlandes abgewickelt wird.
80	Datum der Gehaltszahlung Datum, an dem die Gehaltszahlung durchgeführt wurde.
81	Datum der Versendung wie in den Transportdokumenten angegeben Datum der Versendung wie in den Transportdokumenten angegeben.
83	Gefordertes Lieferdatum Zahlungsbedingungen beziehen sich auf das geforderte Datum der Belieferung.
83E	Zeitraum der Ausnahmesituation (GS1 Temporary Code) Zeitraum einer Situation, der die normalen Beiträge eines Arbeitnehmers beeinträchtigt.
X10	Warenannahme (GS1 Temporary Code) Der Zahlungszeitpunkt ist das Datum, an dem die Waren bei einer empfangenden Partei eingehen.
<b>3035</b>	Beteiligter, Qualifier Qualifier, der dem Beteiligten eine spezifische Funktion zuordnet.
AB	Agent/Beauftragter des Käufers Partner, der die Warenbestellung im Namen des tatsächlichen Käufers tätigt.
ACD	Partner hat Zugriff auf alle nicht öffentl. Daten (GS1 Temporary Code) Der identifizierte Partner hat Zugriff auf alle nicht-öffentlich verfügbaren Preisdaten und preisunabhängige Daten des aktuellen Produkts.

## Verwendete Codes

---

ACN	Partner hat nur Zugriff auf nicht öffentl. zugängl. preisunabh. Daten (GS1 Temporary Code) Der identifizierte Partner hat nur Zugriff auf alle nicht-öffentlich verfügbaren preisunabhängigen Daten des aktuellen Produkts.
ACP	Partner hat nur Zugriff auf nicht öffentlich zugängliche Preisdaten (GS1 Temporary Code) Der identifizierte Partner hat nur Zugriff auf alle nicht-öffentlich verfügbaren Preisdaten des aktuellen Produkts.
AE	Agent/Beauftragter des Deklaranten Natürliche oder juristische Person, die eine Erklärung an eine offizielle Stelle im Namen einer anderen natürlichen oder juristischen Person abgibt, sofern sie die gesetzliche Befugnis hat (CCC).
AG	Agent/Beauftragter (3196) Partner, der autorisiert ist, im Namen eines Dritten zu handeln.
AP	Abnehmer (3352) Partner, der Waren, Produkte, Dienstleistungen, usw. entgegennimmt.
AS	Kontoführendes Kreditinstitut Identifiziert das Kreditinstitut, bei dem das/die Konto/en geführt wird/werden.
BE	Begünstigter Endempfänger der Geldmittelempfänger. In der Regel der Kontoinhaber, der vom Zahlungspflichtigen die Rückerstattung erhält.
BF	Bank des Begünstigten Identifiziert das kontoführende Kreditinstitut des Begünstigten oder Zahlungsempfängers.
BK	Kreditinstitut Partner, der als Kreditinstitut agiert.
BL	Empfänger des Konnossement Partner, der das Konnossement erhält.
BO	Broker- oder Verkaufsbüro Partner, der im Auftrag des Verkäufers als Makler oder Verkaufsbüro agiert.
BQ	Bank, bei der ein Scheck gezogen wird Identifiziert die Bank, auf die der Scheck auf Anweisung des auftragerteilenden Kunden ausgestellt werden soll.
BS	Berechnen und liefern an Partner, der Waren- und Rechnungsempfänger ist.
BY	Käufer Partner, an den Ware verkauft wurde und/oder eine Dienstleistung bereitgestellt wurde.



## Verwendete Codes

---

CA	Frachtführer (3126) Partner, der den Transport von Waren zwischen definierten Punkten durchführt oder arrangiert.
CG	Agent des Frachtführers Partner, der autorisiert ist, für einen Frachtführer oder in dessen Namen zu agieren.
CH	Anschlußfrachtführer Eigentümer oder Bediener von Transportmitteln, in die die Güter eines bestimmten Geschäftsvorfalles umgeladen werden.
CK	Leergutabholstelle Partner, von dessen Grundstück leere Ladungsträger abgeholt werden sollen oder wurden.
CM	Zoll Identifikation der Zollbehörde, die für den Geschäftsvorfall oder für die Versendung relevant ist.
CN	Empfänger (3132) Partner, an den Waren geliefert werden.
CO	Unternehmenszentrale Identifikation der Zentrale eines Unternehmens.
COD	Sender der Angebotsanfrage Die Partei, die die Angebotsanfrage sendet. GS1 Hinweis: Ersetzt den GS1 Temporary Code QP.
CPE	Zentralregulierer (GS1 Temporary Code) Unternehmen, an das Forderungen und Verbindlichkeiten abgetreten werden. GS1 Beschreibung: Partner, der Zentral- (oder Sammel-)Regulierung anbietet.
CPU	Zentrale Beschaffungsgesellschaft (GS1 Temporary Code) Partner, der für alle Angelegenheit der Beschaffung verantwortlich ist (z. B.: Angebote, Bestellungen, Rechnungen, ...).
CQ	Scheckaussteller Partner, auf den der Scheck ausgestellt werden soll, wenn abweichend vom Begünstigten.
CR	Leergutsammelstelle Partner, auf dessen Grundstück Leergut zurückkommt oder zurückkommen soll.
CRB	Bank des Kreditors (SWIFT-Code) Identifiziert die Bank für den Kreditor.
CRE	Kreditor (SWIFT Code) Die Partei, der Mittel gutgeschrieben werden.

## Verwendete Codes

CS	Sammeltgutspediteur Partner, der verschiedene Sendungen und Zahlungen zusammenfasst.
CW	Eigentümer des Ladungsträgers Eigentümer des Ladungsträgers (Container usw.).
CX	Agent des Empfängers Partner, der autorisiert ist, im Namen des Empfängers zu handeln.
CZ	Absender (3336) Partner, der aufgrund vertraglicher Vereinbarungen mit dem Frachtführer, an diesen übergibt, über diesen versendet oder über diesen geleitet hat. Synonym: Verloader, Versender.
DBB	Bank des Debtors (SWIFT-Code) Identifiziert die Bank für den Debitor.
DCS	Zeitangestellter Eine Person, die vorübergehend angestellt ist.
DCT	Designer Ein Beteiligter, der Produkte entwirft.
DCU	Angebot gesendet an Partei, der das Angebot zugestellt werden soll oder wurde.
DCV	Entwickler Ein Beteiligter, der Produkte entwickelt.
DCX	Rückzahlungsempfänger Empfänger, der eine Rückzahlung erhält.
DEF	Zerleger Person, deren Aufgabe es ist, Fleisch zu zerlegen und / oder zu zerkleinern.
DEQ	Versender Partner, der für den Versand der Ware zuständig ist.
DER	Ursprungs-Datenpool Ein Datenpool, der die Funktionalitäten unterstützt, die Quelldaten benötigen, wie z.B. Laden, Veröffentlichung, Bekanntmachung, Registrierung, usw.
DES	Markeninhaber Markeninhaber eines Produkts.
DFZ	Für Artikelinformationen verantwortlich Die für die Artikelinformation verantwortliche Partei. GS1 Hinweis: Ersetzt den GS1 Temporary Code IPD.
DGA	Für Preisinformation verantwortlich Die Partei, die für Preisinformationen verantwortlich ist. GS1 Hinweis: Ersetzt den GS1 Temporary Code IPR.

## Verwendete Codes

---

DGB	<p>Verarbeiter der Rechnung</p> <p>Partei, an die die Rechnung gesendet wird und die die Rechnung im Auftrag des Rechnungsempfängers bearbeitet. Hinweis: Der Rechnungsempfänger ist rechtlich für die Rechnung verantwortlich und kann sich von der Verarbeitungspartei unterscheiden.</p> <p>GS1 Hinweis: Ersetzt den GS1 Temporary Code ITO.</p>
DGC	<p>Logistikdienstleister</p> <p>Eine Partei, die Logistikdienstleistungen für eine andere Partei erbringt (z. B. Verpackung von Lieferantenprodukten für Produkte.)</p> <p>GS1 Hinweis: Ersetzt den GS1 Temporary Code LSP.</p>
DGD	<p>Mäster</p> <p>Partei, die Mastdienste anbietet.</p> <p>GS1 Hinweis: Ersetzt den GS1 Temporary Code X51.</p>
DGE	<p>Züchter</p> <p>Party, die Zucht bietet.</p> <p>GS1 Hinweis: Ersetzt den GS1 Temporary Code X52.</p>
DL	<p>Verkaufskommissionär</p> <p>Unternehmen, welches Finanzdienstleistungen anbietet, wobei eine Firma Forderungen an das Factoring Institut (Inkassostelle) verkauft oder überträgt.</p>
DM	<p>Partner, dem Dokumente vorgelegt werden müssen</p> <p>Partner, dem Dokumente vorgelegt werden müssen.</p>
DP	<p>Lieferanschrift</p> <p>(3144) Partner, an den Waren geliefert werden sollen, falls dieser nicht mit dem Empfänger identisch ist.</p> <p>GS1 Beschreibung: Partner, an den die Ware geliefert werden soll, wenn er nicht mit dem Käufer identisch ist.</p>
DS	<p>Distributeur</p> <p>Partner, der Waren, Zahlungen oder Dokumente verteilt.</p>
EM	<p>Partner, der elektronische Mitteilungen über Rechnungen erhalten soll</p> <p>Partner, der über die Rechnungsausstellung (via EDI) informiert wird.</p>
EO	<p>Eigentümer des Ladungsträgers</p> <p>Beteiligter, dem die Ladungsträger gehören.</p>
EX	<p>Exporteur</p> <p>(3030) Partner, der eine Exporterklärung erstellt oder auf dessen Anweisung ein Zollabwicklungsagent oder eine andere autorisierte Person eine solche erstellt. Das kann einen Hersteller, Verkäufer oder eine andere Person einschließen. In einer Zollunion kann der Absender dieselbe Bedeutung wie ein Exporteur haben.</p>
FD	<p>Muttergesellschaft des Käufers</p> <p>Muttergesellschaft, z.B. Holdingunternehmen.</p>

## Verwendete Codes

---

FP	Zahlungspflichtiger für die Frachtkosten Partner, der für die Zahlung der Fracht verantwortlich ist.
FR	Nachricht von Partner, von dem die Nachricht kommt.
FW	Spediteur Partner, der die Warenbeförderung arrangiert.
GL	Sozialversicherte Person Person, die in einem Sozialversicherungsprogramm registriert ist.
GM	Lagerbestandskontrolleur Besondere Identifizierung des Partners, der für die Lagerbestandskontrolle verantwortlich ist.
GO	Eigentümer der Ware Beteiligter, dem die Waren gehören.
GQ	Schlachter Partner oder Person, der geschlachtet hat oder schlachten wird.
GW	Partner, der alle Funktionen erfüllt Code, der angibt, daß der identifizierte Partner alle Funktionen innerhalb eines Unternehmens erfüllt.
GX	Betreiber eines zentralen Kataloges Partner, der einen zentralen Katalog betreibt
GY	Bestandsberichterstatter Partner, der die Inventurbestände berichtet.
GZ	Ersatzlieferant Partner, der Waren oder Dienstleistungen liefern kann, wenn der Hauptlieferant nicht lieferfähig ist.
HP	Endgültiger Nachrichteneempfänger Identifiziert den endgültigen Nachrichteneempfänger.
HQ	Kontoinhaber (SWIFT Code) Identifiziert den Besitzer des Kontos.
HX	Debtor (SWIFT Code) Partei, welche die Zahlung zu leisten hat.
I1	Zwischengeschaltete Bank 1 Ein Kreditinstitut zwischen der beauftragten Bank und der Bank des Begünstigten.
I2	Zwischengeschaltete Bank 2 Ein Kreditinstitut zwischen der beauftragten Bank und der Bank des Begünstigten.

## Verwendete Codes

---

II	Rechnungssteller (3028) Partner, der die Rechnung erstellt.
IM	Importeur (3020) Partner, der eine Importdeklaration erstellt oder auf dessen Anweisung ein Zollabwicklungsagent oder eine andere autorisierte Person eine solche erstellt. Das kann eine Person, die die Ware besitzt oder einen Warenempfänger einschließen.
IN	Versicherer Eine Person oder Gesellschaft, die Versicherungspolice gegen Prämienzahlung anbietet.
IPA	Partnerstammdaten Pflegestelle (GS1 Temporary Code) Partner innerhalb eines Unternehmens, der für die Partnerstammdaten verantwortlich ist. Der Nachrichtentyp PARTIN wird von diesem Partner angefordert oder versendet.
IPD	Artikelstamm Pflegestelle (GS1 Temporary Code) Partner innerhalb eines Unternehmens, der für Preisgestaltung, sowie die weiteren Artikelinformationen verantwortlich ist. Die Nachrichtentypen PRICAT oder PRODAT werden von diesem Partner angefordert oder versendet. GS1 Hinweis: Code ungültig. Verwenden Sie stattdessen den Wert DFZ.
IPR	Preislisten Pflegestelle (GS1 Temporary Code) Partner innerhalb eines Unternehmens, der für die Preisinformationen verantwortlich ist. Der Nachrichtentyp PRICAT wird von diesem Partner angefordert oder versendet. GS1 Hinweis: Code ungültig. Verwenden Sie stattdessen den Wert DGA.
ITO	Rechnungsanschrift (GS1 Temporary Code) Partner, dem die Rechnung gesendet wird und der die Rechnung im Namen des Rechnungsempfängers verarbeitet. Zu beachten ist, daß der Rechnungsempfänger gesetzlich für die Rechnung verantwortlich ist und vom verarbeitenden Partner abweichen kann. GS1 Hinweis: Code ungültig. Verwenden Sie stattdessen den Wert DGB.
IV	Rechnungsempfänger (3006) Partner, an den die Rechnung gerichtet wurde.
JB	Abholer Partner, der die Waren abholt oder abgeholt hat. GS1 Beschreibung: Partner, der die Waren abholt oder abgeholt hat.
LC	Mehrwertsteuer-Pflichtiger Ein Code zur Identifikation des Beteiligten, der für die MwSt-Deklaration beim Verkauf von Waren und Dienstleistungen verantwortlich ist.
LD	Vorsteuer-Abzugsberechtigter Ein Code zur Identifikation des Beteiligten, der für den Vorsteuerabzug beim Verkauf von Waren und Dienstleistungen in Frage kommt.

## Verwendete Codes

LF	Unternehmenszentrale des Käufers Identifizierung der Unternehmenszentrale des Käufers.
LG	Unternehmenszentrale des Lieferanten Identifikation der Unternehmenszentrale des Lieferanten.
LP	Verlader Partner, der für die Ladung verantwortlich ist, wenn er vom Frachtführer abweicht.
LSP	Logistikdienstleister (GS1 Temporary Code) Partner, der einen anderen Partner mit logistischen Dienstleistungen versorgt (z. B. Umpacken der Waren des Lieferanten), die zu einer Wertsteigerung bei den Produkten führen. GS1 Hinweis: Code ungültig. Verwenden Sie stattdessen den Wert DGC.
MA	Endempfänger einer Position Partner, für den die Position endgültig bestimmt ist.
MF	Warenhersteller Partner, der die Waren herstellt.
MP	Produktionsstätte Selbsterklärend. GS1 Beschreibung: Gewerbliche Abteilung eines Unternehmens, in der Güter mit geeigneter Ausrüstung und Ausstattung gefertigt werden.
MR	Nachrichteneempfänger Ein Beteiligter, der eine oder mehrere Nachrichten empfängt.
MS	Dokumenten/Nachrichten Ersteller/Absender Ersteller eines Dokumentes und/ oder Sender einer Nachricht.
N1	Zu benachrichtigender Partner Nummer 1 Erster Partner, der benachrichtigt werden muß.
N2	Zu benachrichtigender Partner Nummer 2 Zweiter Partner, der benachrichtigt werden muß.
NFP	Kein funktionaler Schwerpunkt zugeordnet (GS1 Temporary Code) Code, der anzeigt, daß der identifizierte Partner alle oder die meisten Funktionen innerhalb eines Unternehmens erfüllt.
NI	Zu benachrichtigender Partner (3180) Partner, der über die Ankunft der Waren informiert werden muß.
OB	Bestellt von Partner, der eine Bestellung erstellte. GS1 Beschreibung: Partner, der eine Bestellung von Waren oder Dienstleistungen erstellte.

## Verwendete Codes

---

OR	Beauftragte Bank Identifikation des Konto-Dienstleisters für den auftragerteilenden Kunden oder Zahlungspflichtigen.
OS	Ursprünglicher Versender Der ursprüngliche Versender der Waren.
OV	Eigentümer der Transportmittel (3126) Eigentümer der Transportmittel. Kein Synonym für Frachtführer = CA.
OY	Auftragserteilender Kunde Identifiziert den Urheber der Anweisung, wird nur in Finanznachrichten verwendet. GS1 Beschreibung: Wird nur in Finanz-Nachrichten verwendet.
P1	Kontaktpartner 1 Erster Partner, der anzusprechen ist.
P2	Kontaktpartner 2 Zweiter Partner, der anzusprechen ist.
PB	Zahlendes Kreditinstitut Kreditinstitut, das für die Zahlung vorgesehen ist.
PE	Zahlungsempfänger Identifiziert den Kreditor, wenn er vom Begünstigten abweicht.
PF	Empfänger der Frachtrechnung Partner, an den die Frachtrechnung gesendet werden soll.
PL	Zahlungspflichtiger Identifiziert den Debitor, wenn er vom auftragerteilenden Kunden abweicht (Bankwesen).
PO	Auftraggeber Wird nur verwendet, wenn Auftraggeber und Käufer nicht identisch sind.
PR	Zahlender (3308) Partner, der die Zahlung veranlaßt.
PW	Übernahmestelle (3282) Partner, bei dem die Waren aufgenommen oder übernommen werden sollen (d.h. wenn er vom Absender abweicht).
PX	Empfänger aller Dokumente Ein Beteiligter, der als Empfänger aller Dokumente benannt ist.
PY	Kontrollstelle Partner oder Kontaktperson, der im Auftrag eines Frachtführers oder dessen Agenten aktuelle Werte über Mengen, Gewichte, Volumina und/oder Maßangaben von Waren oder Behältern erstellt, die in einen Transportvertrag einfließen und auf denen Gebühren basieren.

## Verwendete Codes

RA	Zentralbank oder Meldebehörde Identifiziert die Zentralbank oder Meldebehörde, die über bestimmte Inhalte einer Nachricht benachrichtigt werden muß.
RB	Empfangendes Kreditinstitut Kreditinstitut, das für den Zahlungseingang vorgesehen ist.
RE	Empfänger der Rechnungsregulierung Partner, an den die Zahlung für eine Handelsrechnung oder einen Wechsel zu überweisen ist.
RH	Kreditinstitut des Verkäufers Kreditinstitut, das vom Verkäufer für den Zahlungseingang vorgesehen ist. RDFI (ACH Übertragungen).
RV	Schecknehmer Identifiziert den Partner, der den Scheck erhalten soll, wenn er vom Geldmittelempfänger abweicht.
SA	Personalnummer des Verkäufers (GS1 Temporary Code) Identifikation einer Verkäufersnummer. GS1 Hinweis: Code ungültig. Verwenden Sie stattdessen den Wert SE.
SE	Verkäufer (3346) Partner, der Waren an einen Käufer verkauft. GS1 Hinweis: Ersetzt den GS1 Temporary Code SA.
SF	Versenden von Identifikation des Partners, bei dem die Waren verladen werden bzw. wurden.
SN	Lagernummer Ein Geschäftspartner, der ein Lager oder einen Speicher unterhält. GS1 Beschreibung: Nummer zur Identifikation eines Lagers.
SR	Beauftragter/Agent des Lieferanten (3254) Partner, der den Verkäufer bei Handelstransaktionen repräsentiert. GS1 Beschreibung: Partner, der den Lieferanten bei Handelstransaktionen repräsentiert
SS	Gebühreneinzugszentrale der Sozialversicherung Partner, der die Sozialversicherungsprämien einzieht.
ST	Versenden an Identifikation des Partners, an den die Waren versendet werden bzw. wurden.
SU	Lieferant Partner, der Waren und/oder Dienstleistungen liefert. GS1 Beschreibung: Partner, der Dienstleistungen und/oder Waren anbietet oder besitzt und diese verschickt oder für den Handel verfügbar macht.
TC	Steuereinziehende Behörde Partner, der Steuern einzieht.



## Verwendete Codes

TPE	Testbeauftragter (GS1 Temporary Code) Partner, der berechtigt ist, einen bestimmten Test durchzuführen.
TS	Empfänger der zertifizierten Testergebnisse Partner, an den die zertifizierten Testergebnisse gesendet werden sollen.
UC	Endempfänger Partner, der auf der Rechnung oder Packliste als der Endempfänger der angegebenen Ware angeführt ist.
UD	Endverbraucher Der Endempfänger der Waren.
WH	Lagerhalter (3022) Partner, der die Verantwortung für die Wareneinlagerung trägt.
WS	Großhändler Verkäufer von Produkten, vorwiegend in großen Mengen, die von anderen weiterverkauft werden.
X47	Kassennummer (GS1 Temporary Code) Nummer, die zur Identifikation einer Kasse zugeordnet wurde.
X48	Corporate Identity (GS1 Temporary Code) Identifikation des Partners, dem alle anderen Partner der gleichen Wirtschaftsorganisation angeschlossen sind.
X50	Hackfleischhersteller (GS1 Temporary Code) Ein Ort, wo Tierfleisch mit Hilfe eines Fleischwolfes in sehr kleine Stücke geschnitten wird. GS1 Hinweis: Code ungültig.
X51	Mäster (GS1 Temporary Code) Partner, der Tiere mästet. GS1 Hinweis: Code ungültig. Verwenden Sie stattdessen den Wert DGD.
X52	Züchter (GS1 Temporary Code) Partner, der Tiere züchtet. GS1 Hinweis: Code ungültig. Verwenden Sie stattdessen den Wert DGE.
X53	Urheberrecht-Inhaber (GS1 Temporary Code) Urheberrecht-Inhaber. GS1 Hinweis: Code ungültig.
X54	Temperaturschwankungen (GS1 Temporary Code) Temperaturschwankungen nach oben oder unten
X56	Kein oder fehlender Laderaum (GS1 Temporary Code) Die Ware / Sendung / Ausrüstung konnte wegen fehlender / fehlender Ladefläche nicht geladen werden.
ZZZ	Gegenseitig vereinbart Die Partnerspezifikation wurde von den Austauschpartnern bilateral vereinbart.

## Verwendete Codes

---

<b>3045</b>	Format für den Namen des Beteiligten, Code Code für die Darstellung des Namens eines Beteiligten.
1	Namensfolge Namensbestandteil 1: Familienname. Namensbestandteil 2: Vorname oder Initial. Namensbestandteil 3: Vorname oder Initial. Namensbestandteil 4: Mädchenname. Namensbestandteil 5: Reihenfolge von Titeln oder Titelgruppen, die zuerst mit dem Familienname (Namensbestandteil 1) übertragen werden müssen. Der Mädchenname ist der Geburtsname einer weiblichen Person. Andere Namen sind selbsterklärend.
<b>3055</b>	Verantwortliche Stelle für die Codepflege, Code Code für die verantwortliche Stelle einer Codeliste.
2	CEC (Commission of the European Communities) Allgemein: siehe auch Codes 140, 141, 142, 162. GS1 Beschreibung: Kommission der Europäischen Gemeinschaft
3	IATA (International Air Transport Association) Internationale Organisation der Luftfahrtindustrie. GS1 Beschreibung: Internationale Luftfrachtvereinigung
5	ISO (International Organization for Standardization) Internationale Organisation für Standardisierung.
6	UN/ECE (United Nations - Economic Commission for Europe) Vereinte Nationen-Europäische Wirtschaftskommission.
7	CEFIC (Conseil Europeen des Federation de l'Industrie Chimique) EDI-Projekt der Chemischen Industrie.
8	EDIFICE EDI-Forum der an der Computer- und Elektroindustrie interessierten Länder (EDI-Projekt für EDP/ADP-Sektor). GS1 Beschreibung: EDI-Forum für Unternehmen der Computer- und Elektronikbranche (EDI-Projekt EDV/ADV-Branche).
9	GS1 GS1 (früher EAN International), eine Organisation der GS1 Mitglieds-Organisationen, die das GS1-System entwickelt. GS1 Beschreibung: EAN International.
10	ODETTE Organisation für den Datenaustausch durch Tele-Transmission in Europa (Projekt der europäischen Automobilindustrie).
17	S.W.I.F.T. Society For Worldwide Interbank Financial Telecommunications s.c.

## Verwendete Codes

---

28	EDITEUR (European book sector electronic data interchange group) Identifizierender Code für die Paneuropäische Benutzergruppe der Buchbranche, Verantwortliche Stelle zur Vergabe von Codewerten innerhalb der Buchbranche.
60	Vergeben von einer nationalen Handelsagentur Codeliste einer nationalen Agentur.
65	GS1 France Organisation, die für das GS1 System in Frankreich verantwortlich ist.
68	GS1 Italy Organisation, die für das GS1 System in Italien verantwortlich ist.
83	US, National Retail Federation Die National Retail Federation ist die Handelsvertretung für die gesamte US-Konsumgüterwirtschaft. Zur zusätzlichen Unterstützung und Weiterbildung werden auch standardisierte Codes für Farben und Größen für die Konsumgüterwirtschaft entwickelt und veröffentlicht.
84	DE, BRD (Gesetzgeber der Bundesrepublik Deutschland) Deutsche Legislative.
86	Vergeben vom Ersteller der Nachricht Codes, vergeben vom Ersteller der Nachricht.
87	Vergeben vom Frachtführer Codes, vergeben vom Frachtführer.
88	Vergeben vom Besitzer Vom Besitzer zugeteilt (z. B. in der Konstruktion verwendet).
89	Vergeben vom Distributeur Code, vergeben vom Distributeur.
90	Vergeben vom Hersteller Code, vergeben vom Hersteller.
91	Vergeben vom Lieferanten oder seinem Agenten Code, vergeben vom Verkäufer oder seinem Agenten. GS1 Beschreibung: Code, vergeben vom Lieferanten oder seinem Agenten.
92	Vergeben vom Käufer oder seinem Agenten Code, vergeben vom Käufer oder seinem Agenten.
112	US, U.S. Census Bureau Das Statistische Bundesamt des US-amerikanischen Wirtschaftsministeriums.
113	GS1 US Organisation, die für das GS1 System in USA verantwortlich ist.
116	US, ANSI ASC X12 American National Standards Institute ASC X12.

## Verwendete Codes

---

131	DE, Bundesverband deutscher Banken Bundesverband deutscher Banken
136	GS1 UK Organisation, die für das GS1 System im Vereinigten Königreich verantwortlich ist.
137	AT, Verband oesterreichischer Banken und Bankiers Verband österreichischer Banken und Bankiers.
174	DE, DIN (Deutsches Institut fuer Normung) Deutsches Normungsinstitut
182	US, Standard Carrier Alpha Code (Motor) Organisation, die die SCAC Listen pflegt in Nord Amerika.
194	AU, AQIS (Australischer Quarantäne- und Inspektions- Service) Australischer Quarantäne- und Inspektions- Service
200	GS1 Netherlands Organisation, die für das GS1 System in den Niederlanden verantwortlich ist.
245	GS1 Denmark Organisation, die für das GS1 System in Dänemark verantwortlich ist.
246	GS1 Germany Organisation, die für das GS1 System in Deutschland verantwortlich ist.
260	Ediel Nordic forum Code zur Identifikation des Ediel Nordic forum, einer Standardisierungsorganisation für die EDI-Anwendung zwischen Anwendern im nordischen Energiesektor.
281	GS1 Belgium & Luxembourg Organisation, die für das GS1 System in Belgien und Luxemburg verantwortlich ist.
286	SE, TCO (Tjänstemännens Central Organisation) Die schwedische "Confederation of Professional Employees".
294	GS1 Austria Organisation, die für das GS1 System in Österreich verantwortlich ist.
295	AU, Therapeutische Warenverwaltung Australische Verwaltung verantwortlich für die Regulierung von therapeutischen Gütern in Australien.
297	IT, Ufficio IVA Italienisches Institut, das Umsatzsteuer-Identifikationsnummern ausstellt).
298	GS1 Spain Organisation, die für das GS1 System in Spanien verantwortlich ist.

## Verwendete Codes

---

316	GS1 Finland Organisation, die für das GS1 System in Finnland verantwortlich ist.
317	GS1 Brazil Organisation, die für das GS1 System in Brasilien verantwortlich ist.
324	GS1 Ireland Organisation, die für das GS1 System in Irland verantwortlich ist.
325	GS1 Russia Organisation, die für das GS1 System in Russland verantwortlich ist.
326	GS1 Poland Organisation, die für das GS1 System in Polen verantwortlich ist.
327	GS1 Estonia Organisation, die für das GS1 System in Estland verantwortlich ist.
376	PANTONE Organisation zur Vergabe von Farb-Codes
400	FAO (Food and Agriculture Organisation) Ernährungs- und Landwirtschaftsorganisation der Vereinten Nationen.
403	Comite Europeen de Normalisation (CEN) Comité Européen de Normalisation (CEN), Europäischer Ausschuss für Normung. GS1 Hinweis: Ersetzt den GS1 Temporary Code CEN.
404	Vergeben vom Logistikdienstleister Codes, die von einem Logistikdienstleister vergeben werden. GS1 Hinweis: Ersetzt den GS1 Temporary Code X6.
CEN	Comite European de Normalisation (GS1 Temporary Code) Europäisches Normungsinstitut. GS1 Hinweis: Code ungültig. Verwenden Sie stattdessen den Wert 403.
PMS	Pantone Matching System (GS1 Temporary Code) Pantone Abstimmungs-System.
RAL	DE, Deutsches Institut für Gütersicherung und Kennzeichnung (GS1 Temporary Code) Deutsches Institut für Qualitätssicherung und Zertifizierung.
X5	IT, Ufficio IVA (GS1 Temporary Code) Ufficio responsabile gestione partite IVA, Italy (Italienisches Institut für die Vergabe von Mehrwertsteuer-Identifikationsnummern).
X6	Vergeben vom Logistikdienstleister (GS1 Temporary Code) Codes, vergeben vom Logistikdienstleister. GS1 Hinweis: Code ungültig. Verwenden Sie stattdessen den Wert 404.

## Verwendete Codes

---

ZZZ	Gegenseitig vereinbart Ein Code, angegeben in einer Codeliste, der als Zwischenlösung von Handelspartnern vereinbart ist, bis ein genauer Code in der Codeliste festgelegt werden kann.
<b>3139</b>	Funktion des Ansprechpartners, Code Code für die Funktion einer Kontakt-/Ansprechstelle (z. B. Abteilung oder Person).
AA	Versicherungsabteilung Abteilung/Person, die in Versicherungsangelegenheiten anzusprechen ist.
AD	Buchhaltung Der Ansprechpartner für Buchhaltungsangelegenheiten.
AE	Vertragskontakt Abteilung/Person, die bei Vertragsangelegenheiten anzusprechen ist.
AM	Reklamationsabteilung Abteilung/Person, die bei Forderungen anzusprechen ist.
AP	Kreditorenbuchhaltung Abteilung/Person, die für die Kreditorenbuchhaltung verantwortlich ist.
AR	Debitorenbuchhaltung Abteilung/Person, die für die Debitorenbuchhaltung verantwortlich ist.
BC	Bank-Kontakt Ansprechpartner für die Bank.
BJ	Abteilung/Person, die für die Abwicklung von Bestellungen verantwortlich ist. Identifikation der Abteilung oder Person, welche für die Auftragsbearbeitung verantwortlich ist.
BN	Ansprechpartner für Zertifizierung Code zur Angabe einer Kontaktperson mit Kenntnissen für einen Zertifizierungsvorgang.
BO	Ansprechpartner nach Geschäftsschluss Ansprechpartner oder Organisation, die nach der normalen Arbeitszeit kontaktiert werden kann.
BR	Koch Person, die für das Kochen verantwortlich ist. GS1 Hinweis: Ersetzt den GS1 Temporary Code CKE.
CB	Verändert von Person, die die Änderung vornahm.
CKE	Koch (GS1 Temporary Code) Person, die für das Kochen verantwortlich ist. GS1 Hinweis: Code ungültig. Verwenden Sie stattdessen den Wert BR.

## Verwendete Codes

---

CN	Empfänger (3132) Partner, an den Waren geliefert werden.
CO	Absender (3336) Partner, der aufgrund vertraglicher Vereinbarungen mit dem Frachtführer, an diesen übergibt, über diesen versendet oder über diesen geleitet hat. Synonym: Versender/Sender.
CP	Verantwortliche Person für Computerdatenverarbeitung Verantwortliche Person, die für Dinge zu kontaktieren ist, die sich auf Computer Datenverarbeitung beziehen.
CR	Kundenkontakt Individuelle Verantwortlichkeit für Kundenbeziehungen.
DE	Abteilung/Mitarbeiter zur Exportabwicklung Abteilung/Mitarbeiter, welche die Exportabwicklung ausführt.
DI	Abteilung/Mitarbeiter zur Importabwicklung Abteilung/Mitarbeiter, welche die Importabwicklung ausführt.
DL	Lieferkontakt Abteilung/Person, die für die Lieferung zuständig ist.
ED	Technische Abteilung Abteilung/Person, die für die technischen Angelegenheiten zuständig ist.
GR	Wareneingang Abteilung/Person, die für den Erhalt der Waren am Lieferort verantwortlich ist.
HE	Kontakt bei Notfall mit Gefahrgut Partner, der zu kontaktieren ist, um im Notfall einzugreifen.
HG	Kontakt bei Gefahrgütern Abteilung/Person, die für Details des Transports von Gefahrgütern und Gefahrstoffen zu kontaktieren ist.
IC	Informationsstelle Abteilung/Person, die bei Fragen bezüglich der Übertragung anzusprechen ist.
LO	Kontakt am Standort der Warenaufnahme Abteilung/Mitarbeiter, der am Warenaufnahmeort zu kontaktieren ist.
MGR	Manager (GS1 Temporary Code) Person, die für das Management in einer Abteilung oder einem Unternehmen verantwortlich ist.
NT	Meldestelle Abteilung/Mitarbeiter, der zu unterrichten ist.
OC	Auftragskontakt Individuelle Ansprechstelle bei Fragen zu dieser Bestellung.

## Verwendete Codes

---

PD	Einkaufsabteilung Abteilung/Person, die für die Vergabe dieser Bestellung verantwortlich ist.
PM	Produktmanager Abteilung/Person, die bei Fragen zu dieser Bestellung zu kontaktieren ist.
QC	Qualitätskoordinator Qualitätskoordinationstelle innerhalb eines Unternehmens.
SA	Verkaufsverwaltung Name der Kontaktperson innerhalb eines Unternehmens.
SD	Versandabteilung Kontakt in der Versandabteilung innerhalb eines Unternehmens.
SR	Verkaufsrepräsentant oder Verkaufsabteilung Der Verkaufsrepräsentant oder die Verkaufsabteilung eines Unternehmens.
TA	Fuhrparkverwalter Kontaktperson in der Fuhrparkverwaltung innerhalb eines Unternehmens.
TD	Testkontakt Abteilung/Person, die für den Test verantwortlich ist.
TR	Transportabteilung Abteilung/Person, zuständig für den Transport.
WH	Lagerhaus Kontaktperson im Lagerhaus eines Unternehmens.
<b>3155</b>	Kommunikationsadresse, Qualifier Qualifier für die Kommunikationsadresse.
AL	Mobil Identifiziert die Mobilfunknummer
AO	Internet (URL) Identifiziert die URL für eine Internetseite
AQ	X.400 address for mail text Die X.400-Adresse, die Informationen im Textkörper einer Nachricht akzeptiert.
AR	AS1 Adresse Fordert die Rücksendung der Datei mit AS1 an.
AS	AS2 Adresse Fordert die Rücksendung der Datei mit AS2 an.
AT	AS3 Adresse Fordert die Rücksendung der Datei mit AS3 an.



## Verwendete Codes

---

AU	File Transfer Protocol Adresse, die für den Empfang von Nachrichten gemäß dem File Transfer Protocol (IETF RFC 959 et. al.) geeignet ist.
CA	Telegrammadresse Die Kommunikationsnummer identifiziert eine Telegrammadresse.
EI	EDI Nummer, die die Dienstleistung und den Nutzer identifiziert.
EM	Electronic Mail Elektronische Post (eMail) . GS1 Beschreibung: Erstellung, Versendung und Empfang von unstrukturierten Frei-Text-Nachrichten oder Dokumenten unter Verwendung eines Computernetzwerkes, eines Personal-Computers oder eines angeschlossenen Modems und einer Telefonleitung oder anderen elektronischen Übertragungsmedien.
EXI	Exite mail (GS1 Temporary Code Fordert die Rücksendung der Datei mit Exite an. GS1 Hinweis: Code ungültig.
FX	Telefax Gerät, welches grafisches Material (als Ausdrucke) über Telefonleitungen oder andere elektronische Übertragungsmedien übermittelt und reproduziert.
IA	Austauschadresse (GS1 Temporary Code) Code zur Identifikation einer Austauschadresse (EDI interchange adress).
TE	Telefon Stimmen-/Datenübertragung über Telefon.
TL	Telex Übertragung von Text/Daten über Telex.
XF	X.400 Die X.400 Adresse. GS1 Beschreibung: CCITT Nachrichtenvermittlungssystem.
XG	Pager Identifikationsnummer für einen Pager.
<b>3207</b>	Ländername, Code Identifikation des Ländernamens oder eines anderen geographischen Abschnittes nach ISO 3166.
AD	
AE	
AF	
AG	

## Verwendete Codes

---

AI

AL

AM

AO

AQ

AR

AS

AT

AU

AW

AX

AZ

BA

BB

BD

BE

BF

BG

BH

BI

BJ

BL

BM

BN

BO

BQ

BR

BS

BT

BV

BW

BY

BZ

## Verwendete Codes

---

CA

CC

CD

CF

CG

CH

CI

CK

CL

CM

CN

CO

CR

CU

CV

CW

CX

CY

CZ

DE

DJ

DK

DM

DO

DZ

EC

EE

EG

EH

ER

ES

ET

FI

## Verwendete Codes

---

FJ

FK

FM

FO

FR

GA

GB

GD

GE

GF

GG

GH

GI

GL

GM

GN

GP

GQ

GR

GS

GT

GU

GW

GY

HK

HM

HN

HR

HT

HU

ID

IE

IL

## Verwendete Codes

---

IM

IN

IO

IQ

IR

IS

IT

JE

JM

JO

JP

KE

KG

KH

KI

KM

KN

KP

KR

KW

KY

KZ

LA

LB

LC

LI

LK

LR

LS

LT

LU

LV

LY

## Verwendete Codes

---

MA

MC

MD

ME

MF

MG

MH

MK

ML

MM

MN

MO

MP

MQ

MR

MS

MT

MU

MV

MW

MX

MY

MZ

NA

NC

NE

NF

NG

NI

NL

NO

NP

NR

## Verwendete Codes

---

NU

NZ

OM

PA

PE

PF

PG

PH

PK

PL

PM

PN

PR

PS

PT

PW

PY

QA

RE

RO

RS

RU

RW

SA

SB

SC

SD

SE

SG

SH

SI

SJ

SK

## Verwendete Codes

---

SL

SM

SN

SO

SR

SS

ST

SV

SX

SY

SZ

TC

TD

TF

TG

TH

TJ

TK

TL

TM

TN

TO

TR

TT

TV

TW

TZ

UA

UG

UM

US

UY

UZ



## Verwendete Codes

VA

VC

VE

VG

VI

VN

VU

WF

WS

YE

YT

ZA

ZM

ZW

### 3223

Erster zugehöriger Platz/Ort, Code  
Code für den ersten zugehörigen Ort.

Hinweise:

| 1. Die Verwendung der UN/ECE-Empfehlung Nr. 16 "UNLOCODE" wird empfohlen. Anderenfalls kann eine geeignete andere Codeliste in Verbindung mit 1131/3055 angewendet werden.

LATDEC

Breitengrad DEC (GS1 Temporary Code)  
Breitengrad einer Lokation, dargestellt in Dezimalgrad (DD.dddd) + N oder S.

LATDMS

Breitengrad DMS (GS1 Temporary Code)  
Breitengrad einer Lokation, dargestellt in Grad, Minute und Sekunde (DDMMSS) + N oder S.

### 3227

Ortsangabe, Qualifier  
Qualifier für die Funktion einer Ortsangabe.

- |   |  |
|---|--|
| 1 | Ort laut Lieferbedingungen<br>(3018) Ort oder Hafen der Abfahrt, Versendung oder der Bestimmung, der in den angewandten Lieferbedingungen, z.B. Incoterms, vereinbart wurde. |
| 2 | Zahlungsort<br>Ort, an dem die Geldmittel sein sollen oder an dem sie für den Gläubiger verfügbar gemacht wurden.  |
| 5 | Abfahrtsort<br>(3214) Hafen, Flughafen oder ein anderer Ort, von welchem ein Transportmittel laut Plan abfahren soll oder abgefahren ist.                                    |

## Verwendete Codes

---

7	Lieferort (3246) Ort, an den die Waren laut Transportbedingungen des Vertrages endgültig geliefert werden sollen.
8	Bestimmungsort Hafen, Flughafen oder ein anderer Ort, für welches ein Transportmittel bestimmt ist.
9	Verladeort/-hafen (3334 + 3230) Seehafen, Flughafen, Frachtterminal, Bahnhof oder ein anderer Ort, an welchem die Ware (Frachtgut) auf die Transportmittel für den Transport verladen wird.
10	Übernahmeort (3348) Ort, an dem die Waren vom Frachtführer übernommen werden.
11	Entladeort/-hafen (3392 + 3414) Seehafen, Flughafen, Frachtterminal, Bahnhof oder ein anderer Ort, an welchem die Ware (Frachtgut) von den verwendeten Transportmitteln abgeladen wird.
13	Ort der Umladung (3424) Ort, an dem die Ware von einem Transportmittel auf ein anderes umgeladen wird.
14	Standort der Ware (3384) Ort, an dem sich die Ware befindet und wo sie zur Prüfung verfügbar ist.
17	Grenzübergang Ort, an dem die Ware über die Grenze transportiert wird.
18	Lagerhaus (3156) Lagerhaus, in dem eine bestimmte Sendung gelagert wurde.
19	Fabrik/Betrieb Relevante Fabrik/Betrieb für eine bestimmte Sendung.
22	Zollamt (3080) Ort, an dem die Zollformalitäten erledigt werden (CCC).
24	Eintrittshafen Hafen, an dem die endgültige Dokumentation für den Zolleingang archiviert ist.
27	Ursprungsland [3238] Land, in dem die Waren produziert oder hergestellt wurden, gemäß den zugrundeliegenden Kriterien bezüglich des Verwendungszweckes nach dem Zolltarif, nach Mengenbeschränkungen oder irgendeiner Handelsbezugsgröße.
28	Bestimmungsland von Waren Land, in das die Waren geliefert werden sollen.

## Verwendete Codes

---

30	<p>Quellland</p> <p>Land, in dem ursprünglich Rohmaterialien abgebaut oder Einzelkomponenten produziert wurden, bevor sie in einem anderen Land zur Herstellung oder Montage verwendet werden können.</p>
33	<p>Basishafen der Entladung</p> <p>Entladehafen gemäß Tarif, im Gegensatz zum tatsächlichen Entladehafen. Die Waren können während des Hauptlaufs wahlweise in diesem Hafen entladen werden.</p>
34	<p>Basishafen der Verladung</p> <p>Verladehafen gemäß Tarif, im Gegensatz zum tatsächlichen Verladehafen. Die Waren können während des Hauptlaufs wahlweise in diesem Hafen verladen werden.</p>
35	<p>Export-/Auslieferungsland</p> <p>(3220) Land, von dem die Waren direkt zum importierenden Land exportiert wurden, ohne den Handel über Drittländer. Syn.: Land, von wo gesendet wurde. Auslieferungsland: Land, von dem Waren zwischen Ländern einer Zollgemeinschaft ausgeliefert werden.</p>
36	<p>Endgültiges Bestimmungsland</p> <p>(3216) Land, das dem Versender oder seinem Agenten zum Zeitpunkt des Versandes als endgültiges Bestimmungsland für die Lieferung der Waren bekannt war.</p>
37	<p>Land der letzten Sendungszusammenstellung</p> <p>[3331] Land, in dem die Waren auf die Importtransportmittel aufgeladen werden.</p>
38	<p>Land des ersten Bestimmungsortes</p> <p>[3219] Land, in dem die Waren von den Exporttransportmitteln abgeladen werden.</p>
39	<p>Herstellungsland</p> <p>Land, in dem der Gegenstand produziert wurde bzw. wird.</p>
40	<p>Handelsland</p> <p>Land, in dem der Gegenstand gehandelt wurde bzw. wird.</p>
42	<p>Ausgangszollstelle</p> <p>[3096] Zollstelle, an der die Waren das Versand-/Ausfuhrland verlassen.</p>
45	<p>Bestimmungszollstelle (Transit)</p> <p>(3086) Zollstelle, an der der Transportvorgang endet. Synonym: Transitzollstelle.</p>
47	<p>Region des Bestimmungsortes</p> <p>Region, die dem Versender oder seinem Agenten zum Zeitpunkt des Versandes in die endgültige Region für die Auslieferung der Waren bekannt war.</p>
53	<p>Gebühren und Fracht fällig ab</p> <p>Ort oder Platz, ab dem Gebühren und Frachtkosten berechnet werden.</p>

## Verwendete Codes

---

55	Gebühren und Fracht zahlbar bis [3274] Name des Ortes, bis zu dem Gebühren und Frachtkosten bezahlt werden müssen.
57	Zahlungsort Name einer Lokation, an dem für den Hauptlauf Gebühren und Frachtkosten zu zahlen sind.
60	Ankunftsort Ort der Ankunft der Transportmittel.
80	Auslieferungsort Ort, an dem die Waren für den Transport übernommen werden, wenn abweichend vom Annahmeort laut Vertrag (siehe Codewert 10). Synonym: Ursprungsort des Transports.
82	Vorlauf-Hafen Verladehafen, an dem das Frachtgut auf das Schiff für den Vorlauf zum Hauptlauf geladen wird.
83	Lieferort (im Nachlauf) Ort, an den die Waren endgültig geliefert werden müssen.
88	Übernahmeort Identifikation des Standorts, an dem das Frachtgut tatsächlich empfangen wurde.
92	Weiterleitung Festlegung einer Weiterleitungsstelle.
106	Ursprungsregion Region, in der die Waren produziert oder hergestellt wurden, gemäß den zugrunde liegenden Kriterien bezüglich des Verwendungszweckes entsprechend dem Zolltarif, nach Mengenbeschränkungen oder irgendeine Handelsbezugsgröße (siehe: 3238).
121	Verkaufsland [3116] Land, in dem der Vertragspartner des Exporteurs wohnhaft ist oder seinen Geschäftssitz hat.
159	Zusätzliches internes Ziel Jeder Ort innerhalb des Empfängers, in den die Waren verbracht werden.
162	Verkaufsort Ort oder Lokation, an dem der Verkauf stattfindet.
184	Physische Lokation Identifiziert eine physische Lokation.
241	Land der Geburt Land, in dem ein Tier geboren wurde.

## Verwendete Codes

---

242	Land der Mast Land, in dem ein Tier gemästet wurde, bevor es zur Nahrungsmittelproduktion geschlachtet wurde.
243	Land der Schlachtung Land, in dem ein Tier zur Nahrungsmittelproduktion geschlachtet wurde.
244	Land der Zerlegung Land, in dem der Schlachtkörper eines Tieres in kleinere Stücke zerlegt wurde.
245	Ort der Zerlegung Ein Ort, an dem das Fleisch in Stücke geschnitten wird.
246	Schlachthof Ein Gebäude, wo Tiere zur Nahrungsmittelproduktion geschlachtet werden..
247	Land der Hackfleischproduktion Land, in dem Fleisch mit Hilfe eines Fleischwolfs in sehr kleine Stücke geschnitten wurde.
256	Ort der Verpackung Ort, an dem die Waren verpackt werden.
257	Land der Montage Land, in dem ein Produkt zusammengebaut/montiert wird. In Verbindung mit ISO Ländercodes.
298	Land der letzten Bearbeitung Das Land, wo die letzte Bearbeitung des Produkts stattfand.
299	Fischereifahrzeug Fischereifahrzeug als Produktionsort.
300	Lokation des Status Die Identifikation des Standorts eines Status. GS1 Hinweis: Ersetzt den GS1 Temporary Code 16E.
301	Zählerstandort Die Identifizierung des Standorts eines Zählers. GS1 Hinweis: Ersetzt den GS1 Temporary Code 17E.
303	Fleischwolf Ein Ort, an dem das Fleisch mit einem Fleischwolf in kleine Stücke geschnitten wird. GS1 Hinweis: Ersetzt den GS1 Temporary Code 41E.
304	Ort der Mästung Ort, an dem ein Tier gemästet wurde. GS1 Hinweis: Ersetzt den GS1 Temporary Code 42E.
305	Ort der Geburt Ort, an dem ein Tier geboren wurde. GS1 Hinweis: Ersetzt den GS1 Temporary Code 43E.

## Verwendete Codes

306	Globale Nummer aus dem landwirtschaftlichen Sektor (GGN) Globale Nummer aus dem landwirtschaftlichen Sektor (GGN) ist eine 13-stellige Nummer, die jeden Erzeuger und jedes einzelne Mitglied einer Erzeugergemeinschaft in der GLOBAL G.A.P.-Datenbank eindeutig identifiziert.
16E	Ort eines Status (GS1 Temporary Code) Identifikation der Lokation eines Status. GS1 Hinweis: Code ungültig. Verwenden Sie stattdessen den Wert 300.
17E	Standort des Zählers (GS1 Temporary Code) Identifikation des Standortes eines Zählers. GS1 Hinweis: Code ungültig. Verwenden Sie stattdessen den Wert 301.
18E	Herkunftsland (GS1 Temporary Code) Herkunftsland einer Sendung oder eines Produktes.
21E	Testort (GS1 Temporary Code) Identifikation einer Lokation, an dem Tests stattfinden bzw. stattgefunden haben.
22E	Transport zu einer Lokation (GS1 Temporary Code) Identifikation der Lokation, wohin Waren bewegt werden müssen.
23E	Rücknahmeort (GS1 Temporary Code) Identifikation einer Lokation für die Rückname von Waren.
41E	Betrieb zur Hackfleischherstellung (GS1 Temporary Code) Ort, an dem Fleisch mit Hilfe eines Fleischwolfs in sehr kleine Stücke geschnitten wird. GS1 Hinweis: Code ungültig. Verwenden Sie stattdessen den Wert 303.
42E	Mastbetrieb (GS1 Temporary Code) Ort, an dem ein Tier gemästet wurde, bevor es zur Nahrungsmittelproduktion geschlachtet wurde. GS1 Hinweis: Code ungültig. Verwenden Sie stattdessen den Wert 304.
43E	Geburtsort eines Tieres (GS1 Temporary Code) Ort, an dem ein Tier geboren wurde (GLN oder Tierärztliche Zulassungsnummer) . GS1 Hinweis: Code ungültig. Verwenden Sie stattdessen den Wert 305.
<b>3233</b>	Zweiter zugehöriger Platz/Ort, Code Code für den zweiten zugehörigen Ort.  Hinweise:   1. Die Verwendung der UN/ECE-Empfehlung Nr. 16 "UNLOCODE" wird empfohlen. Anderenfalls kann eine geeignete andere Codeliste in Verbindung mit 1131/3055 angewendet werden.
LONDEC	Längengrad DEC (GS1 Permanent Code) Längengrad einer Lokation, dargestellt in Dezimalgrad (DD.dddd) + O oder W.

## Verwendete Codes

---

LONDMS            Längengrad DMS (GS1 Permanent Code)  
Längengrad einer Lokation, dargestellt in Grad, Minute und Sekunde  
(DDMMSS) + O oder W.

---

**3239**            Ursprungsland, Code  
Code für das Ursprungsland.

---

AD

AE

AF

AG

AI

AL

AM

AO

AQ

AR

AS

AT

AU

AW

AX

AZ

BA

BB

BD

BE

BF

BG

BH

BI

BJ

BL

BM

BN

## Verwendete Codes

---

BO

BQ

BR

BS

BT

BV

BW

BY

BZ

CA

CC

CD

CF

CG

CH

CI

CK

CL

CM

CN

CO

CR

CU

CV

CW

CX

CY

CZ

DE

DJ

DK

DM

DO



## Verwendete Codes

---

DZ

EC

EE

EG

EH

ER

ES

ET

FI

FJ

FK

FM

FO

FR

GA

GB

GD

GE

GF

GG

GH

GI

GL

GM

GN

GP

GQ

GR

GS

GT

GU

GW

GY

## Verwendete Codes

---

HK

HM

HN

HR

HT

HU

ID

IE

IL

IM

IN

IO

IQ

IR

IS

IT

JE

JM

JO

JP

KE

KG

KH

KI

KM

KN

KP

KR

KW

KY

KZ

LA

LB

## Verwendete Codes

---

LC

LI

LK

LR

LS

LT

LU

LV

LY

MA

MC

MD

ME

MF

MG

MH

MK

ML

MM

MN

MO

MP

MQ

MR

MS

MT

MU

MV

MW

MX

MY

MZ

NA

## Verwendete Codes

---

NC

NE

NF

NG

NI

NL

NO

NP

NR

NU

NZ

OM

PA

PE

PF

PG

PH

PK

PL

PM

PN

PR

PS

PT

PW

PY

QA

RE

RO

RS

RU

RW

SA

## Verwendete Codes

---

SB

SC

SD

SE

SG

SH

SI

SJ

SK

SL

SM

SN

SO

SR

SS

ST

SV

SX

SY

SZ

TC

TD

TF

TG

TH

TJ

TK

TL

TM

TN

TO

TR

TT

## Verwendete Codes

---

TV

TW

TZ

UA

UG

UM

US

UY

UZ

VA

VC

VE

VG

VI

VN

VU

WF

WS

YE

YT

ZA

ZM

ZW

---

### 3433

Institution (Bank), Code  
Code für eine Institution (Bank).

BK

Bank (GS1 Permanent Code)  
Das identifizierte Finanzinstitut ist eine Bank.

PO

Postamt (GS1 Permanent Code)  
Das identifizierte Finanzinstitut ist ein Postamt.

---

### 3453

Sprachename, Code  
Code für einen Sprachennamen.

AA

aa

## Verwendete Codes

---

AB

ab

AE

ae

AF

af

AK

ak

AM

am

AN

an

AR

ar

AS

as

AV

av

AY

ay

AZ

az

BA

ba

BE

be

BG

bg

BH

bh

BI

bi

BM

## Verwendete Codes

---

bm

BN

bn

BO

bo

BR

br

BS

bs

CA

ca

CE

ce

CH

ch

CO

co

CR

cr

CS

cs

CU

cu

CV

cv

CY

cy

DA

da

DE

de

DV

dv



## Verwendete Codes

---

DZ

dz

EE

ee

EL

el

EN

en

EO

eo

ES

es

ET

et

EU

eu

FA

fa

FF

ff

FI

fi

FJ

fj

FO

fo

FR

fr

FY

fy

GA

ga

GD

## Verwendete Codes

---

gd

GL

gl

GN

gn

GU

gu

GV

gv

HA

ha

HE

he

HI

hi

HO

ho

HR

hr

HT

ht

HU

hu

HY

hy

HZ

hz

IA

ia

ID

id

IE

ie

## Verwendete Codes

---

IG

ig

II

ii

IK

ik

IO

io

IS

is

IT

it

IU

iu

JA

ja

JV

jv

KA

ka

KG

kg

KI

ki

KJ

kj

KK

kk

KL

kl

KM

km

KN

## Verwendete Codes

---

kn

KO

ko

KR

kr

KS

ks

KU

ku

KV

kv

KW

kw

KY

ky

LA

la

LB

lb

LG

lg

LI

li

LN

ln

LO

lo

LT

lt

LU

lu

LV

lv

## Verwendete Codes

---

MG

mg

MH

mh

MI

mi

MK

mk

ML

ml

MN

mn

MO

mo

MR

mr

MS

ms

MT

mt

MY

my

NA

na

NB

nb

ND

nd

NE

ne

NG

ng

NL

## Verwendete Codes

---

nl

NN

nn

NO

no

NR

nr

NV

nv

NY

ny

OC

oc

OJ

oj

OM

om

OR

or

OS

os

PA

pa

PI

pi

PL

pl

PS

ps

PT

pt

QU

qu

## Verwendete Codes

---

RM

rm

RN

rn

RO

ro

RU

ru

RW

rw

SA

sa

SC

sc

SD

sd

SE

se

SG

sg

SI

si

SK

sk

SL

sl

SM

sm

SN

sn

SO

so

SQ

## Verwendete Codes

---

sq

SR

sr

SS

ss

ST

st

SU

su

SV

sv

SW

sw

TA

ta

TE

te

TG

tg

TH

th

TI

ti

TK

tk

TL

tl

TN

tn

TO

to

TR

tr



## Verwendete Codes

---

TS

ts

TT

tt

TW

tw

TY

ty

UG

ug

UK

uk

UR

ur

UZ

uz

VE

ve

VI

vi

VO

vo

WA

wa

WO

wo

XH

xh

YI

yi

YO

yo

ZA

## Verwendete Codes

za

ZH

zh

ZU

zu

### 4053

Liefer- oder Transportbedingungen, Code  
Code für die Liefer- oder Transportbedingungen.

1

2

CFR

CIF

CIP

CPT

DAP

DDP

DPU

EXW

FAS

FCA

FOB

01E Vor Lieferung Lieferanschrift verständigen (GS1 Temporary Code)  
Hinweis, daß der Warenempfänger vor der Lieferung angesprochen werden sollte.

02E Dringliche Auslieferung (GS1 Temporary Code)  
Dringende Auslieferung der Waren angefordert.

03E Spezielle Lieferbedingungen (GS1 Temporary Code)  
Hinweis, daß die Lieferung nach Vereinbarung der Handelspartner speziellen Konditionen unterliegt.

04E Lieferung per Nachnahme (GS1 Temporary Code)  
Hinweis, daß bei Lieferung aufgrund der Lieferkonditionen Barzahlung vereinbart ist.

RDN Unterschriebenen Lieferschein zurücksenden (GS1 Temporary Code)  
Angabe, daß der Lieferschein vom Warenempfänger unterschrieben zurückgesandt werden muß.

## Verwendete Codes

---

RPD	Abliefernachweisnummer des Warenempfängers zurückmelden (GS1 Temporary Code) Angabe, daß die Nummer des Abliefernachweises, welche durch den Warenempfänger vergeben wurde, zurückgemeldet werden muß.
SD	Sendung ist auf mehr als ein Transportmittel aufgeteilt (GS1 Temporary Code) Die Sendung aufgrund einer Bestellung ist auf mehr als ein Transportmittel aufgeteilt.
<b>4055</b>	Liefer- oder Transportbedingungsfunktion, Code Code für die Funktion einer Liefer- oder Transportbedingung.
1	Preiskondition Angabe einer Preiskondition, die ein Verkäufer erfüllen muss, bevor der Käufer seine Bestellung vervollständigt. GS1 Beschreibung: Spezielle Preiskondition unter der Güter an den Empfänger geliefert werden müssen.
2	Auslieferbedingungen Vom Kunden geforderte Konditionen, zu denen der Lieferant liefern soll: Frachtfumfang, Transportmittel.
3	Preis- und Auslieferbedingungen Preis- und Lieferbedingungen, die der Verkäufer erfüllen muss, bevor der Kunde der Zahlung zustimmt. GS1 Beschreibung: Die Lieferbedingungen beziehen sich auf Preis- und Auslieferbedingungen.
4	Abholung durch den Kunden Gibt an, daß der Kunde die Waren beim Lieferanten abholt. Er ist für die Transportmittel zuständig.
5	Transportbedingungen Spezifiziert die Bedingungen unter denen der Transport in Verantwortung des Frachtführers durchgeführt wird.
6	Lieferbedingungen Spezifiziert die Bedingungen unter denen die Waren an den Empfänger geliefert werden müssen.
7	Wird vom Lieferanten geliefert Zeigt an, dass der Lieferant die Lieferung der Waren arrangieren wird. Er wird sich um die Transportmittel kümmern. GS1 Hinweis: Ersetzt den GS1 Temporary Code 10E.
8	Lieferung durch Logistikdienstleister arrangiert Der Code gibt an, daß der Logistik Dienstleister die Lieferung der Waren arrangiert. GS1 Hinweis: Ersetzt den GS1 Temporary Code 11E.

## Verwendete Codes

10E	<p>Geliefert durch den Lieferanten (GS1 Temporary Code)          Gibt an, daß der Lieferant sich um die Warenlieferung kümmert. Er ist für die Transportmittel zuständig.          GS1 Hinweis: Code ungültig. Verwenden Sie stattdessen den Wert 7.</p>
11E	<p>Geliefert durch den Logistik Dienstleister (GS1 Temporary Code)          Der Code gibt an, daß der Logistik Dienstleister die Lieferung der Waren arrangiert.          GS1 Hinweis: Code ungültig. Verwenden Sie stattdessen den Wert 8.</p>
<b>4183</b>	<p>Sonderkondition, Code          Code für eine Sonderkondition.</p>
1	<p>Position für nationale Präferenz          Die betreffende Position unterliegt der nationalen Präferenzkalkulation.</p>
2	<p>Position ist für Skonto qualifiziert          Die betreffende Position unterliegt einer Skontokalkulation für Regulierung und Bezahlung.</p>
3	<p>Position für Skonto nicht qualifiziert          Die betreffende Position unterliegt keiner Skontokalkulation für Regulierung und Bezahlung.</p>
4	<p>Dringende Lieferung reservierter Ware          Dringende Lieferung von Ware, für die eine Reservierung vorliegt.</p>
5	<p>Position ist nicht in die Bonusberechnung einzubeziehen          Die betreffende Position ist nicht für die Bonuskalkulation anwendbar.</p>
6	<p>Bonuspflichtig          Die betreffende Position wird für die Bonuskalkulation angewendet.</p>
7	<p>Provisionspflichtig          Die betreffende Position ist Grundlage einer Provision.</p>
8	<p>Skontopflichtig          Die betreffende Position ist Grundlage für Skontoberechnung.</p>
9	<p>Frei verfügbar in der EU          Position sollte innerhalb der Europäischen Wirtschaftsgemeinschaft frei verfügbar sein.          GS1 Beschreibung:          Die Position ist innerhalb der EU ungehindert verfügbar.</p>
10	<p>Unterliegt festgelegten Abzügen          Die betreffende Position unterliegt allgemein festgelegten Abzügen.</p>
11	<p>Preis inklusive Verbrauchssteuer          Der angegebene Preis ist inklusive Verbrauchssteuer.</p>
12	<p>Preis inklusive Steuer          Der angegebene Preis ist inklusive Steuer.</p>

## Verwendete Codes

---

15	Nicht Skontofähig Die betreffende Position ist nicht für Skontoberechnung anwendbar.
18	Unterliegt nationalen Ausfuhrbeschränkungen Die betreffende Position benötigt eine Ausfuhrerklärung.
96	Ankündigung einer Werbeaktion Eine Medien-/Pressekampagne, die über eine Werbeaktion informiert.
97	Aktionspreis Preisreduzierung eines Produkts für eine bestimmte Zeitspanne wegen einer Werbeaktion.
98	Regalaktion Das Produkt der Aktion wird in einem speziellen Regal/ Display angeboten.
99	Begleitende Sicherheitsdatenblätter für Waren beim Transport Zum Transport der Waren müssen Sicherheitsdatenblätter beigefügt werden.
109	Verkauf in Kommission Die betroffene Position kann an den Lieferanten zurückgegeben oder anderweitig disponiert werden, falls sie nach Ablauf einer vordefinierten Zeitspanne noch unverkauft ist.
116	Vorgesehen für spätere Vergütung Die betroffene Position ist vorgesehen für eine spätere Vergütung, die durch eine spätere Gutschrift verrechnet wird.
119	Produkt gentechnisch modifiziert Angabe, dass ein Produkt während seiner Herstellung gentechnisch modifiziert wurde.
123	Nur Apothekenverkauf Spezielle Kondition, die den Verkauf auf Apotheken beschränkt.
124	Verkauf erfordert ärztliche Verordnung Der Verkauf des Produkts erfordert eine ärztliche Verordnung. GS1 Beschreibung: Das identifizierte Produkt wird nur in Verbindung mit einer ärztlichen Verordnung verkauft.
125	Neue Position, noch nicht verfügbar Die Position ist neu und noch nicht verfügbar.
126	Neu, verfügbar Die Position ist neu und verfügbar.
127	Veraltet Die Position ist veraltet.
128	Prototyp Die Position ist ein Prototyp und noch nicht in der normalen Produktion.

## Verwendete Codes

---

129	Kein Standardprodukt Die Position ist kein Standardprodukt.
130	Ausgelistet Die Position ist nicht länger verfügbar.
133	Präsent in der Lieferung Produkt, welches vom Lieferanten dem Kunden als Geschenk angeboten wird, wenn er begleitende Waren kauft.
134	Abverkauf vom Aktionslager Angabe, daß die verkauften Produkte aus einem Aktionslager stammen.
135	Abverkauf von veralteten Lagerbeständen Angabe, daß die verkauften Produkte aus veralteten Lagerbeständen stammen.
136	Konditionen einer Einkaufsgruppe Ein Code, der anzeigt, dass Konditionen einer Einkaufsgruppe zutreffen.
137	Auftragsstorno, wenn rechtzeitige Komplettlieferung unmöglich Ein Code, der darauf hinweist, daß die Bestellung für den Fall storniert wird, wenn keine fristgerechte Lieferung möglich ist.
140	Warenrückgabe Spezielle Konditionen bezüglich der Rücksendung von Waren.
141	Bewertung für Jahresbonus Die betreffende Position wird für die Jahresbonuskalkulation angewendet.
142	Berechnet, aber nicht nachgefüllt Eine spezielle Kondition die darauf hinweist, daß die noch nicht ersetzten Waren bereits fakturiert wurden.
143	Nachgefüllt, aber nicht berechnet Eine spezielle Kondition die darauf hinweist, daß die bereits ersetzten Waren noch nicht fakturiert wurden.
144	Kompletten Auftrag ausliefern Eine spezielle Kondition, die darauf hinweist, dass nur eine Komplettlieferung der Bestellung akzeptiert wird.
147	Spezielle Handhabungserfordernisse am Wareneingang Angabe, dass das Produkt eine spezielle Handhabung am Wareneingang erfordert.
148	Streckengeschäft Die Güter sollen direkt an die Abverkaufsstelle geliefert werden und nicht über ein Verteilzentrum oder ein Lager. (Streckenlieferung)
150	Mischpalette Die Güter sollen auf einer Mischpalette geliefert werden.
151	Positionen aus der gleichen Farbpartie Die Positionen sollten aus der gleichen Farbpartie geliefert werden.

## Verwendete Codes

---

152	Gutschriftsfreigabe abwarten Die Bearbeitung des referenzierten Dokuments wird verzögert, bis die Gutschriftsfreigabe erfolgt ist.
153	Komplette Kopien zurück Die kompletten Kopien einer Publikation sollen zurückgesandt werden.
154	Überschriften zurücksenden Nur die Überschrift einer Publikation zurücksenden.
155	Zerstören Publikation wie auch immer zerstören, aber so, daß sie anschließend nicht mehr gelesen werden kann.
157	Kein Verkauf in Kommission Produkt wird geliefert auf Nichtverkaufs- oder Rückgabe-Basis.
158	Position zum Verkauf auf inländischen und Exportmärkten Die Position wird sowohl auf inländischen als auch auf Exportmärkten verkauft.
159	Position nur zum Verkauf auf dem Exportmarkt Die Position wird nur auf fremden Märkten verkauft.
164	Komplettlieferung Es wird keine weitere Lieferung zu diesem Auftrag geben, wenn die Lieferung komplett ist.
165	Teillieferung Nachfolgende Lieferung(en) wird/werden für diesen Auftrag erwartet, da der Auftrag in mehrere Lieferungen aufgeteilt wurde.
166	Aufnahme in die CRP-Abwicklung Angabe, dass ein Produkt oder Produktgruppen in die CRP-Abwicklung aufgenommen werden.
167	Ausschluß aus der CRP-Abwicklung Angabe, dass ein Produkt oder Produktgruppen aus der CRP-Abwicklung ausgeschlossen werden.
168	Sendung aus Standardpackungen Die Lieferung besteht nur aus Standardpackungen (Sortenrein).
169	Sendung aus Mischpackungen Die Sendung besteht aus zusammengestellten Packungen (Nicht sortenrein). GS1 Beschreibung: Die Hierarchie einer Sendung ist so gestaltet, daß die Artikelebene der Verpackungsebene untergeordnet ist.
170	Waren für Regalauffüllung im Outlet Waren für die Befüllung von Regalen in einer Verkaufsstelle.
171	Sicherheitsbestand Waren für Aufrechterhaltung des Sicherheitsbestandes.

## Verwendete Codes

---

172	Chargennummer zugeordnet Der Hersteller hat der Position eine Chargennummer zugeordnet.
173	Chargennummer lt. Gesetz zugeordnet Der Hersteller hat der Position eine Chargennummer entsprechend der gesetzlichen Verordnung zugewiesen.
174	Produkt nicht gentechnisch modifiziert Angabe, dass ein Produkt keine gentechnisch modifizierten Bestandteile enthält.
175	Ausgesetzt Ein Artikel, dessen Produktion oder Vertrieb ausgesetzt wurde.
176	Keine Neubestellung Der Artikel wird nicht neu bestellt.
177	Produkt zur Konservierung bestrahlt Ein Hinweis darauf, dass auf ein Produkt radioaktive Strahlen gerichtet sind, um es zu konservieren.
179	Produkt glutenfrei Angabe, dass ein Produkt absolut kein Gluten enthält.
180	Produkt glutenhaltig Angabe, dass ein Produkt Gluten enthält.
181	Produkt lactose-frei Angabe, dass ein Produkt absolut keine Lactose enthält.
182	Produkt lactose-haltig Angabe, dass ein Produkt Lactose enthält.
183	CH, Übereinstimmung mit dem Gesetz über gentechnisch modifizierte Lebensmittel Angabe, dass ein Produkt dem Schweizer Gesetz über gentechnisch modifizierte Lebensmittel entspricht.
184	CH, Keine Übereinstimmung mit dem Gesetz über gentechnisch modifizierte Lebensmittel Angabe, dass ein Produkt nicht dem Schweizer Gesetz über gentechnisch modifizierte Lebensmittel entspricht.
185	CH, Übereinstimmung mit Lebensmittelverordnung Angabe, dass ein Produkt der Schweizer Lebensmittelverordnung entspricht.
186	CH Keine Übereinstimmung mit der Lebensmittelverordnung Angabe, dass ein Produkt nicht der Schweizer Lebensmittelverordnung entspricht.
187	Lager kann nicht bestellen Dem Lager ist es nicht gestattet zu bestellen.



## Verwendete Codes

---

188	Distributionscenter kann nicht bestellen Dem Distributionscenter ist es nicht gestattet zu bestellen.
189	Anzeige der Netto-Inhaltsangabe Dieses Feld wird genutzt, um lokale Geschäftsregelungen zu ermöglichen, die die Angabe der Netto-Inhaltsstoffe einer Handelseinheit auf dem Etikett erfordern.
190	Keine Anzeige der Netto-Inhaltsangabe Dieses Feld wird genutzt, um lokale Geschäftsregelungen zu ermöglichen, die die Angabe der Netto-Inhaltsstoffe einer Handelseinheit auf dem Etikett nicht erfordern.
191	Unbestrahlt Angabe, dass die Handelseinheit unbestrahlt ist.
192	Keine Chargennummer zugeordnet Angabe, dass die Basis-Handelseinheit keine Lot- oder Chargennummer hat.
193	Unverkaufte Handelseinheit nicht rückgabefähig Angabe, dass der Käufer unverkaufte Artikel nicht zurückgeben kann.
194	Zutat(en) bestrahlt Angabe, dass eine bestrahlte Zutat Bestandteil einer Handelseinheit ist.
195	Zutat(en) unbestrahlt Angabe, dass eine bestrahlte Zutat nicht Bestandteil einer Handelseinheit ist
196	Rohmaterial bestrahlt Angabe, dass bestrahltes Rohmaterial Bestandteil einer Handelseinheit ist.
197	Rohmaterial unbestrahlt Angabe, dass bestrahltes Rohmaterial nicht Bestandteil einer Handelseinheit ist.
198	Wiederbestellbar Dieses Element dient als Anzeige, dass bestimmte Mode- oder Handelsartikel reorderbar sind.
199	Wareneingangsmeldung, detailliert Enthält qualitative und/oder quantitative Einzelheiten bezüglich allem, was empfangen wurde (alle Positionen), unabhängig davon, ob Unterschiede bestehen zwischen dem, was erhalten wurde und dem, was als gesendet avisiert wurde.
200	Wareneingangsmeldung, nur Abweichungen Enthält nur qualitative und/oder quantitative Abweichungen zwischen dem, was erhalten wurde und dem, was als gesendet avisiert wurde.
201	Inhaltsstoff ist bestrahlt nicht anwendbar Angabe, dass ein Inhaltsstoff einer Handelseinheit bestrahlt nicht anwendbar ist.

## Verwendete Codes

202	Rohprodukt ist bestrahlt nicht anwendbar. Angabe, dass Rohprodukt einer Handelseinheit bestrahlt nicht anwendbar ist.
203	Handelseinheit ist gentechnisch modifiziert nicht anwendbar. Angabe, dass ein Produkt gentechnisch modifiziert nicht anwendbar ist
204	Inhaltsstoff ist bestrahlt nicht anwendbar Angabe, dass eine Handelseinheit bestrahlt nicht anwendbar ist
205	Größenabhängiger Preis Der Preis eines Produkts kann von dessen Größe abhängen.
206	Größenunabhängiger Preis Der Preis eines Produkts ist unabhängig von dessen Größe
207	Nur akzeptierte Produkte Enthält nur Details über akzeptierte Produkte.
208	Finanzielle Entschädigung Besondere Kondition im Zusammenhang mit einer finanziellen Kompensation.
209	Falsche Bestellung Vollständige Gutschrift eines Auftrags aufgrund eines falschen Auftrags, der zuvor in Rechnung gestellt wurde.
210	Qualitätsmangel Sonderkonditionen aufgrund von Qualitätsmängeln der gelieferten Handelsgüter.
211	Falscher Preis Besondere Kondition im Zusammenhang mit einem zuvor in Rechnung gestellten falschen Preis.
53E	Weitere Instruktionen abwarten (GS1 Temporary Code) Weitere Instruktionen sollen abgewartet werden, was mit den Publikationen geschehen soll. Diese Instruktionen werden entweder elektronisch, per Brief, per Fax oder per e-Mail erteilt.
55E	Keine Aktivität (GS1 Temporary Code) Code, der angibt, daß seit der letzten Nachricht keine Aktivitäten stattgefunden haben.
59E	Keine Paletten (GS1 Temporary Code) Die Güter sollen ohne Paletten geliefert werden.
61E	Sortenreine Palette (GS1 Temporary Code) Die Güter sollen auf einer sortenreinen Palette geliefert werden.
69E	Produktdaten frei verfügbar (GS1 Temporary Code) Ein Code, der darauf hinweist, daß die zum Produkt gehörenden Artikelstammdaten in einer frei zugängigen Artikelstammdatenbank verfügbar sind.

## Verwendete Codes

---

70E	<p>Produktdaten nicht frei verfügbar (GS1 Temporary Code)</p> <p>Ein Code, der darauf hinweist, daß die zum Produkt gehörenden Artikelstammdaten nicht in einer frei zugängigen Artikelstammdatenbank verfügbar sind.</p>
73E	<p>Lieferung nur nach endgültiger Bewilligung (GS1 Temporary Code)</p> <p>Ein Code, der darauf hinweist, daß die Lieferung aufgrund der Bestellung solange nicht ausgeführt werden soll, bis eine endgültige Bewilligung vom liefernden Partner oder Käufer vorliegt.</p>
74E	<p>Relevant für die Gefahrgut-Verordnung (GS1 Temporary Code)</p> <p>Ein Code, der darauf hinweist, daß dieses Produkt speziellen Gefahrstoffbestimmungen unterliegt.</p>
75E	<p>Nicht relevant für die Gefahrgut-Verordnung (GS1 Temporary Code)</p> <p>Ein Code, der darauf hinweist, daß dieses Produkt keinen speziellen Gefahrstoffbestimmungen unterliegt.</p>
76E	<p>Spezial-Konditionen nur für diese Rechnung (GS1 Temporary Code)</p> <p>Diese Rechnung unterliegt einigen Spezialkonditionen.</p>
77E	<p>Erstausstattungskondition (GS1 Temporary Code)</p> <p>Ein Code, der darauf hinweist, daß es sich bei dieser Bestellkondition um eine Lieferung für die Erstausstattung oder Komplettierung des Lagers der gesamten Listung einer Einzelhandelsfiliale handelt.</p>
79E	<p>Diskrepanzen oder Korrekturen (GS1 Temporary Code)</p> <p>Spezielle Konditionen aufgrund von Abweichungen oder Berichtigungen.</p>
88E	<p>Gebrauchsartikel (GS1 Temporary Code)</p> <p>Standardprodukt eines Unternehmens.</p>
90E	<p>Zur Zeit nicht verfügbar (GS1 Temporary Code)</p> <p>Die Position ist aktuell nicht verfügbar.</p>
91E	<p>Nicht verfügbar beim Hersteller (GS1 Temporary Code)</p> <p>Produkt wird nicht hergestellt.</p>
93E	<p>Nur saisonbedingte Verfügbarkeit (GS1 Temporary Code)</p> <p>Das beschriebene Produkt ist nur in bestimmten Saisons oder Zeiträumen eines Jahres verfügbar, z.B. Weihnachtsdekoration.</p>
94E	<p>Löschung, nur Ankündigung (GS1 Temporary Code)</p> <p>Die Ankündigung, daß die Position aus der Produktpalette des Lieferanten gelöscht werden wird.</p>
95E	<p>Temporäres Produkt (GS1 Temporary Code)</p> <p>Ein Produkt, das nur in einer begrenzten Zeitspanne verfügbar ist.</p>
96E	<p>Produkt wieder verfügbar (GS1 Temporary Code)</p> <p>Ein Produkt, das früher nicht verfügbar war und nun wieder verfügbar ist.</p>

## Verwendete Codes

ACD	Partner hat Zugriff auf alle nicht öffentl. verfügbaren Daten (GS1 Temporary Code) Der identifizierte Partner hat Zugriff auf alle nicht-öffentlich verfügbaren Preisdaten und preisunabhängige Daten des aktuellen Produkts.
ACN	Partner hat nur Zugriff auf nicht öffentl. zugängl. preisunabh. Daten (GS1 Temporary Code) Der identifizierte Partner hat nur Zugriff auf alle nicht-öffentlich verfügbaren preisunabhängigen Daten des aktuellen Produkts.
ACP	Partner hat nur Zugriff auf nicht öffentlich zugängliche Preisdaten (GS1 Temporary Code) Der identifizierte Partner hat nur Zugriff auf die nicht-öffentlich verfügbaren Preisdaten des aktuellen Produkts.
X1	Keine Nachlieferung bei Teillieferung (GS1 Temporary Code) Angabe, daß Nachlieferungen nicht zulässig sind, wenn eine Lieferung nur teilweise erfolgte.
X10	Einbeziehung der Artikelüberwachung (GS1 Temporary Code) Das Produkt sollte eine Artikelüberwachung enthalten.
X18	Reservierung für den Endverbraucher (GS1 Temporary Code) Güter, die mit höchster Dringlichkeit geliefert werden müssen, weil ein Endverbraucher eine Reservierung (in einer Filiale) gemacht hat.
X19	Ware zur Regalauffüllung (GS1 Temporary Code) Waren für die Befüllung von Regalen in einer Verkaufsstelle.
X2	Nachlieferung bei Teillieferung akzeptiert (GS1 Temporary Code) Angabe, daß Nachlieferungen zulässig sind, wenn eine Lieferung nur teilweise erfolgte.
X20	Sicherheitsbestand im Lager (GS1 Temporary Code) Waren für Aufrechterhaltung des Sicherheitsbestandes in der Handelsfiliale.
X44	Position ist in die Bonusberechnung einzubeziehen (GS1 Temporary Code) Die Position ist bei etwaigen Bonuskalkulationen miteinzubeziehen.
X5	Endverbraucher Aktionsware (GS1 Temporary Code) Ware ist Endverbraucher Promotionsware.
X61	Is Reload (GS1 Temporary Code) Wert zur Angabe des Status des Catalogue Item im Request for Notification Prozess aktuell in der Liste
X62	Is not reload (GS1 Temporary Code) Wert zur Angabe des Status des Catalogue Item im Request for Notification Prozess in der Anfangsphase
X8	Vorläufig (GS1 Temporary Code) Betroffenes Produkt ist vorläufig.

## Verwendete Codes

---

X9	Kein Leergut (GS1 Temporary Code) Keine leere Verpackung zum Austauschen, z.B. keine leeren Flaschen für bestellte Getränke.
<b>4215</b>	Zahlungsart für Transportkosten/-gebühren, Code Code für die Art der Transportkosten/-gebühren.
AA	Nachnahmezuschlag vom Versender bezahlt Angabe, daß der Versender für die Zahlung der Nachnahmegebühr verantwortlich ist.
AB	Nachnahmezuschlag vom Empfänger bezahlt Angabe, daß der Empfänger für die Zahlung der Nachnahmegebühr verantwortlich ist.
AC	Versicherungsgebühr bezahlt vom Versender Angabe, daß der Versender für die Zahlung der Versicherungsgebühr verantwortlich ist.
AD	Versicherungsgebühr bezahlt vom Empfänger Angabe, daß der Empfänger für die Zahlung der Versicherungsgebühr verantwortlich ist.
AE	Im Store zusammengestellte Waren Der Kunde sammelt Waren aus dem Store. GS1 Hinweis: Ersetzt den GS1 Temporary Code X1.
CA	Vorkasse Der Frachtbetrag oder ein anderer Versandzuschlag, der von einem Transporteur an einen anderen oder an einen Versender vorgestreckt wurde, vom Empfänger einzuziehen.
CC	Unfrei Eine Sendung, deren Transportkosten vom Empfänger bezahlt werden.
CF	Unfrei, Fracht für den zahlenden Kunden kreditiert Die Fracht ist aufgenommen, aber wurde vom Frachtführer bezahlt und wird an diesen Partner weiterbelastet. GS1 Beschreibung: Eine Sendung, deren Transportkosten vom Empfänger bezahlt werden.
DF	Durch Lieferant und Käufer definiert Die Zahlungsmethode für Transportgebühren wurde zwischen Käufer und Verkäufer vereinbart.
MX	Gemischt Die Sendung ist teilweise aufgenommen und zum Teil vorausbezahlt.
NC	Frachtservice, keine Gebühren Die Sendung wird auf Kundendienstbasis versandt und ist frachtfrei. GS1 Beschreibung: Es fallen keine Gebühren für die Inanspruchnahme des Frachtservice an.

## Verwendete Codes

---

PC	Vorgestreckt, aber dem Kunden in Rechnung gestellt Transportkosten der bestellten Ware wurden vor dem Verladen bezahlt, werden dem Empfänger aber üblicherweise als Position in der Rechnung für die bestellte Ware weiterbelastet.
PO	Nur Vorgestreckt Bezahlung im voraus von Fracht- und/oder anderen Gebühren vor der Lieferung der Sendung an den Bestimmungsort, normalerweise geleistet durch den Versender am Ursprungsort.
PP	Vorgestreckt (vom Verkäufer) Der Verkäufer der Ware führt die Zahlung für die Verladung an den Frachtführer vor der Versendung durch.
PU	Pickup Der Kunde ist verantwortlich für die Zahlung von Pickup-Gebühren am Verladeort.
RC	Rückfracht des Containers bezahlt durch den Kunden Die Fracht für die Rückführung des Containers wird vom Kunden bezahlt.
RF	Rückfracht des Containers frei Die Rückführung des Containers ist frachtfrei.
RS	Rückfracht des Containers bezahlt durch den Lieferanten Die Gebühr für die Rückführung des Containers wird vom Lieferanten bezahlt.
TP	Bezahlung durch Dritten Ein Dritter, jemand anderer als Käufer oder Verkäufer, wird als verantwortlich für die Zahlung der Versandgebühren identifiziert.
WD	Zahlung durch den Lieferanten Transportgebühren werden vom Lieferanten bezahlt.
WE	Zahlung durch den Käufer Transportgebühren werden vom Käufer bezahlt.
X1	Im Store zusammengestellte Waren (GS1 Temporary Code) Der Kunde holt die Waren im Geschäft ab. GS1 Hinweis: Code ungültig. Verwenden Sie stattdessen den Wert AE.
<b>4221</b>	Abweichungsart, Code Code für die Abweichungsart.
AA	Artikel nicht mehr im Sortiment des Großhändlers Großhändler bietet das bestellte Produkt nicht mehr an.
AB	Artikel wird nicht mehr produziert Der bestellte Artikel wurde ausgelistet und wird nicht mehr weiterproduziert.
AC	Zu viel geliefert Der Code gibt an, daß die Menge der gelieferten Ware die Menge der bestellten Ware übersteigt.

## Verwendete Codes

---

AD	Artikel nicht lieferbar durch den Hersteller Der Artikel ist im Lager des Herstellers nicht verfügbar.
AE	Geliefert, aber nicht angekündigt Die Sendung oder Ware wurde ohne vorherige Lieferankündigung geliefert.
AF	Ware beschädigt geliefert Die Waren einer Sendung wurden teilweise oder komplett beschädigt geliefert.
AG	Zu spät geliefert Die Sendung oder Ware wurde zu einem späteren Zeitpunkt geliefert, als in den Vereinbarungen oder in der Bestellung angegeben.
AH	Nächstgrößere verpackungsmenge Die bestellte Position wurde oder wird so gepackt, dass sie der nächstgrößeren Verpackungsmenge entspricht. GS1 Beschreibung: Anweisung des Käufers, die es dem Lieferanten erlaubt, wenn nötig die bestellte Position in der nächstmöglichen kompletten Verpackungsebene zu kommissionieren.
AS	Jetzt verfügbar - geplante Auslieferung (Datum) Das Material ist für die Sendung verfügbar und ist vereinbarungsgemäß für den Versand/die Lieferung zu einem späteren Datum vorgesehen. GS1 Beschreibung: Nachlieferprodukt (bestelltes und nicht planmäßig geliefertes Produkt, aber vom Käufer zu einem späteren Zeitpunkt erwartet wird) ist nun verfügbar und es ist geplant, es an einem bestimmten Datum zu liefern.
BK	"Back ordered" aus vorheriger Bestellung Eine Bestellung wird zurückgehalten, da kein Material verfügbar ist, um die Anforderung zu erfüllen.
BP	Teillieferung - Nachlieferung folgt Ein Teil der früheren Bestellung wurde offen gehalten, weil nicht genug Material zur Erfüllung der Anforderung vorhanden war. GS1 Beschreibung: Unvollständige Lieferung, die fehlenden Mengen werden nachgeliefert.
CC	Komplettlieferung Die gelieferte Menge erfüllte die Bestellmenge. GS1 Beschreibung: Die Sendung ist vollständig.
CE	Lieferung beinhaltet zusätzliche Ware, um Preisnachlaß auszunutzen Die gelieferte Menge überschreitet die Bestellmenge, um Staffelpreise nutzen zu können. GS1 Beschreibung: Zur bestellten wurde eine zusätzliche Menge hinzugefügt, um spezielle Abzüge in Anspruch zu nehmen.
CK	Von vorheriger Bestellung storniert Von vorheriger Bestellung gestrichener Betrag.

## Verwendete Codes

---

CM	<p>Komplettlieferung mit Zusatzmenge Die gelieferte Menge überschreitet die Bestellmenge. GS1 Beschreibung: Die Sendung ist vollständig und enthält eine zusätzliche Menge.</p>
CN	<p>Nächster Frachtführer, PVE - (Datum) Selbsterklärend. GS1 Beschreibung: Die Position wird mit dem nächsten verfügbaren oder geplanten Frachtführer nachgeliefert.</p>
CP	<p>Teillieferung, als Komplettlieferung angesehen, keine Nachlieferung Die gelieferte Menge unterschreitet die Bestellmenge, ohne dass ein Plan für die Differenzmenge besteht. GS1 Beschreibung: Die Lieferung erfüllt nicht die komplette Bestellung, sollte aber als Komplettlieferung angesehen werden. Nichtgelieferte Positionen sind nicht in Nachlieferungen zu erwarten.</p>
CS	<p>Lieferung vollständig mit Ersatzartikeln Menge und versandte Produkte - weil nicht der Originalbestellung entsprechend - sind komplett und erfüllen die Erwartungen. GS1 Beschreibung: Sendung ist eine Komplettlieferung. Eine oder mehrere Position(en) der Bestellung wurden durch andere Artikel ersetzt.</p>
IC	<p>Position storniert Das vorher bestellte Material wird nicht länger benötigt. GS1 Beschreibung: Die Position wurde vom Käufer oder Lieferant aus der Bestellung gestrichen.</p>
IS	<p>Position stellt Ersatz für Originalbestellung dar Versandte Mengen und Produkte entsprechen den Erwartungen. GS1 Beschreibung: Die Position ersetzt eine andere, ursprünglich bestellte Position.</p>
OS	<p>Artikel wegen Streik oder höherer Gewalt nicht lieferbar Position ist wegen Streik oder unvorhersehbarem Ereignis nicht verfügbar.</p>
OW	<p>Artikel nicht lieferbar durch den Großhändler Position ist am Vertriebspunkt nicht verfügbar.</p>
PO	<p>Bestellanfrage - nur nicht versandte Artikel Die Antwort enthält Informationen über alle nicht versendeten Artikel, die in der vom Vertragsinitiator angeforderten Voranfrage enthalten waren.</p>
PP	<p>Bestellanfrage - spezifische Artikel Die Antwort enthält Informationen bezüglich einer eindeutigen Untergruppe der Gesamtliste von Artikeln, zu denen der Vertragsinitiator Informationen angefordert hatte.</p>
PS	<p>In Bearbeitung - Versand geplant (Datum) Dieser Betrag wird in Erwartung einer möglichen Versandgenehmigung hergestellt.</p>



## Verwendete Codes

RA	<p>Artikel rationiert Das Produkt ist wegen begrenzter Verfügbarkeit rationiert. GS1 Beschreibung: Der bestellte Artikel wurde rationiert, die Bestellmenge übersteigt die rationierte Menge.</p>
TW	<p>Artikel vorläufig nicht im Sortiment des Großhändlers Das Produkt ist zur Zeit am Vertriebsort nicht verfügbar. GS1 Beschreibung: Der Artikel wurde vorübergehend aus dem Sortiment des Großhändlers gestrichen.</p>
US	<p>Verpacken zur nächsten kompletten logistischen Packmenge Verpacken zur nächsten kompletten logistischen Packmenge. GS1 Beschreibung: Anweisung des Käufers, die es dem Lieferanten erlaubt, wenn nötig die bestellte Position in der nächstmöglichen kompletten Verpackungsebene zu kommissionieren.</p>
UT	<p>Verpacken zur nächstniedrigeren kompl. logistischen Menge Verpacken zur nächstniedrigeren kompletten logistischen Packmenge. GS1 Beschreibung: Anweisung des Käufers, die es dem Lieferanten erlaubt, wenn nötig die bestellte Position in der nächstniedrigeren kompletten Verpackungsebene zu kommissionieren.</p>
<b>4233</b>	<p>Markierungsanweisungen, Code Code für Markierungsanweisungen.</p>
1	<p>Lieferanten Firmenname nicht aufbringen Verpackung sollte nicht mit dem Firmennamen des Lieferanten markiert sein.</p>
2	<p>Kunden Firmenname aufbringen Verpackung sollte mit dem Firmennamen des Kunden markiert sein.</p>
3	<p>Referenz des Kunden aufbringen Verpackung sollte mit Referenzen des Kunden markiert sein.</p>
4	<p>Zusätzlich Artikelbeschreibung des Kunden aufbringen Verpackung sollte auch mit der Artikelbeschreibung des Kunden markiert sein.</p>
5	<p>Ausschließlich Artikelbeschreibung des Kunden aufbringen Verpackung sollte nur mit der Artikelbeschreibung des Kunden markiert sein.</p>
6	<p>Verpackungsmaße aufbringen Verpackung sollte mit dem Verpackungsmaß markiert sein.</p>
7	<p>Nettogewicht aufbringen Verpackung sollte mit dem Nettogewicht markiert sein.</p>
8	<p>Bruttogewicht aufbringen Verpackung sollte mit dem Bruttogewicht markiert sein.</p>

## Verwendete Codes

---

9	Gewicht der Verpackung aufbringen Verpackung sollte mit dem Verpackungsgewicht (Tara) markiert sein.
10	Chargennummer aufbringen Verpackung sollte mit der Chargennummer markiert sein.
11	Kundenartikelnummer aufbringen Verpackung sollte mit der Artikelnummer des Kunden markiert sein.
12	Laufende Nummer der Packstücke aufbringen Verpackung sollte mit einer laufenden Nummer markiert sein.
13	Produktionsdatum aufbringen Verpackung sollte mit dem Herstellungsdatum markiert sein.
14	Verfalldatum aufbringen Verpackung sollte mit dem Verfalldatum markiert sein.
15	Lieferantenummer aufbringen Verpackung sollte mit der Lieferantenummer markiert sein.
16	Instruktionen des Käufers Auszeichnungen wie vom Käufer angegeben.
17	Instruktionen des Lieferanten Auszeichnungen wie vom Verkäufer angegeben. GS1 Beschreibung: Auszeichnungen wie vom Lieferanten angegeben.
18	Instruktionen des Frachtführers Auszeichnungen wie vom Frachtführer angegeben.
19	Gesetzliche Anforderungen Auszeichnungen wie vom Gesetz vorgegeben.
20	Industrieinstruktionen Auszeichnungen wie von der Industrie/Branche angegeben.
30	Auszeichnen mit der Nummer der Versandeinheit - NVE/SSCC Kennzeichnung mittels Nummer der Versandeinheit, NVE/SSCC am Transportcontainer oder der Verpackung wird gefordert.
32	Auszeichnen mit Verpackungsdatum Die Verpackung sollte mit dem Verpackungsdatum versehen sein. GS1 Hinweis: Ersetzt den GS1 Temporary Code 41E.
33	Auszeichnen mit Herkunftsnachweis Die Verpackung sollte mit dem Herkunftsnachweis versehen sein.
34	Ausgezeichnet mit GIAI - Globale Individuelle Anlagegut- Identnummer Angabe, dass eine Globale Individuelle Anlagegut- Identnummer auf der Verpackung angebracht ist. GS1 Hinweis: Ersetzt den GS1 Temporary Code 42G.

## Verwendete Codes

---

35	Ausgezeichnet mit Seriennummer Hinweis, dass die Seriennummer des Produkts auf einer Verpackung angegeben wurde.
38	Ausgezeichnet mit Preis Hinweis, dass der Preis auf einer Verpackung angegeben wurde. GS1 Hinweis: Ersetzt den GS1 Temporary Code 31E.
39	Ausgezeichnet mit NVE/SSCC Hinweis, dass eine NVE/SSCC auf einer Verpackung angegeben wurde. GS1 Hinweis: Ersetzt den GS1 Temporary Code 33E.
40	Ausgezeichnet mit dem ersten Einfrierdatum Hinweis, dass das erste Einfrierdatum auf der Verpackung angegeben wurde. GS1 Hinweis: Ersetzt den GS1 Temporary Code 35E.
41	Ausgezeichnet mit Chargennummer Hinweis, dass das eine Chargennummer auf der Verpackung angegeben wurde. GS1 Hinweis: Ersetzt den GS1 Temporary Code 36E.
42	Ausgezeichnet mit Produktionsdatum Angabe, dass das Produktionsdatum auf einem Paket markiert wurde. GS1 Hinweis: Ersetzt den GS1 Temporary Code 37E.
43	Ausgezeichnet mit Verfalldatum Hinweis, dass das Verfalldatum auf einer Verpackung angegeben wurde. GS1 Hinweis: Ersetzt den GS1 Temporary Code 38E.
44	Ausgezeichnet mit Mindesthaltbarkeitsdatum Angabe, dass das Mindesthaltbarkeitsdatum auf einer Packung angegeben wurde. GS1 Hinweis: Ersetzt den GS1 Temporary Code 39E.
45	Ausgezeichnet mit Nettogewicht Hinweis, dass das Nettogewicht auf einer Verpackung angegeben wurde. GS1 Hinweis: Ersetzt den GS1 Temporary Code 40E.
46	Ausgezeichnet mit Verpackungsdatum Hinweis, dass das Verpackungsdatum auf einer Verpackung angegeben wurde. GS1 Hinweis: Ersetzt den GS1 Temporary Code 41E.
47	Ausgezeichnet mit GRAI - Global Returnable Asset Identifier Hinweis, dass der GS1 Global Returnable Asset Identifier (GRAI) auf dem Paket markiert wurde. GS1 Hinweis: Ersetzt den GS1 Temporary Code 41G.
48	Ausgezeichnet mit Grußnachricht Zeigt an, dass das Paket mit einer Grußnachricht markiert wurde. GS1 Hinweis: Ersetzt den GS1 Temporary Code X27.
49	Ausgezeichnet mit Preis pro Maßeinheit Der Preis pro Maßeinheit ist auf der Handelseinheit markiert.

## Verwendete Codes

---

31E	Auszeichnen mit Preis (GS1 Temporary Code) Codierte Anweisung, daß der Preis auf der Packung angebracht sein muß. GS1 Hinweis: Code ungültig. Verwenden Sie stattdessen den Wert 38.
32E	Auszeichnen mit GS1-Nummer (GS1 Temporary Code) Codierte Anweisung, dass auf einem Packstück eine GS1-Nummer angebracht sein muß.
33E	Ausgezeichnet mit der Nummer der Versandeinheit - NVE/SSCC (GS1 Temporary Code) Gibt an, dass die Nummer der Versandeinheit, NVE /SSCC, auf einem Packstück angebracht ist. GS1 Hinweis: Code ungültig. Verwenden Sie stattdessen den Wert 39.
34E	Ausgezeichnet mit GS1-Nummer (GS1 Temporary Code) Gibt an, daß eine GS1-Nummer auf einem Packstück angebracht ist.
35E	Ausgezeichnet mit dem ersten Einfrierdatum (GS1 Temporary Code) Gibt an, daß das erste Einfrierdatum auf einem Packstück angebracht ist. GS1 Hinweis: Code ungültig. Verwenden Sie stattdessen den Wert 40.
36E	Ausgezeichnet mit der Chargennummer (GS1 Temporary Code) Gibt an, daß die Chargennummer auf einem Packstück angebracht ist. GS1 Hinweis: Code ungültig. Verwenden Sie stattdessen den Wert 41.
37E	Ausgezeichnet mit dem Produktions-/Herstellungsdatum (GS1 Temporary Code) Gibt an, daß das Produktions-/Herstellungsdatum auf einem Packstück angebracht ist. GS1 Hinweis: Code ungültig. Verwenden Sie stattdessen den Wert 42.
38E	Ausgezeichnet mit dem Verfallsdatum (GS1 Temporary Code) Gibt an, daß das Verfallsdatum auf einem Packstück angebracht ist. GS1 Hinweis: Code ungültig. Verwenden Sie stattdessen den Wert 43.
39E	Ausgezeichnet mit dem Mindestaltbarkeitsdatum (GS1 Temporary Code) Gibt an, daß das Mindesthaltbarkeitsdatum auf einem Packstück angebracht ist. GS1 Hinweis: Code ungültig. Verwenden Sie stattdessen den Wert 44.
40E	Ausgezeichnet mit dem Nettogewicht der Einheit (GS1 Temporary Code) Gibt an, daß das Nettogewicht einer Einheit auf einem Packstück angebracht ist. GS1 Hinweis: Code ungültig. Verwenden Sie stattdessen den Wert 45.
41E	Ausgezeichnet mit dem Verpackungsdatum (GS1 Temporary Code) Gibt an, das das Verpackungsdatum auf einem Packstück angebracht ist. GS1 Hinweis: Code ungültig. Verwenden Sie stattdessen den Wert 46.
41G	Ausgezeichnet mit GRAI - Globale MTV-Identnummer (GS1 Temporary Code) Angabe, dass eine GRAI - Globale MTV-Identnummer auf der Packung angebracht ist. GS1 Hinweis: Code ungültig. Verwenden Sie stattdessen den Wert 47.

## Verwendete Codes

---

IEN	Packstück-Identitätsnummer (GS1 Temporary Code) Nummer zur eindeutigen Identifikation eines Packstücks.
X26	Nicht mit GS1 Code ausgezeichnet (GS1 Temporary Code) Angabe, dass die Verpackung nicht mit einem GS1 Code markiert ist.
X27	Ausgezeichnet mit Grußnachricht (GS1 Temporary Code) Das Paket sollte mit einer Grußnachricht versehen sein. GS1 Hinweis: Code ungültig. Verwenden Sie stattdessen den Wert 48.
X28	GINC (GS1 Temporary Code) Global Identification Number for Consignment
X29	GSIN (GS1 Temporary Code) Global Shipment Identification Number
X3	Ausgezeichnet mit Verwendungsdatum (GS1 Temporary Code) Hinweis, dass das Verwendungsdatum auf einem Paket angegeben wurde.
<b>4277</b>	Zahlungsbedingungen, Identifikation Code zur Identifikation der Zahlungsbedingungen.
1	Wechsel gezogen auf die ausstellende Bank Wechsel muß/müssen auf die ausstellende Bank gezogen werden.
2	Wechsel gezogen auf die avisierende Bank Wechsel muß/müssen auf die avisierende Bank gezogen werden.
3	Wechsel gezogen auf die rückerstattende Bank Wechsel muß/müssen auf die rückerstattende Bank gezogen werden.
4	Wechsel gezogen auf den Wechselnehmer Wechsel muß/müssen auf den Wechselnehmer gezogen werden.
5	Wechsel gezogen auf einen anderen Bezogenen Wechsel muß/müssen auf irgendeinen anderen Bezogenen gezogen werden.
6	Keine Wechsel Kein Wechsel gefordert.
ZZZ	Gegenseitig vereinbart (GS1 Temporary Code) Ein Code, der bilateral vereinbarte Zahlungsbedingungen identifiziert.
<b>4279</b>	Zahlungsbedingung, Qualifier Qualifier für die Zahlungsbedingungen.
1	Wie üblich Zahlungsbedingungen werden wie üblich angewendet.

## Verwendete Codes

---

2	<p>Ende des Monats Die Zahlungen sind am Monatsende fällig. GS1 Beschreibung: Zahlungsbedingungen zum Ende des aktuellen Monats.</p>
3	<p>Fixdatum Die Zahlungen sind zum angegebenen Fixdatum fällig.</p>
4	<p>Verschoben Die Zahlungen sind über das normale Fälligkeitsdatum hinaus verschoben.</p>
5	<p>Abzug nicht anwendbar Zahlungsbedingungen, auf die Rabatte nicht anwendbar sind. GS1 Beschreibung: Abzüge sind bei den Zahlungsbedingungen nicht anwendbar.</p>
6	<p>Gemischt Verschiedene Zahlungsbedingungen auf Basis eines Dokumentenakkreditivs verhandelt.</p>
7	<p>Verlängert Zahlung über das normale Fälligkeitsdatum hinaus verlängert.</p>
8	<p>Basisabzug angeboten Zahlungsbedingungen geben den Basisabzug wieder.</p>
9	<p>Nächsten Monat Auswirkung im Folgemonat nach dem jeweils aktuellen Monat.</p>
10	<p>Prompt Zahlung fällig nach Erhalt der Rechnung.</p>
11	<p>Wahlweise Zahlungsbedingungen werden vom Käufer gewählt (aus verschiedenen Möglichkeiten wählbar).</p>
12	<p>10 Tage nach Monatsende Zahlung fällig 10 Tage nach Ende des Kalendermonats.</p>
18	<p>Wie früher vereinbart Zahlungsbedingungen wurden früher vereinbart.</p>
20	<p>Vertragsstrafen Zahlungsbedingungen, auf die Vertragsstrafen zutreffen. GS1 Beschreibung: Strafzuschlag, wenn der Zahlungsleistende die normalen Zahlungsbedingungen überschreitet.</p>
21	<p>Ratenzahlung Zahlungsbedingungen basieren auf Ratenzahlungen.</p>

## Verwendete Codes

---

22	Abzug (Rabatt) Zahlungsbedingungen, auf die Abzüge/Rabatte anwendbar sind. GS1 Beschreibung: Die Zahlungsbedingungen beziehen sich auf Kürzungen für Vorauszahlungen.
37	Zur vollständigen Bezahlung Die Zahlung muss zum vollen Wert erfolgen. Ratenzahlung nicht möglich.
75	Pauschalbetrag Die Zahlungsbedingungen erfordern eine Einmalzahlung.
X10	Rabatt nach Abzug der Fracht (GS1 Temporary Code) GS1 Hinweis: Code ungültig.
X11	Valuta (GS1 Temporary Code) GS1 Hinweis: Code ungültig.
ZZZ	Gegenseitig vereinbart Ein Code, angegeben in einer Codeliste, der als Zwischenlösung von Handelspartnern vereinbart ist, bis ein genauer Code in der Codeliste festgelegt werden kann.
<b>4295</b>	Änderungsgrund, Code Code für den Änderungsgrund.
AA	Mitgliedseigenschaft geändert Die Eigenschaft eines Gruppenmitgliedes hat sich geändert.
AC	Mitgliedskategorie geändert Die Mitglieds- oder Vergünstigungskategorie hat sich geändert.
AJT	Korrektur (GS1 Temporary Code) Code, der darauf hinweist, daß eine Korrektur stattgefunden hat.
AQ	Alternative Menge und Mengeneinheit Änderung wegen alternativer Menge und Mengeneinheit. GS1 Beschreibung: Code, der auf eine alternative Menge und Maßeinheit als vereinbart hinweist.
AR	Artikel für ein spezielles Unternehmen nicht verfügbar Artikel ist normalerweise Teil des Standardsortiments des Lieferanten, aber für einen bestimmten Käufer aus wirtschaftlichen oder rechtlichen Gründen nicht verfügbar.
ARP	Artikel zur Veröffentlichung (GS1 Temporary Code) Der Artikel soll veröffentlicht werden.
AS	Artikel nicht im Sortiment Artikel, normalerweise Teil des Standardsortiments, aber derzeit nicht verfügbar.
AT	Position nicht bestellt Code gibt an, daß die Position oder das Produkt nicht bestellt wurde.

## Verwendete Codes

AU	Keine Lieferung wegen ausstehender Zahlungen Auslieferung des Artikels wurde gestoppt, da bereits getätigte Lieferungen noch nicht bezahlt wurden.
AUE	Unbekannte Artikelnummer (GS1 Temporary Code) Identifikationscode der Position (GTIN) unbekannt. GS1 Hinweis: Code ungültig. Verwenden Sie stattdessen den Wert BJ.
AV	Nicht mehr im Bestand Das Produkt ist nicht im Bestand.
AY	Andere Verkaufsstelle Verkauft in einer anderen Verkaufsstelle. GS1 Beschreibung: Der Grund für einen Preisunterschied ist eine unterschiedliche Verkaufsstelle und ein unterschiedlicher Typ von Verkaufsstellen, z.B. Duty free shop/ Verkaufsstelle für verzollte Ware.
BA	Beschädigte Waren CA-Änderung aufgrund beschädigter Waren.
BB	Technische Mängel der Transportmittel Die Transportmittel hatten technische Mängel, z.B. Transportmittel konnten nicht abgeladen werden oder haben nicht den hygienischen Anforderungen entsprochen.
BC	Technische Mängel der Ladungsträger Die Ladungsträger hatten technische Mängel, z.B. Ladungsträger waren beschädigt, falsch oder nicht rückgabefähig.
BE	Technische Mängel der Waren Die Waren hatten technische Mängel, z.B. Instabilität, Überhang, Transportsperre, Markierung.
BF	Verderb von Lebensmitteln Die empfangenen Güter waren verdorben. Lebensmittel sind nicht mehr essbar oder gar gesundheitsschädlich.
BG	Handelsklasse außerhalb des Toleranzbereichs Die empfangenen Güter (Verbrauchereinheiten) haben eine andere Größe (Kaliber, Handelsklasse) oder ein anderes Gewicht als die bestellten Waren. Die Abweichung liegt außerhalb der vereinbarten Toleranz.
BH	Unterschiede bei Chargennummern Die auf dem erhaltenen Produkt angebrachte Chargennummer unterscheidet sich von der Chargennummer in der Nachricht Liefermeldung (DESADV).
BI	Unterschiede beim Mindesthaltbarkeitsdatum Das auf dem erhaltenen Produkt angebrachte Mindesthaltbarkeitsdatum unterscheidet sich von dem MHD in der Nachricht Liefermeldung (DESADV). GS1 Hinweis: Ersetzt den GS1 Temporary Code X40.



## Verwendete Codes

---

BJ	<p>Artikelidentifikationscode unbekannt. Der Artikelidentifikationscode ist unbekannt. GS1 Hinweis: Ersetzt den GS1 Temporary Code AUE.</p>
BK	<p>Barcode nicht lesbar Barcode ist von einem Barcode-Scanner nicht lesbar. GS1 Hinweis: Ersetzt den GS1 Temporary Code BN_OLD.</p>
BL	<p>Ersatzartikel Code, der den Artikel oder das Produkt angibt, ist ein Ersatz für den ursprünglich bestellten Artikel oder das Produkt. GS1 Hinweis: Ersetzt den GS1 Temporary Code IS.</p>
BM	<p>MHD / Ablaufdatum nicht akzeptiert Code, der angibt, dass das Mindesthaltbarkeitsdatum (z. B. Mindesthaltbarkeitsdatum) und / oder Höchsthaltbarkeitsdatum (z. B. Ablaufdatum) eines Produkts nicht akzeptabel ist. GS1 Hinweis: Ersetzt den GS1 Temporary Code PE.</p>
BN	<p>Temperatur zu hoch / zu niedrig Die Temperatur ist oder war außerhalb des vereinbarten Bereichs. GS1 Hinweis: Ersetzt den GS1 Temporary Code X32.</p>
BN_OLD	<p>Barcode unlesbar (GS1 Temporary Code) Barcode ist aus verschiedenen Gründen (z.B. schlechte Druckqualität) von einem Scanner nicht lesbar. GS1 Hinweis: Code ungültig. Verwenden Sie stattdessen den Wert BK.</p>
BO	<p>Nicht avisiert Lieferung oder Waren wurden ohne vorherige Benachrichtigung über die Lieferung geliefert. GS1 Hinweis: Ersetzt den GS1 Temporary Code X33.</p>
BP	<p>Unterlieferung Die Menge der Waren ist kleiner als avisiert. GS1 Hinweis: Ersetzt den GS1 Temporary Code X34.</p>
BR	<p>Zurückgezogen Der Artikel wurde zurückgezogen. GS1 Hinweis: Ersetzt den GS1 Temporary Code X35.</p>
BS	<p>NVE/SSCC unterschiedlich Die logistische Einheit wird durch einen andere NVE/ SSCC identifiziert als der in der Lieferavisierung angegeben. GS1 Hinweis: Ersetzt den GS1 Temporary Code X37.</p>
BT	<p>NVE/SSCC fehlt Der NVE/SSCC für die logistische Einheit fehlt. GS1 Hinweis: Ersetzt den GS1 Temporary Code X38.</p>
BU	<p>MHD unterschiedlich Das Mindesthaltbarkeitsdatum weicht von dem in der Versandanzeige angegebenen ab. GS1 Hinweis: Ersetzt den GS1 Temporary Code X39.</p>

## Verwendete Codes

---

BV	<p>Gewicht unterschiedlich Es wurde mehr oder weniger Gewicht erhalten als in der Versandmeldung angegeben. GS1 Hinweis: Ersetzt den GS1 Temporary Code X41.</p>
BW	<p>Menge unterschiedlich Es wurden mehr oder weniger Einheiten empfangen als in der Versandmeldung angegeben.</p>
BX	<p>Lieferung zu spät Geliefert, aber zu einem späteren Zeitpunkt als das Lieferdatum zu den vereinbarten Bedingungen oder in der vorhergehenden Nachricht festgelegt. GS1 Hinweis: Ersetzt den GS1 Temporary Code X43.</p>
IS	<p>Artikel stellt einen Ersatz für die Originalbestellung dar (GS1 Temporary Code) Code gibt an, daß die Position oder das Produkt ein Ersatz für das ursprünglich bestellte Produkt darstellt. GS1 Hinweis: Code ungültig. Verwenden Sie stattdessen den Wert BL.</p>
PC	<p>Packdifferenz Selbsterklärend. GS1 Beschreibung: Die Verpackung des Produktes wurde geändert.</p>
PE	<p>Minimales/Maximales Haltbarkeitsdatum inakzeptabel (GS1 Temporary Code) Code gibt an, daß das minimale Haltbarkeitsdatum (z. B. Mindesthaltbarkeitsdatum) oder maximale Haltbarkeitsdatum (z. B. Verfalldatum) eines Produkts nicht akzeptabel ist. GS1 Hinweis: Code ungültig. Verwenden Sie stattdessen den Wert BM.</p>
PS	<p>Geänderte Produkt-/Dienstleistungskennung Die Identifikation des Produktes oder der Dienstleistung wurde geändert.</p>
QT	<p>Preisreduktion durch Mengenerhöhung Das Preis-/Mengenverhältnis hat sich geändert. GS1 Beschreibung: Lieferung von zusätzlichen Mengen, um spezielle Rabattkonditionen zu erreichen.</p>
UM	<p>Abweichung von der Maßeinheit Änderung aufgrund einer Differenz in der Maßeinheit. GS1 Beschreibung: Die Maßeinheit des gelieferten Produkts weicht von der Maßeinheit des bestellten Produkts ab.</p>
WQ	<p>Überlieferung Eine Versandmenge, die größer als die bestellte oder in Rechnung gestellte Menge ist.</p>
WR	<p>Vorübergehend nicht verfügbar Das Produkt ist zur Zeit nicht verfügbar.</p>
WT	<p>Ausgeschlossen von der Werbeaktion Das Produkt ist nicht in der Werbeaktion eingeschlossen.</p>

## Verwendete Codes

WU	Vereinbarte Abnahmemenge überschritten Die vereinbarte Abnahmemenge wurde überschritten.
WV	Vereinbarte Abnahmemenge nicht bestellt Die vereinbarte Abnahmemenge wurde nicht bestellt.
X29	Staatlicher Preisaufschlag (GS1 Temporary Code) Der Grund für einen Preisaufschlag ist einer Staatlichen Aktion zuzuschreiben.
X32	Temperatur bei Annahme ausserhalb vereinbartem Bereich (GS1 Temporary Code) Die Temperatur, mit der die Waren ankamen, liegt ausserhalb des vereinbarten Bereichs. GS1 Hinweis: Code ungültig. Verwenden Sie stattdessen den Wert BN.
X33	Geliefert, aber nicht angekündigt (GS1 Temporary Code) Die Sendung oder Ware wurde ohne vorherige Lieferankündigung geliefert. GS1 Hinweis: Code ungültig. Verwenden Sie stattdessen den Wert BO.
X34	Vermisst (GS1 Temporary Code) Die empfangene Menge ist kleiner als angekündigt. GS1 Hinweis: Code ungültig. Verwenden Sie stattdessen den Wert BP.
X35	Artikel zurückgezogen (GS1 Temporary Code) Der Artikel wurde zurückgezogen. GS1 Hinweis: Code ungültig. Verwenden Sie stattdessen den Wert BR.
X36	MHD ausserhalb des Zeitrahmens (GS1 Temporary Code) Die Waren haben ein Mindesthaltbarkeitsdatum, welches ausserhalb des Zeitrahmens liegt.
X37	Falsche NVE/SSCC (GS1 Temporary Code) Die logistische Einheit wird von einer anderen NVE/SSCC als der in der Versandmeldung angegebenen identifiziert. GS1 Hinweis: Code ungültig. Verwenden Sie stattdessen den Wert BS.
X38	Fehlende NVE/SSCC (GS1 Temporary Code) Der logistischen Einheit fehlt die NVE/SSCC. GS1 Hinweis: Code ungültig. Verwenden Sie stattdessen den Wert BT.
X39	Falsches MHD (GS1 Temporary Code) Das Mindesthaltbarkeitsdatum weicht von dem in der Versandanzeige angegebenen Datum ab. GS1 Hinweis: Code ungültig. Verwenden Sie stattdessen den Wert BU.
X40	Falsches Ablaufdatum (GS1 Temporary Code) Das Ablaufdatum (n) weicht von dem in der Versandanzeige angegebenen Datum ab. GS1 Hinweis: Code ungültig. Verwenden Sie stattdessen den Wert BI.
X41	Abweichung Gewicht (GS1 Temporary Code) Mehr oder weniger Gewicht wurde erhalten als erwartet in Bezug auf was in der Versandempfehlung angekündigt wurde. GS1 Hinweis: Code ungültig. Verwenden Sie stattdessen den Wert BV.

## Verwendete Codes

X42	Überlieferung (GS1 Temporary Code) In einer Lieferung wurde eine Überschußmenge von Waren empfangen, was im Versandhinweis erwartet wurde. GS1 Hinweis: Code ungültig. Verwenden Sie stattdessen den Wert WQ.
X43	Zu spät geliefert (GS1 Temporary Code) Geliefert, aber zu einem späteren Zeitpunkt als das Lieferdatum zu den vereinbarten Bedingungen oder in der vorhergehenden Nachricht festgelegt. GS1 Hinweis: Code ungültig. Verwenden Sie stattdessen den Wert BX.
X44	GS1-Barcode-Etikett fehlt (GS1 Temporary Code) Das GS1-Barcode-Etikett fehlt.
<b>4343</b>	Art der Antwort, Code Code für die Art der verlangten oder übertragenen Bestätigung.
AC	Bestätigen - mit Einzelheiten und Änderungen Vollständige Bestätigung inklusive der Änderungen.
AI	Nur Änderungen bestätigen Nur die Bestätigung der Änderungen ist erforderlich.
NA	Keine Bestätigung erforderlich Gibt an, dass keine Bestätigungsantwort für diese Nachricht notwendig ist.
<b>4347</b>	Produkt-/Erzeugnisnummer, Qualifier Qualifier für eine Produkt-/Erzeugnisnummer.
1	Zusätzliche Identifikation Information, die die Produktidentifikation spezifiziert und qualifiziert.
3	Ersetzt durch Identifikationsnummer eines Produkts, das ein anderes Produkt ersetzt hat.
4	Ersatz für Identifikationsnummer des Produkts, das ersetzt wurde.
5	Produktidentifikation Die Positionsnummer dient der Produktidentifikation.
<b>4405</b>	Status, Code Code für einen Status.
1	Zu erledigen Anmerkung, daß die angefragte Dienstleistung in der Bestellung unerledigt geblieben ist.

## Verwendete Codes

---

3	<p>Angekommen in schadhaftem Zustand [UN/Rec24 transport status] GS1 Beschreibung: Waren/Sendungen/Ladungsträger/Transportmittel sind beschädigt an einem Ort eingetroffen.</p>
4	<p>Beendet Der Betrag hat Endgültigkeitsstatus.</p>
5	<p>Gegenstand der Abschlußzahlung Der Betrag ist Gegenstand des Abschlusses.</p>
6	<p>Minimum Der angegebene Betrag ist ein minimaler Tarif.</p>
7	<p>Fest Der angegebene Betrag ist ein fester Tarif.</p>
8	<p>Maximum Der angegebene Betrag ist ein maximaler Tarif.</p>
9	<p>Information Der Betrag ist nur zur Information angegeben, er ist nicht Teil der Gebühr, die abgezogen oder addiert wird.</p>
10	<p>Freigabe durch Landwirtschafts-, Lebensmittel- oder Fischereibehörde [UN/Rec24 transport status] Waren/Sendung/Ladungsträger/Transportmittel wurden durch Landwirtschafts-, Lebensmittel- oder Fischereibehörden freigegeben. GS1 Beschreibung: Waren/Sendungen/Ladungsträger, deren Versendung zurückgehalten wurde, sind jetzt zur Versendung durch die zuständige Behörde freigegeben.</p>
11	<p>Freigegeben durch Hafenbehörde [UN/Rec24 transport status] Waren/Sendung/Ladungsträger/Transportmittel wurden durch Hafenbehörden freigegeben. GS1 Beschreibung: Die Hafenbehörde erteilte die Freigabe zum Verlassen des Hafens der Waren/Sendungen/Ladungsträger/ Transportmittel.</p>
12	<p>Freigegeben durch Zoll [UN/Rec24 transport status] Waren/Sendung/Ladungsträger/Transportmittel wurden durch Zollbehörden freigegeben. GS1 Beschreibung: Der Zoll gab die Waren/Sendungen für den Import/Export frei.</p>
13	<p>Warenaufnahme vervollständigt [UN/Rec24 transport status] Waren/Sendung/Ladungsträger wurden aufgenommen/geladen. GS1 Beschreibung: Waren/Sendungen/Ladungsträger wurden von einem vordefinierten Ort aufgenommen.</p>

## Verwendete Codes

---

14	<p>Prozess vervollständigt [UN/Rec24 transport status] Das Verfahren wurde abgeschlossen.</p>
15	<p>Zusammengefaßt [UN/Rec24 transport status] Die Waren/Sendungen wurden zusammengefasst. GS1 Beschreibung: Waren/Sendungen wurden zu anderen Waren/Sendungen hinzugefügt, um eine größere Sendung zu bilden und/oder wurden in einem oder mehreren Containern/Einheiten zusammengefaßt (Sammelladung).</p>
16	<p>Grenze überschritten [UN/Rec24 transport status] Waren/Sendungen/Ladungsträger/Transportmittel haben die Grenze überschritten. GS1 Beschreibung: Waren/Sendungen/Ladungsträger haben die Grenze von einem Land zu einem anderen überschritten.</p>
17	<p>Zollabfertigung verweigert [UN/Rec24 transport status] Waren/Sendungen/Ladungsträger/Transportmittel wurde die Zollabfertigung verweigert. GS1 Beschreibung: Die Zollbehörden haben die Zollabfertigung der Waren/Sendungen/Ladungsträger abgelehnt.</p>
18	<p>Beschädigt während des Transports [UN/Rec24 transport status] Waren/Sendungen/Ladungsträger wurden beim Transport beschädigt. GS1 Beschreibung: Waren/Sendungen/Ladungsträger wurden beim Transport beschädigt.</p>
19	<p>Ladungsträger, Schadensgutachten [UN/Rec24 transport status] Beschädigte Ladungsträger wurden geschätzt und ein Reparaturangebot gesendet. GS1 Beschreibung: Beschädigte Ladungsträger wurde geschätzt. Die Bewertung wurde an den Vermieter gesandt.</p>
20	<p>Verspätet während des Transports [UN/Rec24 transport status] Waren/Sendungen/Ladungsträger/Transportmittel haben sich beim Transport verspätet. GS1 Beschreibung: Waren/Sendungen/Ladungsträger haben sich beim Transport verspätet.</p>

## Verwendete Codes

---

21	<p>Anlieferung vervollständigt          [UN/Rec24 transport status]          Die Ware/Sendung/Ausstattung wurde geliefert.          GS1 Beschreibung:          Waren/Sendungen/Ladungsträger wurden an einen Ort/Partner in der Transportkette geliefert.</p>
22	<p>Gegenstand der vereinbarten Bedingungen          Gegenstand der vereinbarten Bedingungen.</p>
23	<p>Lieferung nicht vollständig          [UN/Rec24 transport status]          Die Lieferung von Waren/Sendungen/Ladungsträgern wurde noch nicht vervollständigt.          GS1 Beschreibung:          Die Lieferung von Waren/Sendungen/Ladungsträgern wurde noch nicht abgeschlossen.</p>
24	<p>Abfahrt vollständig          [UN/Rec24 transport status]          Die Transportmittel sind abgefahren.          GS1 Beschreibung:          Die Transportmittel haben einen Ort in der Transportkette verlassen.</p>
25	<p>Verspätete Abfahrt          [UN/Rec24 transport status]          Die Transportmittel haben sich bei der Abfahrt verspätet.          GS1 Beschreibung:          Der Transport war bei der Abfahrt eines vereinbarten Transportvorgangs zu spät.</p>
26	<p>Heruntergenommen          [UN/Rec24 transport status]          Der Ladungsträger wurde von einer Position oberhalb anderer Ladungsträger und/oder einem Transportmittel entnommen.          GS1 Beschreibung:          Ladungsträger wurden von einer Position oberhalb anderer Ladungsträger von einem Transportmittel entnommen.</p>
27	<p>Auslieferung vervollständigt          [UN/Rec24 transport status]          Waren/Sendungen/Ladungsträger wurden versandt.          GS1 Beschreibung:          Waren/Sendungen/Ladungsträger haben einen Ort in der Transportkette verlassen.</p>
28	<p>Entladen          [UN/Rec24 transport status]          Waren/Sendungen/Ladungsträger wurden von Ladungsträgern entladen, auf denen sie transportiert wurden.          GS1 Beschreibung:          Waren/Sendungen/Ladungsträger wurden von Ladungsträgern entladen, auf denen sie transportiert wurden.</p>

## Verwendete Codes

---

29	<p>Abgeladen [UN/Rec24 transport status] Waren/Sendungen/Ladungsträger wurden von einem Transportmittel abgeladen. GS1 Beschreibung: Waren/Sendungen/Ladungsträger wurden von einem Transportmittel abgeladen.</p>
30	<p>Leer laut Überprüfung [UN/Rec24 transport status] Verpackung/Ladungsträger wurde bei der Inspektion als leer befunden. GS1 Beschreibung: Verpackung/Ladungsträger wurde als leer befunden.</p>
31	<p>Unterwegs [UN/Rec24 transport status] Waren/Sendungen/Ladungsträger/Transporthilfsmittel sind unterwegs zum Zielort. GS1 Beschreibung: Waren/Sendungen/Ladungsträger sind auf dem normalen Weg des Transports zum nächsten Bestimmungsort.</p>
32	<p>Ladungsträger, zurück von der Reparatur [UN/Rec24 transport status] Der Ladungsträger ist von der Reparatur zurück. GS1 Beschreibung: Ein Ladungsträger ist aus der Reparatur zurück.</p>
33	<p>Ladungsträger, zur Reparatur geschickt [UN/Rec24 transport status] Die Ladungsträger wurden zur Reparatur geschickt. GS1 Beschreibung: Ein Ladungsträger wurde zur Reparatur geschickt.</p>
34	<p>Ladungsträger, repariert [UN/Rec24 transport status] Die Ladungsträger wurden repariert. GS1 Beschreibung: Ein schadhafter Ladungsträger wurde repariert.</p>
35	<p>Zum Zielort befördert [UN/Rec24 transport status] Waren/Sendungen/Ladungsträger wurden zum Zielort befördert. GS1 Beschreibung: Waren/Sendungen/Ladungsträger wurden zum nächsten/endgültigen Bestimmungsort der Transportkette befördert.</p>
36	<p>Nicht gefunden [UN/Rec24 transport status] Waren/Sendungen/Ladungsträger/Transportmittel wurden nicht gefunden. GS1 Beschreibung: Waren/Sendungen/Ladungsträger, die als vermißt angegeben worden sind, konnten nicht gefunden werden.</p>



## Verwendete Codes

37	Gestohlen Eine Sendung oder Waren wurden gestohlen.
38	Fracht bezahlt [UN/Rec24 transport status] Die Frachtgebühren wurden bezahlt. GS1 Beschreibung: Die Frachtgebühren für Waren/Sendungen/Ladungsträger wurden bezahlt.
39	Zollverschluß aufgehoben [UN/Rec24 transport status] Waren/Sendungen/Ladungsträger wurden aus dem Zollverschluß freigegeben. GS1 Beschreibung: Waren/Sendungen/Ladungsträger sind aus dem Zollverschluß genommen worden/können entnommen werden.
40	Ankunft, am Hafen [UN/Rec24 transport status] Waren/Sendungen/Ladungsträger sind am Hafen angekommen. GS1 Beschreibung: Waren/Sendungen/Ladungsträger sind am Hafen angekommen/verfügbar.
45	Empfänger über Ankunft informiert [UN/Rec24 transport status] Der Empfänger wurde über die Ankunft von Waren/Sendungen/Ladungsträger informiert. GS1 Beschreibung: Der Empfänger wurde formal über die Ankunft der Waren/Sendungen/Ladungsträger an einem Transit- oder endgültigen Bestimmungsort informiert.
46	Unter Zollverschluß genommen [UN/Rec24 transport status] Waren/Sendungen/Ladungsträger wurden unter Zollverschluß genommen. GS1 Beschreibung: Waren/Sendungen/Ladungsträger wurden/können unter Zollverschluß gestellt werden.
47	In Verpackungs-Depot [UN/Rec24 transport status] Waren/Sendungen/Ladungsträger wurden ins Verpackungs-Depot verbracht. GS1 Beschreibung: Waren/Sendungen/Ladungsträger wurden in ein Stückgut-(in Container)/Verpackungsdepot gebracht.
48	Geladen auf einem Transportmittel [UN/Rec24 transport status] Waren/Sendungen/Ladungsträger wurde auf ein Transportmittel geladen. GS1 Beschreibung: Waren/Sendungen/Ladungsträger wurde auf ein Transportmittel geladen.

## Verwendete Codes

49	<p>Verloren                  [UN/Rec24 transport status]                  Waren/Sendungen/Ladungsträger wurden verloren.                  GS1 Beschreibung:                  Waren/Sendungen/Ladungsträger gingen in der Transportkette verloren.</p>
50	<p>In Frachtliste aufgenommen                  [UN/Rec24 transport status]                  Waren/Sendungen/Ladungsträger wurden in die Frachtliste aufgenommen.                  GS1 Beschreibung:                  Waren/Sendungen/Ladungsträger wurden in die Liste der Einheiten, die von einem Ort zu einem anderen Ort in der Transportkette gebracht werden, aufgenommen.</p>
58	<p>Mengenfehler                  Die Menge ist fehlerhaft.</p>
59	<p>Betragsfehler                  Der monetäre Betrag ist ein Fehler.</p>
60	<p>Produkt nicht bestellt                  Das Produkt war nicht bestellt.</p>
63	<p>Nicht akzeptiert                  Die Position wurde nicht akzeptiert.</p>
64	<p>Bestellung oder Anfrage storniert                  Die referenzierte Bestellung oder Anfrage wurde storniert.</p>
65	<p>Angeschlossener Ladungsträger                  [UN/Rec24 transport status]                  Der Ladungsträger wurde an eine Energiequelle angeschlossen.                  GS1 Beschreibung:                  Ladungsträger, z.B. Kühlcontainer wurde an die Stromversorgung angeschlossen.</p>
66	<p>Geplündert                  [UN/Rec24 transport status]                  Waren/Sendungen/Ladungsträger wurden geplündert.                  GS1 Beschreibung:                  Waren/Sendungen/Ladungsträger wurden geplündert.</p>
67	<p>Positioniert                  [UN/Rec24 transport status]                  Waren/Sendungen/Ladungsträger wurden positioniert.                  GS1 Beschreibung:                  Waren/Sendungen/Ladungsträger wurden auf einem Transportmittel positioniert.</p>

## Verwendete Codes

---

68	<p>Vorab informiert          [UN/Rec24 transport status]          Der Partner wurde im Voraus informiert.          GS1 Beschreibung:          Empfänger/Versender wurde über einen Transportvorgang im voraus informiert.</p>
70	<p>Gestapelte Ladungsträger          [UN/Rec24 transport status]          Ladungsträger wurde zum Transport auf ein Transportmittel gestapelt.          GS1 Beschreibung:          Ladungsträger wurde zum Transport auf ein Transportmittel gestapelt.</p>
71	<p>Verfügbar für Bestellung          Waren sind für die Auftragserteilung verfügbar.</p>
72	<p>Nicht verfügbar für Bestellung          Waren sind für die Auftragserteilung nicht verfügbar.</p>
73	<p>Warenerhalt teilweise bestätigt          [UN/Rec24 transport status]          Der Erhalt der Waren wurde teilweise bestätigt.          GS1 Beschreibung:          Der Empfänger hat keine komplette Bestätigung über den Erhalt der Waren abgegeben.</p>
74	<p>Verfalldatum überschritten          Das Verfalldatum wurde überschritten.          GS1 Beschreibung:          Das Verfallsdatum wurde überschritten.</p>
77	<p>Alle veröffentlichten Posten seit ihrer Reklamation          Bezieht sich auf alle veröffentlichten Posten seit ihrer Reklamation.</p>
78	<p>Freigegeben          [UN/Rec24 transport status]          Waren/Sendungen/Ladungsträger wurden freigegeben.          GS1 Beschreibung:          Waren/Sendungen/Ladungsträger wurden an einen autorisierten Partner freigegeben.</p>
79	<p>Auf ein Transportmittel umgeladen          [UN/Rec24 transport status]          Waren/Sendungen/Ladungsträger wurden wieder auf ein Transportmittel geladen.</p>
80	<p>Zurückgesendet wie angewiesen          [UN/Rec24 transport status]          Waren/Sendungen/Ladungsträger wurden zurückgesendet wie angewiesen.          GS1 Beschreibung:          Waren/Sendungen/Ladungsträger wurden entsprechend den Anweisungen an einen Ort zurückgesandt.</p>

## Verwendete Codes

---

81	<p>Verschrottet zurückgesendet          [UN/Rec24 transport status]          Waren/Sendungen/Ladungsträger wurden in verschrottetem Zustand zurückgesandt.          GS1 Beschreibung:          Waren/Sendungen/Ladungsträger wurden in verschrottetem Zustand entsprechend den Anweisungen an einen Ort zurückgesandt.</p>
82	<p>Zurückgesendet          [UN/Rec24 transport status]          Waren/Sendungen/Ladungsträger wurden zurückgesendet.          GS1 Beschreibung:          Waren/Sendungen/Ladungsträger wurden an einen früheren Ort zurückgesandt.</p>
83	<p>Versiegelter Ladungsträger          [UN/Rec24 transport status]          Der Ladungsträger wurde versiegelt.          GS1 Beschreibung:          Ladungsträger wurde entsprechend betriebsbedingten und gesetzlichen Anforderungen versiegelt.</p>
84	<p>Dienstleistung bestellt          [UN/Rec24 transport status]          Eine Dienstleistung wurde beauftragt.          GS1 Beschreibung:          Eine Dienstleistung wurde in bezug auf den Transport von Waren/Sendungen/Ladungsträgern bestellt.</p>
85	<p>Nicht mitgelöscht          [UN/Rec24 transport status]          Für die Entladung vorgesehene Waren/Sendungen/Ladungsträger wurden nicht entladen.          GS1 Beschreibung:          Waren/Sendungen/Ladungsträger von denen erwartet wurde, daß sie an einem bestimmten Ort entladen werden, wurden nicht entladen.</p>
86	<p>Zu wenig geliefert          [UN/Rec24 transport status]          Erwartete Waren/Sendungen/Ladungsträger wurden nicht vollständig auf ein Transportmittel geladen.          GS1 Beschreibung:          Waren/Sendungen/Ladungsträger wurden nicht für den Weitertransport geladen, obwohl erwartet wurde, daß sie auf einem ausgewählten Transportmittel von einem Ort zum Bestimmungsort gesendet werden.</p>
88	<p>Geteilte Sendung          [UN/Rec24 transport status]          Die Sendung mit Waren wurde aufgeteilt.          GS1 Beschreibung:          Die Warensendung wurde in zwei oder mehrere Sendungen geteilt.</p>

## Verwendete Codes

---

89	<p>Dampfgereinigt          [UN/Rec24 transport status]          Waren/Ladungsträger wurden mit Dampf gereinigt.          GS1 Beschreibung:          Ladungsträger, z. B. ein Container, wurde mit Dampf gereinigt.</p>
90	<p>Weitertransport gestoppt          [UN/Rec24 transport status]          Der Weitertransport von Waren/Sendungen/Ladungsträger wurde gestoppt.          GS1 Beschreibung:          Der Weitertransport der Waren/Sendungen/Ladungsträger in der          Transportkette wurde gestoppt.</p>
91	<p>Gelagert          [UN/Rec24 transport status]          Waren/Sendungen/Ladungsträger wurden in ein Lager verbracht.          GS1 Beschreibung:          Waren/Sendungen/Ladungsträger wurden an einem Ort gelagert.</p>
92	<p>Verstaut          [UN/Rec24 transport status]          Waren/Sendungen/Ladungsträger wurden auf ein Transportmittel geladen.          GS1 Beschreibung:          Waren/Sendungen/Ladungsträger wurden für den Transport auf ausgewählten          Ladungsträgern/Transportmittel verstaut.</p>
93	<p>Eingefüllt          [UN/Rec24 transport status]          Waren/Sendungen wurden in einen Ladungsträger gefüllt.          GS1 Beschreibung:          Waren/Sendungen/Ladungsträger wurden auf/in einen Ladungsträger, z.B.          Container, geladen.</p>
94	<p>Eingefüllt und versiegelt          [UN/Rec24 transport status]          Waren/Sendungen wurden in einen Ladungsträger geladen und der          Ladungsträger wurde versiegelt.          GS1 Beschreibung:          Waren/Sendungen/Ladungsträger wurden auf/in einen Ladungsträger geladen          und der Ladungsträger wurde versiegelt.</p>
95	<p>Hinweis auf Untervermietung eingehend          [UN/Rec24 transport status]          Dem Vermieter wurde eine Mitteilung über Untervermietung zugesandt.          GS1 Beschreibung:          Im Rahmen der Miete eines Ladungsträgers wurde dem Vermieter eine          Untervermietung mitgeteilt.</p>
96	<p>Hinweis auf Untervermietung ausgehend          [UN/Rec24 transport status]          Eine Mitteilung über Untervermietung wurde vom Mieter versendet.          GS1 Beschreibung:          Im Rahmen der Miete eines Ladungsträgers wurde vom Mieter eine          Untervermietung mitgeteilt.</p>

## Verwendete Codes

97	Schadensgutachten [UN/Rec24 transport status] Waren/Sendungen/Ladungsträger wurden begutachtet, um den Schaden zu schätzen. GS1 Beschreibung: Beschädigte Waren/Sendungen/Ladungsträger wurden offiziell von einer dritten Partei geschätzt, um die Schadenshöhe zu veranschlagen.
98	Transferiert von [UN/Rec24 transport status] Waren/Sendungen/Ladungsträger wurden wegtransportiert. GS1 Beschreibung: Waren/Sendungen/Ladungsträger wurden von einem anderen Ort überbracht.
99	Transferiert nach [UN/Rec24 transport status] Waren/Sendungen/Ladungsträger wurden antransportiert. GS1 Beschreibung: Waren/Sendungen/Ladungsträger wurden an einen anderen Ort gebracht.
100	Umladung (Transshipment) [UN/Rec24 transport status] Waren/Sendungen/Ladungsträger wurden auf ein anderes Transportmittel umgeladen. GS1 Beschreibung: Waren/Sendungen/Ladungsträger wurden auf ein anderes Transportmittel umgeladen.
101	Transportverzögerung [UN/Rec24 transport status] Waren/Sendungen/Ladungsträger haben sich beim Transport verzögert. GS1 Beschreibung: Waren/Sendungen/Ladungsträger haben sich auf dem Transport verspätet.
102	Unbekannt [UN/Rec24 transport status] Waren/Sendungen/Ladungsträger/Transportmittel sind unbekannt. GS1 Beschreibung: Waren/Sendungen/Ladungsträger sind bei der Nachfragestelle unbekannt.
103	Nicht angeschlossener Ladungsträger [UN/Rec24 transport status] Ladungsträger wurde von der Energiequelle abgeklemmt. GS1 Beschreibung: Ladungsträger, z.B. Kühlcontainer, wurde an einem Ort von der Energiequelle abgekoppelt.
110	Lagermenge korrigiert Eine Differenz zwischen Lagermengenangaben wurde korrigiert.
117	Gewaschen Das Objekt ist gewaschen.

## Verwendete Codes

---

118	Ungewaschen Das Objekt ist ungewaschen.
314	Am Ursprungsort verspätet [UN/Rec24 transport status] Waren/Sendungen/Ladungsträger/Transportmittel haben sich am Ursprungsort verspätet.
315	Zurückgehalten vom Logistikdienstleister [UN/Rec24 transport status] Waren/Sendungen/Ladungsträger wurden vom Logistikdienstleister zurückgehalten.
316	Zwischenfall vom Auftraggeber akzeptiert [UN/Rec24 transport status] Ein Zwischenfall ist eingetreten, der allerdings vom Auftraggeber akzeptiert wurde.
317	Geschäftsräume der Lieferanschrift während der üblichen Geschäftszeiten geschlossen [UN/Rec24 transport status] Die Geschäftsräume der Lieferanschrift waren während der üblichen Geschäftszeiten geschlossen.
319	Fehler bei der Versandvorbereitung [UN/Rec24 transport status] Ein Fehler ereignete sich bei der Vorbereitung des Versands.
324	Versandanweisung storniert [UN/Rec24 transport status] Die Versandanweisung wurde storniert.
326	Waren auf Anweisung des Eigentümers von einem Dritten zurückgehalten [UN/Rec24 transport status] Waren werden auf Anweisung des Eigentümers von einem Dritten unter Kontrolle gehalten.
327	Gewichts- oder Volumenschwund [UN/Rec24 transport status] Waren erfuhren einen Gewichts- oder Volumenschwund.
328	Interne Umlagerung [UN/Rec24 transport status] Waren/Sendungen/Ladungsträger wurden intern umgelagert.
329	Sendung teilweise gestolen [UN/Rec24 transport status] Die Sendung wurde teilweise gestolen.
330	Sendung fehlt teilweise oder wurde verloren [UN/Rec24 transport status] Die Sendung fehlt teilweise oder wurde verloren.

## Verwendete Codes

---

355	<p>Unterwegs über Regionalstraße [UN/Rec24 transport status] Waren/Sendungen/Ladungsträger/Transportmittel werden über eine lokale Strecke ihrem Bestimmungsort zugeführt.</p>
356	<p>Unterwegs über Nationalstraße [UN/Rec24 transport status] Waren/Sendungen/Ladungsträger/Transportmittel werden über eine nationale Strecke ihrem Bestimmungsort zugeführt.</p>
357	<p>Unterwegs über internationale Strecke [UN/Rec24 transport status] Waren/Sendungen/Ladungsträger/Transportmittel werden über eine internationale Strecke ihrem Bestimmungsort zugeführt.</p>
1E	<p>Angekommen (GS1 Temporary Code) Waren/Sendungen/Ladungsträger/Transportmittel sind angekommen.</p>
20E	<p>Direktlieferung (GS1 Temporary Code) Die Bestellung oder Waren sind direkt an den Empfänger zu liefern. GS1 Hinweis: Code ungültig.</p>
21E	<p>Lieferung durch ein Lager (GS1 Temporary Code) Die Bestellung oder Waren sind an den Empfänger über ein Lager oder ein Verteilzentrum zu liefern. GS1 Hinweis: Code ungültig.</p>
22B	<p>Lieferung erfüllt gemäß Anweisung [UN/Rec24 transport status] Die Lieferung von Waren/Sendungen/Ladungsträgern wurde entsprechend den Anweisungen erfüllt. GS1 Beschreibung: Die Lieferung von Waren/Sendungen/Ladungsträgern wurde entsprechend den Anweisungen erfüllt.</p>
22E	<p>Eilversand (GS1 Temporary Code) Die Bestellung oder Waren wurden sofort an den Empfänger gesandt.</p>
23E	<p>Lieferung gegen Nachnahme (GS1 Temporary Code) Die Bestellung oder Waren wurden an den Empfänger gegen Barzahlung geliefert.</p>
24E	<p>Geliefert entsprechend Abrufen (GS1 Temporary Code) Die Bestellung oder Waren wurden an den Empfänger entsprechend Abrufen an frühere Orte geliefert.</p>
26E	<p>Ungenügende Informationen für Versand (GS1 Temporary Code) Es wurde nicht ausreichende Informationen zur Verfügung gestellt, um die Bestellung oder die Waren auszuliefern.</p>
27E	<p>Lieferung im Nahverkehr fertig für den Versand (GS1 Temporary Code) Eine regionale Lieferung einer Bestellung oder von Waren ist versandfertig.</p>



## Verwendete Codes

28E	Lieferung im Fernverkehr fertig für den Versand (GS1 Temporary Code) Eine überregionale Lieferung einer Bestellung oder von Waren ist versandfertig.
29E	Nahverkehr abgefertigt (GS1 Temporary Code) Eine regionale Lieferung von Waren oder einer Bestellung wurde an ihren Bestimmungsort verschickt.
2E	Berechtigt zur Ladung (GS1 Temporary Code) Genehmigung zum Beladen wurde vom zuständigen Partner gewährt.
30E	Fernverkehr abgefertigt (GS1 Temporary Code) Eine überregionale Lieferung von Waren oder einer Bestellung wurde an ihren Bestimmungsort verschickt.
31E	Versand in Vorbereitung (GS1 Temporary Code) Eine Bestellung oder Waren werden derzeit für den Versand vorbereitet.
32E	Geänderte Bestellung (GS1 Temporary Code) Die referenzierte Bestellung wurde entsprechend einer Vereinbarung zwischen den Partnern verändert. GS1 Hinweis: Code ungültig.
34E	Selbstabholung (GS1 Temporary Code) Eine Bestellung oder Waren wurden vom Empfänger abgeholt.
37B	Gefunden [UN/Rec24 transport status] Waren/Sendungen/Ladungsträger/Transportmittel wurden gefunden. GS1 Beschreibung: Waren/Sendungen/Ladungsträger, die früher als vermißt angegeben worden sind, wurden gefunden.
39E	Waren vom Empfänger zurückgesendet (GS1 Temporary Code) Code, der angibt, daß gelieferte Waren vom Empfänger zurückgesandt wurden.
49E	Lieferung unvollständig - Zeitknappheit am Lieferort (GS1 Temporary Code) Der Frachtführer war nicht in der Lage die Waren vollständig auszuliefern, weil die Zeit am Auslieferungsort zu kurz war.
4E	Freigabe von schadhafter Ausstattung (GS1 Temporary Code) Ladungsträger, die früher den Status "schadhafter Zustand" hatten, wurden an den Service zurückgegeben.
50E	Andere (GS1 Temporary Code) Ein weiterer (unbestimmter) Zwischenfall ist aufgetreten.
57E	Waren umgestellt, um Lager aufzufüllen (GS1 Temporary Code) Hinweis, daß die Waren zwecks Auffüllung des Lagerbestandes bewegt wurden.
58E	Lieferanweisung angekommen (GS1 Temporary Code) Bestätigung vom Logistikdienstleister über den Erhalt der INSDDES-Nachricht (Versandanweisung).

## Verwendete Codes

---

59E	Versandvorbereitung (GS1 Temporary Code) Hinweis, daß die Waren zur Auslieferung vorbereitet sind/wurden.
5E	Begonnen (GS1 Temporary Code) Das Verfahren hat begonnen.
60E	Auf dem Rückweg (GS1 Temporary Code) Bereits ausgelieferte Waren werden vom belieferten Partner zur Zeit zurückgesendet.
62E	Zurückgewiesen vom Empfänger (GS1 Temporary Code) Hinweis, daß die Anlieferung der Waren vom Empfänger zurückgewiesen wurde.
64B	Aufnahme/Pick-up erwartet [UN/Rec24 transport status] Waren/Sendungen/Ladungsträger warten auf Abholung. GS1 Beschreibung: Waren/Sendungen/Ladungsträger warten auf Abholung.
64E	Ladungs-Planungs-Sicherheitsfaktor (GS1 Temporary Code) Identifiziert die Sendung(en), die zur Kompensation von Ladungs-Planungsfehlern benutzt werden kann/können. GS1 Hinweis: Code ungültig.
65E	Zu laden entsprechend dem Ladeplan (GS1 Temporary Code) Sendung ist entsprechend dem Plan zu verladen. GS1 Hinweis: Code ungültig.
69E	Beschädigt (GS1 Temporary Code) Waren/Sendungen/Ladungsträger wurden beschädigt.
6E	Gebucht (GS1 Temporary Code) Waren/Sendungen/Ladungsträger oder Transportmittel wurden für den nachfolgenden Warenverkehr gebucht.
70E	Formale Übergabe (GS1 Temporary Code) Waren/Sendungen/Ladungsträger sind von einem Punkt der Transportkette zu einem anderen unter der Verantwortung desselben Transporteurs formal übergeben worden. (siehe auch Codewert "Übergabe")
71B	Fertig für den Transport [UN/Rec24 transport status] Waren/Sendungen/Ladungsträger sind fertig für den Transport. GS1 Beschreibung: Waren/Sendungen/Ladungsträger wurden für den Transport fertig gemacht.
71E	Übergabe (GS1 Temporary Code) Waren/Sendungen/Ladungsträger eines Verkehrsträgers wurden an einen anderen Verkehrsträger übergeben. (siehe auch Codewert "formale Übergabe").

## Verwendete Codes

---

72B	<p>Warenerhalt komplett bestätigt (GS1 Temporary Code)          [UN/Rec24 transport status]          Der Warenerhalt wurde komplett bestätigt.          GS1 Beschreibung:          Der Empfänger hat eine komplette Bestätigung über den Erhalt der Waren gegeben.</p>
72E	<p>Übernahme (GS1 Temporary Code)          Ein Verkehrsträger hat Waren/Sendungen/Ladungsträger von einem anderen Verkehrsträger erhalten.</p>
73E	<p>Falschgeleitete Sendung weiterbefördert (GS1 Temporary Code)          Waren/Sendungen/Ladungsträger, die vorher zu einem falschen Bestimmungsort geschickt wurden, sind unterwegs zum richtigen Bestimmungsort.</p>
74B	<p>Erhalten          [UN/Rec24 transport status]          Waren/Sendungen/Ladungsträger wurden empfangen.          GS1 Beschreibung:          Waren/Sendungen/Ladungsträger wurden an einem Ort/bei einem Partner in der Transportkette empfangen.</p>
74E	<p>Abgeladen (GS1 Temporary Code)          Die Sendung wurde abgeladen.</p>
75E	<p>Nicht identifiziert (GS1 Temporary Code)          Waren/Sendungen/Ladungsträger, die in der Transportkette lokalisiert und identifiziert werden sollten, können nicht identifiziert werden.</p>
76E	<p>Nicht abgeholt (GS1 Temporary Code)          Waren/Sendungen/Ladungsträger, die nach dem Transport hätten abgeholt werden sollen, wurden nicht abgeholt.</p>
77B	<p>Verweigert          [UN/Rec24 transport status]          Der Transportvorgang wurde abgelehnt.          GS1 Beschreibung:          Der/die Transportvorgang/-dokumentation wurde abgelehnt</p>
77E	<p>Nicht geliefert (GS1 Temporary Code)          Die Ware/Sendung/Ausstattung wurde nicht geliefert.</p>
78E	<p>Nicht aufgeladen (GS1 Temporary Code)          Waren/Sendungen/Ladungsträger, die auf ein Transportmittel geladen werden sollten, wurden nicht für den erwarteten Transport geladen.</p>
79E	<p>Nicht mehr vermietet (GS1 Temporary Code)          Ladungsträger, die an einen Kunden vermietet waren, wurden an den Vermieter zurückgegeben und der Vertrag wurde beendet.</p>
7E	<p>Buchung storniert (GS1 Temporary Code)          Die früher getätigte Buchung von Waren/Sendungen/Ladungsträgern oder Transportmittel wurde storniert.</p>

## Verwendete Codes

80E	Vermietet (GS1 Temporary Code) Ladungsträger wurden an einen Mieter/Kunden vermietet.
81E	Ausstehende Forderungen beglichen (GS1 Temporary Code) Ausstehende Forderungen in bezug auf Waren/Sendungen/Ladungsträger wurden beglichen.
82E	Falsch entladen (GS1 Temporary Code) Waren/Sendungen/Ladungsträger wurden an einem bestimmten Standort vom Transportmittel abgeladen, wo es nicht erwartet wurde.
83E	Packstück nicht fertig (GS1 Temporary Code) Das Packstück war für die Aufnahme nicht fertig.
84E	Entsorgt (GS1 Temporary Code) Waren/Sendungen/Ladungsträger wurden abgeschrieben und beseitigt.
85E	Umgeleitet (GS1 Temporary Code) Waren/Sendungen/Ladungsträger wurden an einen Partner geliefert, der nicht der ursprüngliche oder nachfolgende Empfänger ist.
86E	Weiterleitung auf Anfrage (GS1 Temporary Code) Waren/Sendungen/Ladungsträger, die verspätet waren, werden/wurden auf Wunsch eines entsprechenden Befugten weitergeleitet.
87E	Falscher Route zugeteilt (GS1 Temporary Code) Waren/Sendungen/Ladungsträger wurden fälschlicherweise einem falschen Beförderungsweg zugeteilt.
8E	Erledigte (Geklärte) Importbeschränkungen (GS1 Temporary Code) Waren/Sendungen/Ladungsträger, die wegen Importbeschränkungen zurückgehalten wurden, sind zum Import freigegeben.
9E	Erledigte (Geklärte) Exportbeschränkungen (GS1 Temporary Code) Waren/Sendungen/Ladungsträger, deren Ladung zurückgehalten wurde, sind zum Export freigegeben.
CSA	Fordere alle Posten einschließlich der Posten in einer Reklamation (GS1 Temporary Code) Die Forderung bezieht sich auf alle Posten seit Beginn der Mitgliedschaft. GS1 Hinweis: Code ungültig.
CSC	Fordere alle Posten einschließlich der Posten in einer Reklamation (GS1 Temporary Code) Fordere alle Posten einschließlich der Posten in einer Reklamation. GS1 Hinweis: Code ungültig.
CSD	Forderung nur auf spezifizierten Posten (GS1 Temporary Code) Die Forderung bezieht sich nur auf den spezifizierten Posten. GS1 Hinweis: Code ungültig.
CSE	Forderung storniert (GS1 Temporary Code) Die Forderung ist storniert. GS1 Hinweis: Code ungültig.

## Verwendete Codes

X33	Beschädigt während der Verantwortung des Logistikdienstleisters (GS1 Temporary Code) Waren/Sendungen/Ladungsträger wurden beschädigt, während sie in der Verantwortung des Logistikdienstleisters waren.
X34	Waren durch Logistikdienstleister zerstört (GS1 Temporary Code) Waren wurden im Auftrag des Eigentümers durch den Logistikdienstleister zerstört, nachdem etwas vorgefallen war (Waren wurden beschädigt, MHD abgelaufen, gefrorene Ware angetaut, usw).
X35	Freigegeben vom Logistikdienstleister (GS1 Temporary Code) Waren/Sendungen/Ladungsträger wurden vom Logistikdienstleister freigegeben. Sie waren früher vom Logistikdienstleister ausgemustert worden, z.B. um beschädigte Paletten auszusortieren.
X38	Im Gebrauch (GS1 Temporary Code) Der Gegenstand ist im Gebrauch. GS1 Hinweis: Code ungültig.
X40	Verfügbar (GS1 Temporary Code) Waren sind verfügbar.
X41	Nicht verfügbar (GS1 Temporary Code) Waren sind nicht verfügbar.
<b>4431</b>	Zahlungsgarantiemittel, Code Code für das Mittel der Zahlungsgarantie.
10	Bankgarantie Eine Bank bürgt, um die Zahlung abzusichern.
11	Garantie durch Behörde Eine Behörde bürgt, um die Zahlung abzusichern.
12	Garantie durch Dritten Der Bürge ist weder der Schuldner noch der Gläubiger.
13	Ruhendes Akkreditiv Die Zahlungsgarantie wird durch ein ruhendes Akkreditiv abgesichert.
14	Keine Garantie Keine Bürgschaft abgeschlossen oder verfügbar.
20	Waren als Sicherheit Der Zahlungspflichtige bietet die Waren als Sicherheit. GS1 Beschreibung: Eigentümer der Waren bleibt der Lieferant bis er die Zahlung erhält.
21	Firma als Sicherheit Der Zahlungspflichtige bietet ein verkäufliches Pfandrecht am Geschäft. GS1 Beschreibung: Die Firma dient als Sicherheit.

## Verwendete Codes

---

23	Vollmacht oder Entsprechendes (Lagerschein) Der Zahlungspflichtige bietet eine Vollmacht, Lagerscheine oder Eigentum als Sicherheit für die Zahlung. GS1 Beschreibung: Vollmacht oder Entsprechendes dient als Sicherheit.
41	Schuldbuchgarantie/Pfandbrief Selbsterklärend. GS1 Beschreibung: Schuldbuchgarantie/Pfandbrief dient als Sicherheit.
44	Garantie durch Unternehmensgruppe Selbsterklärend.  Hinweise: Dieser Codewert wird im Verzeichnis D.04B gelöscht. GS1 Beschreibung: Garantie durch Unternehmensgruppe dient als Sicherheit.
45	Versicherungszertifikat Ein Versicherungszertifikat wird bis zur endgültigen Zahlung als Sicherheit geboten.
<b>4435</b>	Zahlungsweg, Code Code für den Zahlungsweg.
1	Normale Post Die Zahlung wird/wurde durchgeführt mit normaler Post.
2	Luftpost Die Zahlung wird/wurde durchgeführt mit Luftpost.
3	Telegramm Die Zahlung wird/wurde durchgeführt mit Telegramm.
4	Telex Die Zahlung wird/wurde durchgeführt mit Telex.
5	S.W.I.F.T. Society For Worldwide Interbank Financial Telecommunications s.c.
6	Andere Übermittlungsnetze Die Zahlung wird/wurde durchgeführt mit anderen Übermittlungsnetzen.
7	Netzwerke nicht bestimmt Die Zahlung wird/wurde durchgeführt mit unbestimmten Netzwerken.
8	Fedwire Die Zahlung wird/wurde durchgeführt per Fedwire.
9	Persönlich Zeigt an, daß die Zahlung von der Bank zum Begünstigten oder seinem Agenten persönlich erfolgen sollte.

## Verwendete Codes

---

10	Einschreiben per Luftpost Die Zahlung wird/wurde durchgeführt mit Einschreiben per Luftpost.
11	Einschreiben Die Zahlung wird/wurde durchgeführt mit Einschreiben.
14	Nationaler ACH-Transfer Nationale Clearingstelle für automatische Zahlungen.
62	Verrechnen durch gegenseitige Gutschriften (GS1 Temporary Code) GS1 Hinweis: Code ungültig. Verwenden Sie stattdessen DE 4461 Wert 97.
<b>4439</b>	Zahlungsbedingungen, Code Code für die Zahlungsbedingungen.
1	Direkte Zahlung Eine kontierte Rechnung wurde vom Käufer an den Kommissionär bezahlt.
10	Unwiderrufliches Dokumentenakkreditiv Schriftliche Verpflichtung einer Bank an einen Verkäufer gegen Vorlage von Dokumenten zu zahlen, die ohne Einwilligung aller Beteiligten weder geändert noch storniert werden können. GS1 Beschreibung: Zahlung erfolgt durch unwiderrufliches Dokumentenakkreditiv.
15	Unwiderrufliches Akkreditiv - bestätigt Akkreditiv, das ohne Einwilligung aller Beteiligten weder geändert noch storniert werden kann und enthält die Verpflichtung der ausstellenden und annehmenden Bank, die Zahlung aller Wechsel zu garantieren. GS1 Beschreibung: Zahlung erfolgt durch unwiderrufliches Akkreditiv.
17	Widerrufliches Akkreditiv Akkreditiv, das jederzeit durch die ausstellende Bank storniert oder geändert werden kann. GS1 Beschreibung: Zahlung erfolgt durch widerrufliches Akkreditiv.
19	Unwiderrufliches Akkreditiv - unbestätigt Akkreditiv, das vor einem festgelegten Datum ohne Einwilligung aller Beteiligten weder storniert noch geändert werden kann und ohne Garantie, dass die Korrespondenzbank vorgelegte Wechsel einlöst. GS1 Beschreibung: Zahlung erfolgt durch unwiderrufliches Akkreditiv.
30	Anderes Inkasso Selbsterklärend.  Hinweise: Dieser Codewert wird im Verzeichnis D.04B gelöscht.
34	Verkäufer hat den Käufer zu avisieren Zahlungskonditionen, die dem Käufer durch den Verkäufer zu avisieren sind.

## Verwendete Codes

---

35	Dokumente durch die Banken Die Dokumente werden an eine Bank gesandt und der Käufer erhält sie bei Zahlung des Rechnungsbetrags. GS1 Beschreibung: Zahlung erfolgt durch Bankdokumente.
65	Reverse factoring Einkaufsfinanzierung - Zahlungskondition an Lieferanten, in der eine dritte Partei (z. B. eine Bank) die Zahlungen steuert, die ein Unternehmen an seine Lieferanten leisten muss.
OA	Laufendes Konto (GS1 Temporary Code) Zahlungsbedingungen für ein laufendes Konto.
<b>4441</b>	Freier Text, Code Code für einen freien Text.
78E	Ablieferungsnachweis (GS1 Permanent Code) Die URL verweist auf ein Ablieferungsnachweis-Dokument Dieser Codewert kann benutzt werden, wenn DE 4451 des FTX-Segmentes = ZXL.
<b>4451</b>	Textbezug, Qualifier Qualifier, der einen Text einem Sachgebiet zuordnet.
1E	Adresse für zusätzliche Produktinformationen (GS1 Temporary Code) Adresse, wo zusätzliche Produktinformationen gefunden werden können. GS1 Hinweis: Code ungültig. Verwenden Sie stattdessen den Wert BAI.
2E	Mehrwertsteuerbefreiung (GS1 Temporary Code) Mehrwertsteuerbefreiungsgrund im Klartext. GS1 Hinweis: Code ungültig. Verwenden Sie stattdessen den Wert BAQ.
3E	Tracking URL (GS1 Temporary Code) Der Internet-Link (URL) zur Verfolgung der Zustellung eines bestimmten Pakets oder einer Sendung.
AAA	Warenbeschreibung [7002] Klarschriftbeschreibung der Beschaffenheit von Waren, ausreichend zu ihrer Identifikation für Banken, Zoll, statistische oder Transportzwecke unter Vermeidung von unwesentlichen Details.
AAB	Zahlungsbedingungen [4276] Bedingungen einer Zahlung zwischen den Partnern eines Geschäftsvorfalles.
AAC	Zusätzliche Information zu gefährlichen Gütern Zusätzliche Information betreffend gefährlicher Güter.



## Verwendete Codes

---

AAD	Gefährliche Güter, technischer Name Eigename der Sendung, ergänzt, so weit notwendig, mit dem korrekten technischen Namen, durch den eine gefährliche Substanz oder ein gefährlicher Artikel korrekt identifiziert werden kann oder der ausreichend informiert, um eine Referenz auf allgemein verfügbare Literatur zu ermöglichen.
AAG	Partneranweisungen Zeigt an, daß das Segment Anweisungen enthält, die an den identifizierten Partner weiterzuleiten sind.
AAI	Allgemeine Information Der Text enthält allgemeine Informationen.
AAK	Preiskonditionen Informationen zu Preiskonditionen, die erwartet oder gewährt werden.
AAM	Wiederverwendungseinschränkung der Ladungsträger Technische oder wirtschaftliche Gründe, warum ein Teil der Ladungsträger nach der Beendigung des aktuellen Transports nicht wiederverwendet werden darf.
AAN	Handhabungseinschränkung Einschränkungen der Handhabung aufgrund von technischen Merkmalen von Teilen der Ladungsträger oder der Beschaffenheit von Materialien.
AAO	Fehler Beschreibung (Freitext) Fehler, der im Freitextformat beschrieben ist.
AAR	Lieferbedingungen (4053) Freier Text der Lieferbedingungen, die nicht in den INCOTERMS definiert sind. Falls INCOTERMS gepflegt werden, sollte Datenelement 4053 verwendet werden.
AAW	Akkreditivinformation Informationen betreffend Akkreditive.
AAZ	Zusätzliche Exportinformation Der Text enthält zusätzliche Exportinformationen.
ABN	Kontoinformation Selbsterklärend. GS1 Beschreibung: Freitext-Information bezüglich Buchführung/Konto.
ABO	Abweichungsinformation Freier Text oder codierte Information, um eine bestimmte Abweichung anzugeben.
ABU	Zusätzliche Zeitverschiebung für Zahlungen Zusätzliche Frist bezüglich verschobener Zahlungen.
ACB	Zusatzinformationen Der Text enthält Zusatzinformationen.

## Verwendete Codes

---

ACD	Begründung Begründung für eine Anfrage oder Antwort.
ACE	Unstimmigkeit Eine Mitteilung, normalerweise vom Käufer an den Verkäufer, daß bei den gelieferten Waren oder den geleisteten Diensten oder der zugehörigen Rechnung etwas nicht richtig war.
ACF	Zusätzliche Eigenschaftsinformationen Der Text bezieht sich auf zusätzliche Merkmale, die anderswo nicht angegeben sind.
ACL	Qualitätsangaben Eine Angabe über die Qualität eines Objekts.
ADK	Werbeinformation Die Text enthält Informationen zu Verkaufsförderungsmaßnahmen.
ADL	Zählerzustand Beschreibung des Zustands eines Zählers.
ADM	Zählerstandinformation Information zu einem speziellen Zählerstand.
ADS	Information zu einem Buchungsposten (SWIFT-Code) Informationen bezüglich eines Buchungspostens. GS1 Beschreibung: Information, die auf eine Position verweist, die auf einem Finanzkonto verbucht wird.
AEI	Gebrauchsanweisungen für den Anwender Anweisungen, die dem Anwender anhand gegeben werden.
AFF	Struktur einer Chargennummer Beschreibung der Stuktur eines Chargencodes.
AFG	Produktanwendung Grundsätzliche Beschreibung der Anwendung eines Produkts.
AGW	Lokation Beschreibung einer Lokation.
AGZ	Marketingaktivitäten Informationen über Marketingaktivitäten.
AIP	Frage Eine Frage in freiem Text.
AIQ	Partnerstammdaten Freitextinformation über einen Partner.
AIX	Garantiebedingungen Text, der die Garantiebedingungen zu einem Produkt oder einer Dienstleistung beschreibt.

## Verwendete Codes

---

ALL	Alle Dokumente Der Hinweis gilt für alle Dokumente.
BAI	Adresse für zusätzliche Produktinformationen Adresse, an der zusätzliche Informationen zum Produkt gefunden werden können. GS1 Hinweis: Ersetzt den GS1 Temporary Code 1E.
BAJ	Informationen zum Versandhinweis, gedruckt Angabe von Freitextinformationen, die auf einem Lieferschein auszudrucken sind. GS1 Hinweis: Ersetzt den GS1 Temporary Code DSI.
BAK	Bemerkungen zu fehlenden Waren Bemerkungen zu fehlenden Waren. GS1 Hinweis: Ersetzt den GS1 Temporary Code MIS.
BAL	Informationen im Zusammenhang von Annahmeverweigerung Informationen im Zusammenhang mit der Nichtannahme von Bestellung, Waren oder einer Sendung. GS1 Hinweis: Ersetzt den GS1 Temporary Code NAI.
BAM	Informationen im Zusammenhang mit der Rückgabe von Artikeln. Informationen im Zusammenhang mit der Rückgabe von Artikeln. GS1 Hinweis: Ersetzt den GS1 Temporary Code RTI.
BAN	Informationen zu Unterposition Hinweis enthält Informationen zu Unterpositionsdaten. GS1 Hinweis: Ersetzt den GS1 Temporary Code SID.
BAO	Informationen zu einem Test Informationen zu einem Test. GS1 Hinweis: Ersetzt den GS1 Temporary Code TIN.
BAP	Externer Link Der externe Link zu einem digitalen Dokument (z. B. URL). GS1 Hinweis: Ersetzt den GS1 Temporary Code ZXL.
BAQ	Grund für Mehrwertsteuerbefreiung. Der Grund für die Mehrwertsteuerbefreiung. GS1 Hinweis: Ersetzt den GS1 Temporary Code 2E.
BLR	Transportdokumenthinweise Hinweise, die die komplette Sendung betreffen, die auf das Konnossement gedruckt werden müssen.
BLV	B2C Marketinginformation für Konsumenten, kurze Beschreibung Kurze Beschreibung eines Produktes/einer Dienstleistung aus Marketinggründen für Konsumenten.
BLW	B2B Marketinginformation, lange Beschreibung Marketinginformation für Handelspartner.

## Verwendete Codes

BLX	B2C Marketinginformation, lange Beschreibung Marketinginformation für Konsumenten, lange Beschreibung.
BLY	Inhaltsstoffe Informationen über Inhaltskomponenten des Produkts. Beispiel: FTX+ING+1+ +Tomatenpuree (54%), Wasser, Zwiebeln (9%), Sonnenblumenöl' FTX+ING+1+ +(kalt gepresst, ungehärtet, unkultiviert) (10%), Maissirup (2%), Sojaprotein (12%) ...:.....::+DE'
CHG	Änderungsinformation Die Mitteilung enthält Änderungsinformationen.
CIP	Anweisung für Import-Zollerklärung Jegliche codierten oder Klartextinformationen, die zwischen Kunde und Frachtführer bezüglich der Warendeklaration vereinbart wurden.
CLR	Beladungshinweise Anweisungen für die Beladung der Container.
CUS	Information zur Zollerklärung Die Mitteilung enthält Informationen zur Zollerklärung.
DAR	Beschädigungshinweis Hinweis auf eine Beschädigung der Fracht.
DEL	Lieferinformation Informationen zur Lieferung.
DIN	Lieferanweisung Anweisungen bezüglich der Lieferung des Frachtgutes.
DSI	Auf der Liefermeldung abdruckende Information (GS1 Temporary Code) Spezifikation von Freitextinformationen, die auf eine Liefermeldung gedruckt werden soll. GS1 Hinweis: Code ungültig. Verwenden Sie stattdessen den Wert BAJ.
DUT	Gebührenanzeige Der Text enthält eine Aussage zu einer Gebührenanzeige.
GEN	Gesamtübermittlung Die Mitteilung ist allgemein gehalten, sie betrifft das gesamte Übermittlungssegment.
HAN	Handhabungsanweisung [4078] Anweisungen, wie bestimmte Waren, Packungen oder Container behandelt werden sollten.
HAZ	Mitteilung über Gefahren Informationen bezüglich Gefahren.
IIN	Versicherungsanweisungen Anweisungen zur Frachtversicherung.

## Verwendete Codes

INS	Versicherungsinformationen Die Mitteilung enthält Versicherungsinformationen.
INV	Anweisung für Rechnungsstellung Die Mitteilung enthält Anweisungen für die Rechnungserstellung.
ITS	Testanweisung Anweisungen bezüglich des Testens, das notwendig ist, um die Positionen der Transaktion auszuführen.
LIN	Position Die Mitteilung enthält Informationen zur Position.
LOI	Ladeanweisung Anweisungen, in denen angegeben wird, wo die Packstücke oder Container auf die Transportmittel geladen werden müssen.
MIS	Hinweise zu fehlenden Gütern (GS1 Temporary Code) Hinweis auf fehlende Ware. GS1 Hinweis: Code ungültig. Verwenden Sie stattdessen den Wert BAK.
MKS	Zusätzliche Informationen für Markierungen oder Nummerierungen Zusätzliche Informationen bezüglich Markierungen und Nummerierungen.
NAI	Ablehnungsinformationen (GS1 Temporary Code) Information, die auf die Ablehnung einer Bestellung, von Waren oder einer Sendung verweist. GS1 Hinweis: Code ungültig. Verwenden Sie stattdessen den Wert BAL.
ORI	Auftragsanweisungen Freier Text, der Bestellanweisungen enthält.
OSI	Andere Serviceinformationen Vom Sender angegebene allgemeine Textinformationen mit allgemeinen oder bestimmten Werten.
PAC	Verpackungs-/Markierungsinformation Informationen über die Verpackung und/oder Markierung von Waren.
PAY	Information über Verbindlichkeiten Die Mitteilung enthält Kreditoreneinformationen.
PKG	Verpackungsinformationen Die Mitteilung enthält Verpackungsinformationen. GS1 Beschreibung: Die Mitteilung enthält Verpackungsanweisungen.
PMD	Zahlungseinzelheiten/Überweisungsinformation Der Freitext enthält Zahlungseinzelheiten.
PMT	Zahlungsinformation Die Mitteilung enthält Zahlungsinformationen.

## Verwendete Codes

PRD	Produktinformation Der Text enthält Produktinformationen.
PRF	Preiskalkulationsschema Zusätzliche Information zur Preisfindung, die benutzt wird, um den Positionspreis zu berechnen.
PRI	Prioritätsinformation Die Mitteilung enthält Prioritätsinformationen.
PUR	Beschaffungsinformation Die Mitteilung enthält Beschaffungsinformationen.
QQD	Qualitätsanforderungen/-ansprüche Spezifikation der Qualitäts-/Ausstattungserwartungen oder Standards, denen die Position entsprechen muß.
QUT	Angebotsanweisung/-information Die Mitteilung enthält Angebotsinformationen.
REG	Meldeinformation Der Freitext enthält Information für die Meldebehörde.
RET	Information über eine Rücksendung an den Ursprung Freitext-Information auf einem IATA-Luftfrachtbrief zur Angabe, daß eine Sendung aufgrund einer Nichtlieferung zurückgesandt wird.
REV	Forderungen/Debitoren Der Text enthält Debitoreninformationen.
RQR	Geforderter Beförderungsweg/Wegvorschriften [3074] Namen der Orte, über die der Versender die Weiterleitung einer Sendung fordert.
RQT	Geforderte Tarife und Beförderungswege [4120] Voraussetzung für die Anwendbarkeit des Tarifs. Ferner werden - wenn zutreffend - spezielle Vereinbarungsnummern oder Referenzen sowie Hinweise auf die Streckenführung zu Grenzpunkten oder Stationen und, wenn notwendig, zu dazwischenliegenden Transitstationen angegeben.
RTI	Rücksendungsinformation (GS1 Temporary Code) Information über die Rücksendung von Waren. GS1 Hinweis: Code ungültig. Verwenden Sie stattdessen den Wert BAM.
SAF	Sicherheitsinformation Der Text enthält Sicherheitsinformationen.
SIC	Anweisungen des Senders an den Frachtführer [4284] Anweisungen und Erklärungen, die der Sender für den Frachtführer bezüglich Zoll, Versicherung und anderer Formalitäten erstellte.
SID	Unterposition (GS1 Temporary Code) Die Mitteilung enthält Informationen zu Unterpositionsdaten. GS1 Hinweis: Code ungültig. Verwenden Sie stattdessen den Wert BAN.

## Verwendete Codes

SIN	Spezialanweisungen Spezialanweisungen wie Lizenznummer, wertvoll, mit Vorsicht behandeln, Glas.
SPH	Spezialbehandlung Die Mitteilung enthält spezielle Handhabungshinweise.
SSR	Spezialservice-Anforderung Anforderung für einen speziellen Service für den Transport der Ware.
SUR	Lieferantenhinweise Hinweise von einem oder für einen Lieferanten von Waren oder Dienstleistungen.
TIN	Testinformation (GS1 Temporary Code) Information zu einem Test, der durchgeführt wurde oder wird. GS1 Hinweis: Code ungültig. Verwenden Sie stattdessen den Wert BAO.
TRA	Transportinformation Allgemeine Informationen über den Transport der Fracht.
TXD	Steuererklärung Der Text enthält eine Stellungnahme zu einer Steuererklärung.
WHI	Lageranweisung/-information Die Mitteilung enthält Lagerinformationen.
XYZ	Keine Teillieferung (GS1 Temporary Code) Die Ware, die nicht geliefert wird, muss vom Käufer neu bestellt werden. Der Lieferant liefert nur die Waren, die er in diesem Moment auf Lager hat. Eine Bestellung führt zu einer Lieferung.
ZXL	Externer Link (GS1 Temporary code) Externer Link zu einem digitalen Dokument (z.B. URL) GS1 Hinweis 1: Dieser Codewert kann verwendet werden, wenn kein EFI-Segment vorhanden ist. Wenn der Typ des referenzierten Dokuments (z.B. proof-of-delivery.pdf) durch einen Code-Wert von DE 1001 identifiziert werden kann, sollte dieser Code-Wert verwendet werden, um DE 4441 zu füllen. (z.B. 78E), DE 3055 = 9. GS1 Anmerkung 2: Code zur Streichung markiert. Verwenden Sie stattdessen den Wert BAP. Dieser Codewert kann benutzt werden, wenn kein EFI-Segment zur Verfügung steht. Wenn der Typ des referenzierten Dokuments (z.B. Ablieferungsnachweis.pdf) durch einen Codewert aus DE 1001 einer EANCOM-Nachricht identifiziert werden kann, sollte DE 4441 diesen Codewert enthalten (z.B.78E) , DE 3055 = 9.
ZYZ	Teillieferung möglich (GS1 Temporary Code) Der Lieferant liefert weiter, bis der gesamte Auftrag erfüllt ist. Eine Bestellung kann zu vielen Lieferungen führen. Der Käufer muss keine neue Bestellung aufgeben; Sie warten nur darauf, dass die anderen Waren geliefert werden.

## Verwendete Codes

---

ZZZ	Gegenseitig vereinbart Die Mitteilung enthält Informationen, die zwischen den Geschäftspartnern bilateral vereinbart wurden.
<b>4453</b>	Textfunktion, Code Code für die Funktion eines freien Textes.
1	Text für nachfolgenden Gebrauch Das Vorkommen dieses Textes beeinflusst die Verarbeitung der Nachricht nicht.
2	Text ersetzt fehlenden Code Textbeschreibung eines codierten Datenelements, für die es keinen entsprechenden verfügbaren Code gibt.
3	Text für sofortigen Gebrauch Text muß vor der Verarbeitung der Nachricht gelesen werden.
<b>4461</b>	Zahlungsmittel, Code Code für das Zahlungsmittel.
3	Belastung durch automatisierte Clearingstelle Eine Belastung, die durch eine automatisierte Clearingstelle durchgeführt wird.
8	Festhalten Zeigt an, daß die Bank die Zahlung zum Inkasso durch den Begünstigten oder andere Anweisungen zurückhalten soll.
10	Bar Zahlung mit Zahlungsmitteln des Geldumlaufs (inclusive Scheine und Münzen) inklusive Girokontoguthaben.
15	Gutschriftsbuchung Eine Gutschriftsbuchung vom Konto des Käufers auf das Konto des Verkäufers innerhalb desselben Kreditinstituts. GS1 Beschreibung: Eine Gutschriftsbuchung vom Konto des Käufer auf das Konto des Verkäufers innerhalb desselben Kreditinstituts.
16	Lastschriftbuchung Eine Lastschriftbuchung vom Konto des Verkäufers auf das Konto des Käufers innerhalb desselben Kreditinstituts.
20	Scheck Selbsterklärend.
21	Bankwechsel Ausgabe eines Bankwechsels zur Zahlung der Geldbeträge.
23	Bankscheck (ausgegeben von Bank oder ähnlicher Einrichtung) Zahlung mit einem Vordruck, welcher durch ein Finanzinstitut vervollständigt wurde, auf dem Anweisungen an einen Kontoinhaber enthalten sind, eine angegebene Summe an einen bezeichneten Empfänger zu zahlen.



## Verwendete Codes

---

24	Wechsel/Tratte wartet auf Akzeptanz Wechsel, der vom Kreditor auf den Debitor gezogen wurden, aber vom Schuldner noch nicht akzeptiert wurde.
25	Zertifizierter Scheck Zahlung mit einem Vordruck, welcher von der zahlenden Bank gestempelt wurde, auf dem Anweisungen an einen Kontoinhaber enthalten sind, eine angegebene Summe an einen bezeichneten Empfänger zu zahlen.
26	Inlandsscheck Zeigt an, daß der Scheck im Inland an den Empfänger ausgegeben wurde.
27	ACH Belastung, Corporate Trade Payment (CTP) Eine Belastung, die durch das ACH-System auf ein Sichteinlagenkonto unter Verwendung des CTP-Zahlungsformates durchgeführt wurde.
28	ACH-Gutschrift, Corporate Trade Exchange (CTX) Eine Gutschrift, die durch das ACH-System auf ein Sichteinlagenkonto unter Verwendung des CTX-Zahlungsformat durchgeführt wurde.
30	Gutschriftübermittlung Zahlung durch Gutschrift eines Geldbetrages von einem Konto auf ein anderes.
31	Lastschriftübermittlung Zahlung durch Belastung eines Geldbetrages eines Kontos zugunsten eines anderen.
42	Zahlung an Bankkonto
49	Lastschriftverfahren Der Betrag wird/wurde direkt dem Kundenkonto belastet.
50	Zahlung durch Postgiro Die Zahlung erfolgt mit Postgiro.
54	Kreditkarte Die Zahlung erfolgt mit Kreditkarte. GS1 Hinweis: Ersetzt den GS1 Temporary Code 11E.
55	Kundenkarte Die Zahlung erfolgt mit Kundenkarte. GS1 Hinweis: Ersetzt den GS1 Temporary Code 12E.
56	Girokonto Die Zahlung wird oder wurde von Girokonto vorgenommen. GS1 Hinweis: Ersetzt den GS1 Temporary Code 14E.
60	Schuldschein Die Zahlung erfolgt durch Schuldschein.
70	Wechsel, der vom Gläubiger auf den Schuldner gezogen wird Wechsel, der vom Gläubiger auf den Schuldner gezogen wird.
74	Wechsel, der vom Gläubiger auf eine Bank gezogen wird Wechsel, der vom Gläubiger auf eine Bank gezogen wird.

## Verwendete Codes

---

97	Ausgleich zwischen Partnern Beträge, die zwei Partner sich gegenseitig schulden werden ausgeglichen um unnütze Zahlungen zu vermeiden.
10E	Zahlungsbedingungen festgelegt im kaufmännischen Kontenbericht (GS1 Temporary Code) Code, der anzeigt, daß die Zahlungsbedingungen in einer späteren Geschäftskontoauszug-Nachricht (COACSU) definiert werden.
11E	Kreditkarte (GS1 Temporary Code) Zahlung mittels Kreditkarte. GS1 Hinweis: Code ungültig. Verwenden Sie stattdessen den Wert 54.
12E	Geldwertkarte (GS1 Temporary Code) Zahlung mittels Geldwertkarte. GS1 Hinweis: Code ungültig. Verwenden Sie stattdessen den Wert 55.
13E	Zahlungsbedingungen festgelegt in konsolidierter Rechnung (GS1 Temporary Code) Spezial-Konditionen, die die Zahlungsbedingungen in einer konsolidierten Rechnung angegeben werden.
14E	Zahlung über Bankgiro (GS1 Temporary Code) Zahlung wird per Bankgiro erfolgen oder ist bereits erfolgt. GS1 Hinweis: Code ungültig. Verwenden Sie stattdessen den Wert 56.
<b>4471</b>	Zahlungsausgleichsmittel, Code Code für das Mittel des Zahlungsausgleichs.
1	Rückverrechnung Bezieht sich auf einen Zu- oder Abschlag für den Käufer, der Käufer wird dem Verkäufer rückverrechnen.
2	Nicht in der Rechnung Der Zu- oder Abschlag wird in der Rechnung verrechnet. GS1 Beschreibung: Der Zu- oder Abschlag erscheint nicht explizit im Dokument.
3	Verkäuferscheck an Kunden Der Lieferant gewährt dem Kunden einen Abschlag in Form eines Schecks .
4	Kundenkreditkonto Dem Kunden wird ein Abschlag durch eine Gutschrift auf sein Konto gewährt.
5	Gebühr, zahlbar durch Verkäufer Eine Gebühr, die der Verkäufer bezahlt.
6	Gebühr, zahlbar durch Kunden Eine Gebühr, die der Kunde bezahlt.

## Verwendete Codes

---

13	Alle Gebühren trägt Zahlungsempfänger Alle Gebühren werden vom Zahlungsempfänger getragen. GS1 Beschreibung: Alle Gebühren trägt der Begünstigte.
14	Jeder trägt eigene Kosten Jeder Partner soll für seine eigenen Gebühren aufkommen.
15	Alle Gebühren trägt Zahlungspflichtiger Alle Gebühren werden vom Zahlungspflichtigen getragen. GS1 Beschreibung: Alle Gebühren sollen vom auftragerteilenden Kunden getragen werden.
38	Rückstellung (Posten) Ausgaben für einen Posten, für den noch keine Rechnung am Ende des Buchungszeitraums vorliegt.
39	Rückstellung (Lieferant) Ausgaben für einen Lieferanten, von dem noch keine Rechnung am Ende des Buchungszeitraums vorliegt.
<b>5025</b>	Geldbetrag, Qualifier Qualifier für einen Geldbetrag.
1	Umsatzsteuer, erster Wert Erster Umsatzsteuerwert, wenn es für den selben Umsatzsteuersatz ein bis drei Arten für dessen Festlegung gibt.
5	Berichtigter Betrag Der angegebene Betrag ist der berichtigte Betrag.
7	Vereinbarte Gebühr Gebühren, auf die sich Partner geeinigt haben.
8	Zu- oder Abschlagsbetrag [5422] Gesamtbetrag der Zu- und Abschläge.
9	Fälliger Betrag/zahlbarer Betrag Betrag, der zu bezahlen ist.
11	Bezahlter Betrag Betrag, der bezahlt wurde.
12	Überwiesener Betrag Betrag, der überwiesen wurde (siehe Zahlungsavis, REMADV).
13	Betrag in den Gesamtabschluss einzubeziehen Betrag, der Gegenstand des Gesamtabschlages ist.

## Verwendete Codes

---

21	<p>Barzahlungsrabatt</p> <p>Barzahlungsrabatt, den der Verkäufer dem Käufer gewährt.</p> <p>GS1 Beschreibung: Rabatt, der vom Verkäufer an den Käufer gegeben wird, wenn die Zahlung vor dem Empfang der Ware erfolgt.</p>
22	<p>Barzahlungsbetrag bei Lieferung</p> <p>Betrag, den der Frachtführer bei der Lieferung der Waren einfordert. Dieser Betrag stellt normalerweise den ungefähren Warenwert dar.</p>
23	<p>Zuschlagsbetrag</p> <p>Geldbetrag, der für die Beschaffung von Waren oder Dienstleistungen aufgeschlagen wird.</p>
25	<p>Zuschlags-/Abschlagsbasis</p> <p>Der angegebene Betrag ist die Basis für die Berechnung der Zu-/Abschläge.</p>
36	<p>Umgerechneter Betrag</p> <p>Der Betrag wurde aus einer anderen Währung umgerechnet.</p>
38	<p>Rechnungspositionsbetrag</p> <p>(5068) Gesamtsumme einer einzelnen Rechnungsposition, die in Übereinstimmung mit den Lieferbedingungen errechnet wurde.</p>
39	<p>Gesamtrechnungsbetrag</p> <p>[5444] Gesamtsumme, die unter Berücksichtigung einer oder mehrerer Positionen unter Einhaltung der Lieferbedingungen errechnet wurde.</p>
40	<p>Zollwert</p> <p>(5032) Wert, der für Zollzwecke deklariert wurde für jene Produkte einer Sendung, die derselben Zollprozedur und demselben Zolltarif unterliegen und dieselbe Landesinformation und Zollhoheit haben.</p>
43	<p>Deklariertes Gesamtzollwert</p> <p>[5070] Gesamtwert, der für Zollzwecke deklariert wurde für alle Produkte einer Sendung, egal ob sie derselben Zollprozedur und demselben Zolltarif unterliegen oder ob sie dieselbe Landesinformationen und Zollhoheiten haben.</p>
44	<p>Deklariertes Wert für den Transport</p> <p>(5036) Wert, deklariert durch den Versender oder seinen Agenten, ausschließlich für Zwecke der Änderung der Frachtführerhaftung gegenüber jener, die im Vertrag angegeben wurde, wenn Waren verlorengehen oder beschädigt werden oder bei verspäteter Lieferung.</p>
48	<p>Gesamtdepot</p> <p>Der ganze Geldbetrag, der zur Verwahrung anvertraut wird.</p>
50	<p>Auslage</p> <p>Wert der Auslage, die der Versender entsprechend den Anweisungen des Lieferanten einzuziehen hat.</p>
51	<p>Auslage Gebühr</p> <p>Gebühr für den Einzug von Auslagen.</p>

## Verwendete Codes

---

52	Abzug (Rabatt) Der angegebene Betrag ist ein Abzug (Rabatt).
53	Fälliger Abzugsbetrag Der Betrag von Abzügen, der fällig ist. GS1 Beschreibung: Der fällige Betrag für einen Abzug..
55	Zollbetrag Die Zollabgabe. GS1 Beschreibung: Der fällige Betrag für Zoll.
56	Zoll/Steuer/Gebühren-Basisbetrag Der angegebene Betrag ist die Basis für Zoll, Steuer oder Gebühren.
57	Gegenwert (-Betrag) Dieser Betrag entspricht dem Betrag der - in einer anderen Währung umgerechnet - überwiesen werden soll.
60	Endbetrag (gebucht) Der auf ein Konto letztlich gebuchte Betrag nach Zu-/Abschlägen.
64	Frachtgebühren Betrag, der für die Bewegung von Waren, durch jegliche Verkehrsmittel, von einem Ort zu einem anderen, bezahlt werden muß, inklusive Abzüge, Abschläge, Rabatte, Berichtigungsfaktoren und zusätzlichen Kosten die zu den Frachtkosten gehören (UN/ECE Empfehlung Nummer 23).
74	Vorauszahlungsbetrag Summe, die bezahlt wird bevor die Waren geliefert werden oder die Dienstleistung erbracht wird.
75	Autorisiertes Aktienkapital Registriertes Eigenkapital eines Unternehmens.
77	Rechnungsbetrag [5068] Gesamtsumme einer Einzelrechnung in Abstimmung mit den Lieferbedingungen.
79	Gesamtpositionsbetrag Die Summe aller Positionsbeträge.
81	Kosten für Laden und Handhabung Desc Kosten, die durch Laden und Handhabung verursacht werden.
83	Pauschalbetrag Ein vereinbarter Betrag, der komplett zu einem bestimmten Zeitpunkt bezahlt wird. Dieser Begriff wird oft verwendet in Verbindung mit Frachtverträgen.
86	Gesamtbetrag der Nachricht Die Gesamtsumme aller Geldbeträge innerhalb der Nachricht.

## Verwendete Codes

---

97	Angebotsbetrag [5210] Gesamtbetrag eines Angebots.
98	Originalbetrag Originalbetrag, ohne Zu-, Abschläge oder Berichtigungen.
103	Andere abzugsfähige Gebühren Andere Gebühren, die vom Rechnungsgesamtwert abgezogen werden.
106	Abpackkosten Kosten für Verpacken bezogen auf Personalaufwand und/oder Material.
109	Zahlungskürzung Betrag ist Grundlage für eine Zahlungskürzung.
113	Vorausbezahlter Betrag (5302) Betrag, der im voraus bezahlt wurde.
119	Erhaltener Betrag Der Betrag ist der, den die Bank erhalten hat und der, vor Zu- und Abschlägen.
124	Steuerbetrag Steuer, die vom Staat oder einer anderen Behörde in bezug auf Gewicht, Volumen oder Wert erhoben wird.
125	Steuerpflichtiger Betrag Betrag, auf den eine Steuer erhoben wird. GS1 Beschreibung: Der Geldbetrag, der einer Steuer unterliegt.
126	Einzuziehen Betrag, der einzuziehen ist.
128	Gesamtbetrag Der angegebene Betrag ist der Gesamtbetrag.
129	Gesamtbetrag unterliegt Zahlungskürzung Teil des Rechnungsbetrages, der einer Zahlungskürzung unterliegt.
130	Fällige Gesamtgebühren Gesamtbetrag der Gebühren, die an den Frachtführer zu bezahlen sind.
131	Gesamtzu-/abschläge Der angegebene Betrag ist die Summe aller Zu-/Abschläge.
134	Gesamtangabe Der Gesamtwert angegebener Beträge.
138	Gesamtrabatt Gesamtrabatt als Betrag ausgewiesen.
139	Gesamtzahlungsbetrag Eine Gesamtforderung für Waren oder Dienstleistungen.

## Verwendete Codes

140	Gesamtbearbeitungsgebühr Gesamtzahlung, die jemandem geschuldet wird, der Arbeit für jemand anderen ausgeführt hat.
142	Handelsrabatt Rabatt, der allen Bestellern auf einer bestimmten Handelsebene gewährt wird, z.B. auf Großhandels- oder Einzelhandelsebene.
143	Überweisungsbetrag Betrag, der vom Käufer zur Bank des Verkäufers überwiesen wird.
144	Transportgebühren (Zoll) (5292) Kosten, die dem Versender durch den Transport von Waren von einem Ort zu einem anderen, unabhängig vom Transportmittel, gemäß den Bestimmungen des Transportvertrages entstehen. Siehe dazu auch UN/ECE Empfehlung Nr. 23. Synonym: Frachtgebühren (Zoll).
146	Preis je Einheit (5110) Der angegebene Geldbetrag ist ein "Preis pro Einheit".
150	Mehrwertsteuer [5490] Betrag in nationaler Währung, der sich aus der Anwendung des entsprechenden Satzes der Umsatzsteuer (oder einer entsprechenden Steuer) auf den Rechnungsbetrag ergibt.
157	Versicherungswert (5010) Wert, zu dem die Waren versichert sind.
159	Konzession (abgesetzter Wert) Betrag in der Währung der Konzession, der vom Gesamtkonzessionswert abgeschrieben werden soll.
161	Zoll-, Steuer- oder Gebührenbetrag Betrag von Zoll, Steuer oder Gebühren.
165	Berichtigungsbetrag Betrag, der den Saldo aus dem zu berichtigenden Betrag und dem berichtigten Betrag darstellt.
176	Gesamter Zoll-/Steuer-/Gebührenbetrag der Nachricht Summe aller Zoll-, Steuer- oder Gebührenbeträge.
177	Gesamter vorausbezahlter Betrag einer Nachricht Summe aller vorausbezahlten Beträge innerhalb einer Nachricht.
178	Genauer Betrag Bestimmter Betrag. GS1 Beschreibung: Ein bestimmter Geldbetrag.
200	Fälliger Minimalbetrag Minimaler Betrag, der für eine fällige Zahlung entrichtet werden muss.

## Verwendete Codes

---

201	<p>Strafbetrag</p> <p>Strafbetrag, der erhoben wird, weil eine Bedingung zutrifft oder nicht.</p> <p>GS1 Beschreibung: Ein Wert, der einen Strafbetrag angibt.</p>
202	<p>Zinsbetrag</p> <p>Zinsbetrag, der dem Soll- oder Haben-Stand des Kontos belastet oder gutgeschrieben wird.</p>
203	<p>Positionsbetrag</p> <p>Positionswert minus Abschläge plus Zuschläge für eine Position. Siehe auch Code 66.</p>
204	<p>Abschlagsbetrag</p> <p>Der Geldbetrag eines Abschlags.</p>
209	<p>Provisionsbetrag eines Agenten</p> <p>Betrag, der an einen Agenten gezahlt werden muß.</p>
210	<p>Betrag einer Gutschriftsanzeige</p> <p>Betrag einer Gutschriftsanzeige.</p>
211	<p>Betrag einer Belastungsanzeige</p> <p>Betrag einer Belastungsanzeige.</p>
212	<p>Betrag des Dokumentenakkreditiv</p> <p>Betrag des Dokumentenakkreditivs.</p>
227	<p>Pfand</p> <p>Teil der Sicherheitssumme, abgezogen vom Betrag, der an den Anbieter zu zahlen ist, bis zum Ende der Laufzeit.</p> <p>GS1 Beschreibung: Betrag, der als Garantie zu zahlen ist, für den Fall dass etwas Gemietetes beschädigt wird oder verloren geht. Das Geld wird zurückgezahlt, wenn kein Schaden verursacht wurde.</p>
236	<p>Betrag unterliegt einer Preisberichtigung</p> <p>Betrag, der als Basis für die Kalkulation einer Preisberichtigung verwendet wird.</p>
257	<p>Betrag ist Gegenstand einer Unstimmigkeit</p> <p>Der Betrag, der reklamiert ist.</p>
259	<p>Gesamtzuschläge</p> <p>Selbsterklärend.</p> <p>GS1 Beschreibung: Betrag aller Zuschläge.</p>
260	<p>Gesamtabschläge</p> <p>Selbsterklärend.</p>
262	<p>Ratenbetrag</p> <p>Bezahlter oder fälliger Betrag für eine Teilrate eines Ratenzahlungsplans.</p>



## Verwendete Codes

---

263	Ausstehender Betrag Betrag, der immer noch zur Zahlung aussteht.
265	Provisionsbetrag Betrag jeglicher Provision.
271	Grundgehalt Gehaltsbetrag ohne spezielle Zuwendungen oder andere geldwerte Vorteile.
272	Steuerpflichtiges Gehalt Der Gehaltsbetrag, der versteuert werden muß.
276	Jahresgehalt Selbsterklärend.
277	Gesamtbeitragsbetrag Summe der einzelnen Beiträge.
278	Freiwilliger Beitragsbetrag Der Betrag ist für einen freiwilligen Beitrag.
286	Verwaltungsgebühr Gebühr, die für Verwaltungsdienste erhoben wird.
289	Zwischensumme Gesamtgeldbetrag, der Teil eines Gesamtbetrages ist.
296	Berechtigter Gesamtabzug Gesamtbetrag berechtigter Abzüge.
304	Andere Zuschläge Verschiedene Zuschläge.
315	Eröffnungsbilanz (SWIFT-Code) Der Betrag der Eröffnungsbilanz.
343	Abschlußbilanz (SWIFT-Code) Die Abschlußbilanz ist der Abschlußsaldo für einen Berichtszeitraum.
344	Saldo zum Valutadatum (SWIFT-Code) Dies ist der Saldo am Valutadatum.
345	Kostenbetrag zur Saldenerstellung (SWIFT-Code) Information über Kosten für die Erstellung eines Abschlusses.
346	Gutschriftssaldo (SWIFT-Code) Gesamtbetrag aller aufgeführten Gutschriftspositionen.
347	Belastungssaldo (SWIFT-Code) Gesamtbetrag aller aufgeführten Belastungspositionen.
348	Gebuchter Betrag auf dem Konto Gebuchter Betrag auf dem Konto.

## Verwendete Codes

349	Auf ein Konto zu buchender ausstehender Betrag Der Betrag, dessen Buchung auf ein Finanzkonto aussteht.
350	Reparaturkosten für Schaden Kosten, die durch eine Schadensreparatur verursacht wurden.
357	Vorläufiger Anfangssaldo (SWIFT-Code) Anfangssaldo einer fortlaufenden Abrechnung.
358	Vorläufiger Abschlußsaldo (SWIFT-Code) Abschlußsaldo einer fortlaufenden Abrechnung.
359	Saldo bestätigen für Prüfzwecke Saldo bestätigen für Prüfzwecke.
360	Angesammelte Sollzinsen (SWIFT-Code) Angesammelte Sollzinsen.
361	Angesammelte Habenzinsen (SWIFT-Code) Angesammelte Habenzinsen.
369	Waren- und Dienstleistungssteuer Betrag, der in Form von Steuern auf Waren und Dienstleistungen erhoben wird.
388	Gesamtbetrag incl. Mehrwertsteuer (MWSt) Der gesamte monetäre Betrag, der die Mehrwertsteuer enthält.
396	Gesamtwert aller Preissubventionen Der Gesamtwert aller Preissubventionen.
397	Werbebetrag Betrag, der sich auf Werbemaßnahmen bezieht.
400	Rückvergütungsbetrag Geldbetrag einer Rückvergütung.
401	Schuldenfinanzierung Ein Gebührenbetrag im Zusammenhang mit der Finanzierung einer Schuld.
402	Gesamtverkaufswert Der Gesamtverkaufswert aller Produkte.
462	Jährlicher Umsatz Der Jahresumsatz.
496	Gesamtpfand auf MTV Gesamtpfandbetrag für Mehrweg-Transport-Verpackungen, MTV.
497	Waren und Dienstleistungen Gesamtbetrag ohne Mehrweg Gesamtmenge der Waren und Dienstleistungen ohne Einlagen für Mehrweggüter.

## Verwendete Codes

503	Gesamtwert eines Vertrags Gesamtwert eines Vertrags
505	Mietbetrag Betrag, der für die Benutzung von Platz, Produkten oder Dienstleistungen bezahlt werden muss.
506	Brutto-Fortschrittszahlungsbetrag Brutto Geldbetrag, der in Intervallen gezahlt oder bezahlt wird.
507	Netto-Fortschrittszahlungsbetrag Netto Geldbetrag, der in Intervallen gezahlt oder bezahlt wird.
508	Wert des zurückgegebenen Produkts Wert des vom Kunden zurückgegebenen Produkts.
509	Einheitsbetrag Der Geldbetrag einer Vergütung für jede Einheit.
526	Mengenrabatt Ein Rabatt für das Erreichen oder Überschreiten eines vereinbarten Volumens.
527	Sortimentsrabatt Rabatt für den Kauf einer ganzen Reihe von Produkten.
528	Berechnungsgrundlage exklusive aller Steuern Der für die Berechnung verwendete Betrag schließt alle Steuern aus.
529	Berechnungsgrundlage, die alle Steuern mit Ausnahme der Mehrwertsteuer enthält Der der Berechnung zugrunde liegende Betrag, der alle Steuern mit Ausnahme der Mehrwertsteuer enthält.
542	Kosten für Entladen und Handhabung Kosten, die durch Entladen und Handhabung verursacht werden.
544	Steuerpflichtiger Betrag - ohne Rabatt Angabe der gesamten Besteuerungsgrundlage vor Abzug des Diskontbetrags
545	Multi-Buy-Promotionswert Der Wert eines Produkts, das gekauft werden muss, um sich für die Multi-Buy-Promotion zu qualifizieren. GS1 Hinweis: Ersetzt den GS1 Temporary Code 29E.
546	Zusätzlicher freiwilliger Beitragsbetrag Zusätzlicher freiwilliger Beitrag, den der Arbeitnehmer bezahlt. GS1 Hinweis: Ersetzt den GS1 Temporary Code 33E.
547	Zinsbetrag über dem obligatorischen Beitrag des Arbeitnehmers Zinsbetrag, der über den obligatorischen Beitrag des Arbeitnehmers berechnet wird. GS1 Hinweis: Ersetzt den GS1 Temporary Code 34E.

## Verwendete Codes

548	Vorausbezahlter Betrag im Zusammenhang mit dem obligatorischen Beitrag Vorausbezahlter Betrag, der sich auf den obligatorischen Beitrag des Arbeitnehmers bezieht. GS1 Hinweis: Ersetzt den GS1 Temporary Code 39E.
549	Zu kompensierender Betrag zwischen Sozialversicherungsträgern Betrag, der zwischen Sozialversicherungsträgern ausgeglichen werden muss. GS1 Hinweis: Ersetzt den GS1 Temporary Code 40E.
550	Betrag des Bankschecks Der Betrag ist per Bankscheck zu zahlen.
10E	Münzgeld (GS1 Temporary Code) Der Wechselgeldbetrag, der von einem Zigarettenautomat ausgegeben wird.
28E	Finanzierungszu-/abschlag (GS1 Temporary Code) Ein Zu- oder Abschlag, der sich auf die Finanzierung einer Schuld bezieht.
29E	Wert der Kombiwerbung (GS1 Temporary Code) Ein Wert eines Produktes, das in einer Multi-Buy-Aktion eingebunden ist und das beschafft werden muß, damit die Sonderkondition in Anspruch genommen werden kann. GS1 Hinweis: Code ungültig. Verwenden Sie stattdessen den Wert 545.
32E	Betrag bei besonderen Situationen (GS1 Temporary Code) Betrag, der den normalen Arbeitnehmerbeitrag in besonderen Situationen in einer bestimmten Zeitspanne beeinträchtigt.
33E	Zusätzlicher freiwilliger Beitrag (GS1 Temporary Code) Zusätzlicher freiwilliger Beitrag, der vom Arbeitnehmer bezahlt wird. GS1 Hinweis: Code ungültig. Verwenden Sie stattdessen den Wert 546.
34E	Zinsbetrag über Arbeitnehmerpflichtbeitrag (GS1 Temporary Code) Zinsbetrag berechnet über den Arbeitnehmerpflichtbeitrag. GS1 Hinweis: Code ungültig. Verwenden Sie stattdessen den Wert 547.
35E	Gesamtsumme des Pfandes für Mehrwegprodukte (GS1 Temporary Code) Gesamtsumme des Pfandes für Mehrwegprodukte.
39E	Vorauszahlung zum Pflichtbetrag (GS1 Temporary Code) Vorauszahlung zum verpflichtenden Kostenbeitrag des Arbeitnehmers. GS1 Hinweis: Code ungültig. Verwenden Sie stattdessen den Wert 548.
40E	Ausgleichszahlung zwischen Sozialträgern (GS1 Temporary Code) Betrag, der zwischen Sozialträgern verrechnet wird. GS1 Hinweis: Code ungültig. Verwenden Sie stattdessen den Wert 549.
41E	Zinsen für Sozialversicherungsbeiträge (GS1 Temporary Code) Zu zahlende Zinsen, weil Beiträge für die Sozialversicherung nicht pünktlich bezahlt wurden.
42E	Zinsen zum freiwilligen Beitrag des Arbeitnehmers (GS1 Temporary Code) Zu zahlende Zinsen, weil der freiwillige Beitrag des Arbeitnehmers nicht pünktlich bezahlt wurde.

## Verwendete Codes

---

X41	Mietgesamtgebühr für Mehrwegprodukte (GS1 Temporary Code) Gesamtmietgebühr für Mehrwegprodukte.
X42	Mietgebühr (GS1 Temporary Code) Betrag, der für die Miete eines Gegenstandes erhoben wird.
XB5	Betrag zur Information (SWIFT Code) Ein Geldbetrag, der zu Informationszwecken bereitgestellt wird.
XB6	Kontonummer des Empfängers unbekannt (SWIFT-Code) Die Kontonummer des Begünstigten ist unbekannt. GS1 Beschreibung: Code XB6 ersetzt Code 359 (GS1 Temporary Code).
<b>5125</b>	Preis, Qualifier Qualifier für einen Preis.
1E	Nettokalkulation - inklusive Steuern (GS1 Temporary Code) Der angegebene Preis ist der Nettopreis inklusive aller Zu- und Abschläge und inklusive Steuern. Zu- und Abschläge können nur zu Informationszwecken angegeben werden.
AAA	Nettokalkulation Der angegebene Preis ist der Nettopreis inklusive Zu- und Abschläge. Zu-/Abschläge können nur zu Informationszwecken angegeben werden. GS1 Beschreibung: Der angegebene Preis ist der Nettopreis inklusive aller Zu- und Abschläge und exklusive Steuern. Zu-/Abschläge können nur zu Informationszwecken angegeben werden.
AAB	Bruttokalkulation Der angegebene Preis ist der Bruttopreis zu dem Zu-/Abschläge, wenn sie zutreffend sind, angerechnet werden müssen.
AAE	Informationspreis ohne Zu-/Abschläge, inklusive Steuern Der angegebene Preis dient nur Informationszwecken und beinhaltet keine Zu-/Abschläge. Steuern sind jedoch im Preis enthalten.
AAF	Informationspreis ohne Zu-/Abschläge und Steuern Der angegebene Preis dient nur Informationszwecken ohne alle Zu-/Abschläge und Steuern.
AAH	Steigerung und Preiskorrektur Steigerung oder Entwicklung durch sukzessive Stufen und Preiskorrekturen.
AAQ	Festpreis Preis, der in einem festgelegten Zeitraum unverändert bleibt.
ABL	Basispreis Der Basispreis für ein Produkt oder eine Dienstleistung.
ABM	Basispreis-Differenz Der Unterschied zwischen einem Preis und dem Basispreis.

## Verwendete Codes

CAL	Kalkulationspreis Der angegebene Preis ist der Preis zur die Kalkulation des Positionsbetrages.
INF	Information Der Preis dient Informationszwecken.
<b>5153</b>	Zoll-/Steuer-/Gebühren-Art, Code Code für eine Zoll-/Steuer-/Gebührenart.
100	Versicherungssteuer (GS1 Temporary Code) Eine Steuer, die speziell auf Versicherungen erhoben wird.
AAD	Tabaksteuer Steuer auf Tabakprodukte.
AAF	Kaffeesteuer Eine Steuer, die speziell für Kaffeeprodukte erhoben wird.
AAJ	Steuer auf Austauschteile Eine Steuer, die auf Austauschteile erhoben wird, wenn das Originalteil zurückgegeben wird. GS1 Beschreibung: Eine Steuer auf Austauschteile, berechnet als zweite MwSt.
AAK	Mineralölsteuer Eine Steuer, die speziell auf mineralölhaltige Produkte erhoben wird.
ACT	Alkoholsteuer (GS1 Temporary Code) Eine Steuer speziell für alkoholische Produkte.
CAR	Kraftfahrzeugsteuer Eine Steuer, die auf den Wert eines Autos erhoben wird. GS1 Beschreibung: Eine Steuer speziell für den Besitz oder den Gebrauch von Autos.
ENV	Ökosteuer Steuer, die zur Bildung von Versicherungen oder Fonds zum Schutz oder zur Regenerierung der Umwelt erhoben wird.
EXC	Verbrauchssteuer Zoll- oder Finanzbehördencode zur Identifikation einer speziellen oder zusätzlichen Abgabe einer speziellen Ware im Inland oder zum Zeitpunkt des Imports.
GST	Waren- und Dienstleistungssteuer Steuer auf den Endverbrauch von Waren und Dienstleistungen über den Produktions- und Absatzweg.
IMP	Importsteuer Steuer auf Importe.
OTH	Andere Steuern Unspezifizierte, verschiedene Steuerabgaben.

## Verwendete Codes

---

VAT	Mehrwertsteuer Eine Steuer auf inländische oder importierte Waren, die für den Mehrwert des Produkts auf jeder Stufe des Produktions-/Distributionszyklus gilt.
<b>5189</b>	Zu- oder Abschlag, Code Code für einen Zu- oder Abschlag.
1	Bearbeitungsprovision Gebühr für die Bearbeitung von Dokumentenakkreditiven, Inkasso und Zahlung, die dem Kunden belastet werden.
13	Domizilierungsprovision Gebühr für das Einlösen von Domizil-Wechseln mit der Bank.
29	Courtage Maklerprovision beim Handel mit Auslandswährungen.
30	Bankgebühren Gebühren, die von anderen Banken, die in die Transaktion involviert sind, erhoben werden.
32	Botengebühren Gebühr für die Verwendung von Botendiensten.
35	S.W.I.F.T.-Gebühren Gebühr für die Verwendung von S.W.I.F.T.
64	Spezielle Vereinbarung Zu- oder Abschlag wie in einer speziellen Vereinbarung festgelegt.
65	Rabatt für Produktionsfehler Rabatt bei Abnahme eines Produktes mit Fabrikationsfehler.
66	Eröffnungsrabatt Rabatt, der bei Neueröffnung eines Outlets gewährt wird.
67	Musterrabatt Rabatt, der bei Abnahme von Musterware gewährt wird.
68	Rabatt für Auslaufmodell Rabatt, der bei Abnahme von Auslaufmodellen gewährt wird.
69	Zuschlag für kundenspezifische Fertigung Zuschlag für die Zugabe kundenspezifischer Extras zu einem Produkt.
70	Incoterm Abschlag Vergütung für eine bestimmte Lieferbedingung (Incoterm).
101	CO2-Abgabe Betrag, der aufgrund gesetzlicher Regelungen erhoben wird als Gebühr für die CO2-Bilanz

**Verwendete Codes**

102	Langfristige Vereinbarung Eine feste langfristige Vergütung oder Gebühr. GS1 Hinweis: Ersetzt den GS1 Temporary Code 60E.
103	Temporäre Vereinbarung Eine temporäre Vergütung oder Gebühr. GS1 Hinweis: Ersetzt den GS1 Temporary Code 61E.
104	Standard Vereinbarung Eine Standard-Vereinbarung oder Gebühr. GS1 Hinweis: Ersetzt den GS1 Temporary Code 62E.
105	Jahresumsatz Ein Zuschlag oder eine Gebühr basierend auf dem jährlichen Umsatz. GS1 Hinweis: Ersetzt den GS1 Temporary Code 64E.
60E	Langfristig vereinbart (GS1 Temporary Code) Ein langfristig vereinbarter Zu- oder Abschlag. GS1 Hinweis: Code ungültig. Verwenden Sie stattdessen den Wert 102.
61E	Temporär (GS1 Temporary Code) Ein temporärer Zu- oder Abschlag. GS1 Hinweis: Code ungültig. Verwenden Sie stattdessen den Wert 103.
62E	Standard (GS1 Temporary Code) Der Standard-Zu- oder Abschlag. GS1 Hinweis: Code ungültig. Verwenden Sie stattdessen den Wert 104.
64E	Jährlicher Umsatzzu-/abschlag (GS1 Temporary Code) Ein Zu- oder Abschlag nach Jahresumsatz. GS1 Hinweis: Code ungültig. Verwenden Sie stattdessen den Wert 105.
<b>5245</b>	Prozentsatz, Qualifier Qualifier für einen Prozentsatz.
1	Abschlag (5424) Abschlag ausgedrückt als Prozentsatz.
2	Zuschlag (5424) Zuschlag ausgedrückt als Prozentsatz.
3	Zu- oder Abschlag [5424] Zu- oder Abschlag ausgedrückt als Prozentsatz.
7	Prozentsatz einer Rechnung Code, der den Prozentsatz einer Rechnung angibt.
9	Berichtigung Code, der die Berichtigung als Prozentsatz ausdrückt.
12	Abzug (Rabatt) Abzug ausgedrückt als Prozentsatz.



## Verwendete Codes

---

15	<p>Strafprozentsatz Code, der den Prozentsatz einer Strafe angibt. GS1 Beschreibung: Prozentsatz wurde/wird als Strafe erhoben.</p>
16	<p>Zinssatz Code, der den Zins-Prozentsatz angibt. GS1 Beschreibung: Zinssatz, der zugeschlagen wurde oder abgezogen wird.</p>
18	<p>Gutschriftsprozentsatz Prozentsatz einer Gutschrift.</p>
19	<p>Belastungsprozentsatz Prozentsatz einer Belastung.</p>
68	<p>Der Prozentsatz eines fälligen Betrags Der Prozentsatz eines fälligen Betrags.</p>
159	<p>Stapelbarkeit in Prozent Prozentuales Ausmaß, wie ein Gegenstand in einen gleichartigen Gegenstand gestapelt/geschachtelt werden kann.</p>
161	<p>Vollständiges Transportgewicht Der Prozentsatz eines Transportgewichts, das abgeschlossen wurde. GS1 Hinweis: Ersetzt den GS1 Temporary Code 10E.</p>
162	<p>Vollständiges Transportvolumen Der Prozentsatz eines Transportvolumens, das abgeschlossen wurde. GS1 Hinweis: Ersetzt den GS1 Temporary Code 11E.</p>
163	<p>Prozentsatz der Bestellung Prozentsatz einer Bestellung. GS1 Hinweis: Ersetzt den GS1 Temporary Code 9E.</p>
10E	<p>Vervollständigtes Transportgewicht (GS1 Temporary Code) Prozentsatz eines Transportgewichts, der in einem Statusbericht als vollständig mitgeteilt wird. GS1 Hinweis: Code ungültig. Verwenden Sie stattdessen den Wert 161.</p>
11E	<p>Vollständiger Transportvolumen-Prozentsatz (GS1 Temporary Code) Prozentsatz eines Transportvolumens, der in einem Statusbericht als vollständig mitgeteilt wird. GS1 Hinweis: Code ungültig. Verwenden Sie stattdessen den Wert 162.</p>
9E	<p>Prozentsatz einer Bestellung (GS1 Temporary Code) Prozentsatz einer Bestellung, der in einem Statusbericht angegeben wird. GS1 Hinweis: Code ungültig. Verwenden Sie stattdessen den Wert 163.</p>
<b>5249</b>	<p>Prozentangabe-Basis, Code Code für die Kalkulationsbasis einer Prozentangabe.</p>

## Verwendete Codes

1	Pro Einheit Referenzierter Prozentsatz wird auf Basis einer einzelnen Einheit angewendet.
13	Rechnungswert Referenzierter Prozentsatz wird auf den Rechnungswert angewendet.
<b>5273</b>	Zoll-/Steuer-/Gebührenrate, Berechnungsgrundlage, Code Code für die Berechnungsgrundlage einer Zoll-/Steuer-/Gebührenrate.
1	Wert (5316) Gibt an, daß die anzuwendende Zoll-, Steuer- oder Gebührenrate auf dem Zollwert (CCC) basiert.
2	Gewicht (6150) Gibt an, daß die anzuwendende Zoll-, Steuer- oder Gebührenrate auf dem Gewicht der Position (CCC) basiert.
3	Menge (6060) Gibt an, daß die anzuwendende Zoll-, Steuer- oder Gebührenrate auf der Menge der Position (CCC) basiert.
<b>5283</b>	Zoll-/Steuer-/Gebührenfunktion, Qualifier Qualifier für die Funktion eines Zolls, einer Steuer oder einer Gebühr.
5	Zoll Zoll, der im Zolltarif festgelegt ist für Waren, die den Zollbereich verlassen oder in ihn eintreten (CCC).
6	Gebühr Gebühr für geleistete Dienste.
7	Steuer Abgabe, die von einer Behörde erhoben wurde.
<b>5305</b>	Zoll-/Steuer-/Gebührenkategorie, Code Code für eine Zoll-/Steuer-/Gebührenkategorie.
A	Kombinierter Steuersatz Code, der angibt, dass die Rate auf gemischten Steuersätzen basiert. GS1 Beschreibung: Die Transaktion beinhaltet Steuerpositionen mit verschiedenen Sätzen.
AA	Ermäßigter Steuersatz Der Steuersatz ist niedriger als der Standardsatz
AC	Mehrwertsteuer (MwSt) nicht jetzt zur Zahlung fällig Ein Code zur Angabe, dass die MwSt in der aktuellen Rechnung bei Erhalt einer separaten Aufforderung zur Steuerzahlung fällig ist. GS1 Beschreibung: Die Mehrwertsteuer ist nicht zur sofortigen Zahlung fällig.

## Verwendete Codes

---

AE	<p>Verlagerung der Umsatzsteuerschuld (VAT Reverse Charge) Code der angibt, dass der Standard-Umsatzsteuersatz vom Rechnungsempfänger abgeführt wird. GS1 Beschreibung: Code der angibt, dass der Steuersatz auf dem Verfahren zur Verlagerung der Umsatzsteuerschuld beruht, welcher immer einem Standardsteuersatz entspricht.</p>
C	<p>Gebühr vom Lieferanten bezahlt Gebühr bezüglich einer Warensendung ist vom Lieferanten bezahlt worden, der Kunde erhält die Ware verzollt/versteuert.</p>
D	<p>Mehrwertsteuersystem - Reisebüros Angabe, dass die Regelung für die Mehrwertsteuerspanne für Reisebüros angewendet wird.</p>
E	<p>Steuerbefreit Code, der angibt, dass Steuern nicht zutreffen. GS1 Beschreibung: Alle Positionen oder eine bestimmte Position der Transaktion sind steuerbefreit.</p>
F	<p>Mehrwertsteuer-Marge-Regelung - Gebrauchsgüter Margenregelung für Gebrauchsgüter.</p>
G	<p>Freie Exportposition, Steuer nicht erhoben Code, der angibt, dass es sich um eine freie Exportposition handelt und Steuern nicht erhoben werden.</p>
H	<p>Höhere Rate Code zur Angabe eines höheren Zoll-/ Steuer-/ Gebührensatzes. GS1 Beschreibung: Alle Positionen oder eine bestimmte Position der Transaktion werden zum höheren Steuersatz versteuert.</p>
I	<p>Umsatzsteuer-Margenregelung - Kunstwerke Angabe, dass die Regelung für die Mehrwertsteuerspanne für Kunstwerke angewendet wird.</p>
J	<p>Mehrwertsteuer-Margenregelung - Sammlerstücke und Antiquitäten Angabe, dass die MwSt-Sicherheitsmarge für Sammlerstücke und Antiquitäten angewendet wird.</p>
O	<p>Unbesteuerte Dienstleistungen Code zur Angabe, dass Steuern nicht auf Dienstleistungen erhoben werden.</p>
S	<p>Einheitssatz Code zur Angabe des Einheitssatzes. GS1 Beschreibung: Alle Positionen oder eine bestimmte Position der Transaktion werden zum Einheitssatz besteuert.</p>

## Verwendete Codes

---

Z	Nullsteuer-Waren Code zur Angabe des Steuersatzes = 0 %. GS1 Beschreibung: Alle Positionen oder eine bestimmte Position der Transaktion sind mit dem Nullsatz besteuert.
<b>5375</b>	Preisart, Code Code für die Preisart.
AE	Staffelpreis Ein Code, der den Staffelpreis für das Erreichen einer bestimmten Bestellmenge identifiziert.
CA	Katalog Code zur Angabe des Katalogpreises. GS1 Beschreibung: Der angegebene Preis entspricht dem Preis im aktuell referenzierten Katalog.
CT	Vertrag Code zur Angabe des Kontraktpreises. GS1 Beschreibung: Der angegebene Preis entspricht dem Preis im aktuell referenzierten Kontrakt.
DI	Distributeur Code zur Angabe des Distributeurpreises.
<b>5387</b>	Preisart, Code Code für eine Preisart.
AAB	Preis inklusive Steuer Code zur Angabe des Preises einschließlich der Steuer.
AAC	Vom Käufer empfohlener Einzelhandelspreis Der empfohlene Einzelhandelspreis, der empfohlen oder festgelegt wurde von dem Partner, der die Waren beschafft.
AAE	Unterliegt keiner Schwankung Unterliegt keiner Erhöhung oder Berichtigung.
AAF	Unterliegt Erhöhung Unterliegt Erhöhung oder Entwicklung durch sukzessive Sprünge.
AAG	Unterliegt Preisberichtigung Code zur Angabe, dass der Preis Gegenstand der Berichtigung ist.
AAK	Neuer Preis Ein Preis, der ab einem bestimmten Datum/Uhrzeit/Periode gültig ist.
AAL	Alter Preis Ein Preis, der bis zu einem bestimmten Datum/Uhrzeit/Periode, ab dem ein neuer Preis gilt, gültig ist.

## Verwendete Codes

ABA	Preis für Privatabnehmer Preis, der nur für einen Privatabnehmer gültig ist, im Gegensatz zu einem Händlerpreis.
ABB	Gruppeneinkaufspreis Ein Preis, der für eine Einkaufsgruppe gilt.
ABC	Einkaufspreis eines Gruppenmitglieds Ein Spezialpreis für ein Mitglied einer Einkaufsgruppe.
ABD	Vorauszahlungspreis Spezieller Preis für die bestellten Artikel, wenn im voraus bezahlt wurde.
ABE	Einzelhandelsverkaufspreis - ohne Steuern Einzelhandelsverkaufspreis, der keine Steuern enthält.
ABF	Empfohlener Einzelhandelsverkaufspreis - ohne Steuern Empfohlener Einzelhandelsverkaufspreis, der keine Steuern enthält.
ABH	Gesetzlicher Mindestverkaufspreis Der gesetzliche Mindestverkaufspreis.
ABM	Differenz zum Basispreis Der Preisunterschied zum Grundpreis. GS1 Beschreibung: Der Preisunterschied zwischen dem Basisartikel und einem Einzelteil bei einem auftragsabhängig produzierten Artikel (CSA).
ACA	Vereinbarter Mindestverkaufspreis Der vereinbarte Mindestverkaufspreis für einen Artikel. GS1 Hinweis: Ersetzt den GS1 Temporary Code AMP.
ACB	Auszeichnungspreis Der Verkaufspreis eines Produkts, das auf der Verpackung des Produkts angegeben wurde. GS1 Hinweis: Ersetzt den GS1 Temporary Code MRP.
ALT	Alternativer Preis Ein Ersatzpreis.
AMP	Vereinbarter Mindestverkaufspreis (GS1 Temporary Code) Der vereinbarte minimale Einzelhandelsverkaufspreis für einen Artikel. GS1 Hinweis: Code ungültig. Verwenden Sie stattdessen den Wert ACA.
AP	Mitteilungspreis Code zur Angabe eines Preishinweises.
BAP	Basis-Artikelpreis (GS1 Temporary Code) Der Preis für einen Basisartikel bei einem auftragsabhängig produzierten Artikel (CSA).
CP	Aktueller Preis Preis zum Zeitpunkt der Transaktion, der aber späteren Änderungen unterliegt.

## Verwendete Codes

---

CU	Verbrauchereinheit Code zur Angabe, dass sich der Preis auf die Verbrauchereinheit bezieht.
DAP	Vom Händler berichtiger Preis Die notwendigen oder erwünschten Änderungen, die die Verkaufagentur mit Rücksicht auf den Wert des Produkts vornimmt.
DIS	Distributeurspreis Die Kosten, in Verbindung mit der Agentur, die die Waren vermarktet.
DPR	Reduzierter Preis Eine Reduktion des normalen Listenpreises.
DR	Händlerpreis Code zur Angabe des Händlerpreises. GS1 Beschreibung: Preis in Verbindung mit dem Händler des Produktes.
ES	Veranschlagter Preis Code zur Angabe eines erwarteten Preises. GS1 Beschreibung: Ein veranschlagter Preis eines Produktes, der später bestätigt werden wird.
EUP	Erwarteter Preis je Einheit Der geschätzte Wert einer einzelnen Position.
GRP	Bruttopreis einer Einheit Preis einer Einheit, auf der die Zu- und Abschläge anzuwenden sind.
INV	Rechnungspreis Preis einer Mengeneinheit, der in der Rechnung spezifiziert ist.
LBL	Etikettenpreis Einzelhandelsverkaufspreis des Käufers, der vom Produzenten auf das Artikeletikett gedruckt werden soll. Der ausgezeichnete Preis ist nicht notwendigerweise auch der tatsächliche Einzelhandelsverkaufspreis.
LIU	Listenpreis (GS1 Temporary Code) Regulärer Listenpreis (ohne Anwendung von Werbungs- oder speziellen Abschlägen)
MAX	Preis der höchsten Mengenstaffel Größte Menge von Gütern oder Dienstleistungen die man kaufen kann, um einen bestimmten Wert zu erzielen.
MIN	Preis der niedrigsten Mengenstaffel Kleinste Menge von Gütern oder Dienstleistungen die man kaufen kann, um einen bestimmten Wert zu erzielen.
MRP	Aufgebrachter Einzelhandelspreis (GS1 Temporary Code) Der Einzelhandelsverkaufspreis eines Produktes, mit dem die Produktverpackung ausgezeichnet wurde. GS1 Hinweis: Code ungültig. Verwenden Sie stattdessen den Wert ACB.

## Verwendete Codes

---

NE	Nicht zu überschreitender Preis Code zur Angabe eines Preises, der nicht überschritten werden kann. GS1 Beschreibung: Ein Preis, der nicht überschritten werden darf.
NTP	Nettopreis der Einheit Preis einer Einheit, auf den keine Zu- oder Abschläge anzuwenden sind.
PPD	Vorausbezahlte Frachtkosten Die Kosten der Versendung werden bezahlt, bevor die Waren versendet werden.
PPR	Provisorischer Preis Preis pro Mengeneinheit eines Produkts, der provisorisch vereinbart wurde.
PRP	Aktionspreis Der Preis eines Artikels wird verändert. Es wird beabsichtigt, das Produkt billiger als normalerweise zu verkaufen und dadurch eine höhere Menge abzusetzen.
QTE	Angebotspreis Preis pro Mengeneinheit eines Produkts wie im Angebot angegeben.
RTP	Einzelhandelspreis Preis pro Mengeneinheit eines Produkts, der vom Einzelhandel verwendet werden soll.
SRP	Empfohlener Einzelhandelspreis Preis pro Mengeneinheit eines Produktes, der dem Einzelhandel vorgeschlagen wird.
TU	Handelseinheit Preis zur Preisangabe einer Handelseinheit.
<b>5419</b>	Rate/Satz/Tarif, Qualifier Qualifier für eine Rate, einen Satz oder einen Tarif.
1	Abschlagsrate Code zur Angabe der Abschlagsrate.
2	Zuschlagsrate Code zur Angabe der Zuschlagsrate.
<b>5463</b>	Zu- oder Abschlag, Qualifier Qualifier für einen Zu- oder Abschlag.
A	Abschlag Code zur Angabe eines Abschlags. GS1 Beschreibung: Preis- oder Betragsreduktion für ein Produkt in Form einer Rate, eines Betrages, eines Prozentsatzes oder einer Menge.

## Verwendete Codes

---

C	Zuschlag Code zur Angabe eines Zuschlags. GS1 Beschreibung: Preis- oder Betragserhöhung für ein Produkt in Form einer Rate, eines Betrages, eines Prozentsatzes oder einer Menge.
N	Kein Abschlag oder Zuschlag Keine Erhöhungen und Kürzungen sind im Preis (Liste oder verhandelt) enthalten.
<b>5495</b>	Anzeige für Unterposition, Code Code, der eine Position als Unterposition kennzeichnet.
1	Unterpositionsinformation Code zur Kennzeichnung einer Unterposition.
<b>6063</b>	Menge, Qualifier Qualifier für die Bedeutung einer Menge.
1	Diskrete Menge Individuell einzeln ausgeprägte Menge.
3	Aufgelaufene Menge Angewachsene Menge.
11	Teilmenge Teil der Gesamtmenge.
12	Versendete Menge Menge, die durch den Verkäufer versendet wurde.
17	Vorrätige Menge Die gesamte vorrätige Menge eines Produktes an einem Standort. Sie beinhaltet sowohl Einheiten, die auf die Rückgabe an den Hersteller warten, Einheiten, die wegen Kontrollen nicht verfügbar sind und unbeschädigte Bestände, die für Versand, Verkauf oder Gebrauch verwendbar sind. GS1 Beschreibung: Menge, die vorrätig ist, inklusive beschädigter und reservierter Ware.
18	Vorherige Menge Menge, auf die vorher referenziert wurde.
21	Bestellte Menge Die bestellte Menge.
23	Aktive Inhaltsstoffe Menge besteht zu 100% aus aktiven Inhaltsstoffen.
26	Werbeaktionsmenge Eine Menge, die mit einer Werbeaktion in Zusammenhang steht.



## Verwendete Codes

---

27	Vor Versand zurückhalten Erhaltene Menge von Waren, die nicht in der aktuellen Form transportiert werden können.
28	Menge Militärverkauf Menge an Gütern und Dienstleistungen, die an eine militärische Organisation verkauft wurde.
29	Verkauf an Ort und Stelle Verkauf von Gütern in Restaurants und Bars.
30	Kein direkter Verkauf Verkauf von Gütern direkt an ein Geschäft/Lager.
40	Normale Lieferung Menge, die normalerweise vom Verkäufer geliefert wird.
42	Maximale Liefermenge, die vom Lieferanten gebilligt wird Maximale Liefermenge, die vom Lieferanten gebilligt wird.
46	Gelieferte Menge Anzahl Stücke, die tatsächlich am endgültigen Bestimmungsort empfangen wurden. GS1 Beschreibung: Menge, die tatsächlich an ihren endgültigen Bestimmungsort geliefert wird.
47	Berechnete Menge Die Menge, die in der Rechnung erscheint.
48	Empfangene Menge Die Menge, die empfangen wurde.
52	Menge pro Packung Menge in jeder Packung. GS1 Beschreibung: Die enthaltene Menge in der gerade identifizierten Packung.
53	Kleinste Bestellmenge Kleinste Menge von Gütern einer Bestellung. GS1 Beschreibung: Die kleinste Anzahl von Einheiten eines Produkts, die bestellt werden kann.
54	Größte Bestellmenge Größte Menge von Gütern einer Bestellung. GS1 Beschreibung: Die größte Anzahl von Einheiten eines Produkts, die bestellt werden kann.
57	Menge unterwegs Eine Menge, die sich auf dem Weg befindet.
58	Zurückgezogene Menge Menge, die aus einer Lokation zurückgezogen wurde.

## Verwendete Codes

59	Anzahl der Verbrauchereinheiten in einer Handelseinheit Anzahl Einheiten zum Verkauf an Endverbraucher in einer Handelseinheit. GS1 Beschreibung: Die Anzahl der Verbrauchereinheiten (Packungsgröße eines Produkts, das als Einheit den Point of Sale passiert und zwischen den Geschäftspartnern vereinbart wurde) in einer Handelseinheit, die bestellt, geliefert und verrechnet wird.
60	Zur Lieferung aktuell verfügbare Bestandsmenge Zur Lieferung aktuell verfügbare Bestandsmenge.
61	Retourmenge Zurückgeführte Warenmenge.
65	Zerstörte Menge Vernichtete Warenmenge. GS1 Beschreibung: Menge eines Produkts, die aufgrund von Beschädigungen oder Verderb vernichtet wird/wurde.
66	Vereinbarte Menge Menge, zu der sich ein Partner verpflichtet hat.
73	Ausstehende Menge Differenz zwischen bestellter und erhaltener Menge.
74	Letzte aufsummierte Menge Summierte Menge nach der kompletten Lieferung aller geplanten Mengen des Produkts.
79	Zuvor aufsummierte Menge Summierte Menge vor der aktuellen Bestellung.
81	Zusätzliche ungeplante Menge Ungeplante zusätzliche Menge.
83	Nachliefermenge Die Warenmenge zur Nachlieferung. GS1 Beschreibung: Menge eines Produkts für Nachlieferzwecke.
89	Qualitätskontrolle noch nicht abgeschlossen Warenmenge, für die die Qualitätskontrolle zur Zeit noch nicht abgeschlossen ist.
92	Endliefermenge Menge einer Endlieferung zu einer bestimmten Bestellung.
96	Bei Qualitätskontrolle durchgefallen Warenmenge, die bei Qualitätskontrollen durchgefallen ist
97	Mindestbestand Minimale Lagermenge, auf der der Nachfüllvorgang basiert.

## Verwendete Codes

---

98	Maximalbestand Maximale Lagermenge, auf der der Nachfüllvorgang basiert.
99	Veranschlagte Menge Veranschlagte Menge. GS1 Beschreibung: Geschätzte Lagermenge .
100	Zuschlagspflichtiges Gewicht Das Gewicht, auf dem Zuschläge basieren.
101	Zuschlagspflichtiges Bruttogewicht Das Bruttogewicht, auf dem Zuschläge basieren.
109	Zuschlagspflichtiges Volumen Das Volumen, auf dem Zuschläge basieren.
110	Zuschlagspflichtige Kubikmaße Die Kubikmaße, auf denen Zuschläge basieren.
113	Zu liefernde Menge Die Menge, die geliefert werden soll.
119	Zu wenig geliefert Anzeige, daß ein Teil der Sendung nicht gesendet wurde.
121	Zu viel geliefert Anzeige, daß mehr Waren geliefert wurden, als vertraglich festgelegt wurde. GS1 Beschreibung: Die zu viel gelieferte Menge ist die Differenz zwischen gelieferter und vertraglich zur Lieferung vereinbarter Menge.
124	Beschädigte Waren Warenmenge, die beim Transport derart an Wert verloren hat, daß sie nicht mehr für ihren ursprünglichen Zweck verwendet werden kann.
128	Verladene Menge Menge von Gütern, die auf einem Transportmittel verladen wurden.
129	Einheiten pro Einheitenpreis Anzahl von Einheiten per Einheitenpreis.
130	Abschlag Menge, die für Abschläge zum Tragen kommt.
131	Liefermenge Menge, die der Käufer zur Lieferung angefordert hat.
135	Geplante Menge für einen Zeitraum Menge, die für diese Periode geplant wurde.
145	Aktueller Lagerbestand Aktueller, unbeschädigter Lagerbestand, der für die Auslieferung, den Verkauf oder Gebrauch bereitsteht.

## Verwendete Codes

---

146	Muster- oder Zielbestand Lagermenge, welche unbeschädigt und für den Gebrauch vorrätig, erwartet oder geplant ist.
152	Konsignationsbestand Warenmenge für einen Kunden, die sich noch im Besitz des Lieferanten befindet.
153	Statistische Verkaufsmenge Menge eines Produkts, die in einer bestimmten Zeitspanne verkauft wurde.
156	Bestandsbewegungsmenge Gibt die Menge einer Bestandsbewegung an.
157	Anfangsbestand Gibt die Menge eines Lageranfangsbestands an.
158	Endbestand Gibt die Menge eines Lagerendbestands an.
164	Festgelegte Losgröße für Lieferzwecke Menge der referenzierten Position, die eine festgelegte Losgröße für Lieferzwecke darstellt .
170	Zugewiesene Menge Menge der referenzierten Position, die vom verfügbaren Lagerbestand zur Lieferung zugewiesen wurde.
191	Bestandskorrekturmenge Eine Berichtigung zur Bestandsmenge.
192	Menge ohne Berechnung Warenmenge, die nicht berechnet wird.
193	Naturalrabatt enthalten Menge enthalten, für die nicht gezahlt werden muss. GS1 Beschreibung: Naturalrabatt enthalten.
194	Erhalten und akzeptiert Menge, die an einem bestimmten Standort erhalten und akzeptiert wurde.
195	Erhalten, nicht akzeptiert, zurückzusenden Menge, die an einem bestimmten Standort erhalten, aber nicht akzeptiert wurde und daher an den entsprechenden Partner zurückgesandt wird.
196	Erhalten, nicht akzeptiert, zu vernichten Menge, die an einem bestimmten Standort erhalten, aber nicht akzeptiert wurde und daher vernichtet wird.
197	Bestellbestand Menge, ab der nachbestellt werden muß, um das Lager wieder aufzufüllen

## Verwendete Codes

---

198	Menge unterwegs Menge, die gegenwärtig transportiert wird.
	Hinweise: Dieser Codewert wird im Verzeichnis D.04A gelöscht.
199	Bestandsentnahmemenge Menge, die vom Bestand seit dem letzten Bestandsbericht entnommen wurde.
200	Keine Freimenge enthalten Freie Menge, die nicht in der bestellten Menge enthalten ist.
205	Anzahl je Bündel Die Anzahl der Magazine oder Zeitungen, die zusammen mit dem Rücken in abwechselnder Richtung in einem Bündel angeordnet sind.
209	Zusätzlich geforderte Nachfüllmenge Zunehmender Bedarf zusätzlich zur normalen Berechnung der Nachfüllmenge, aber nicht für eine permanente Änderung der Berechnungsparameter gedacht.
210	Durch den Konsumenten zurückgegebene Menge Menge, die vom Konsumenten zurückgegeben wurde. GS1 Beschreibung: Menge des Produktes, dass der Kunde an den Verkaufsort zurück bringt.
211	Ausser Kraft setzen der Wiederauffüllmenge Menge, die die normale Wiederauffüllkalkulation ausser Kraft setzt, aber nicht mit der Absicht, die Kalkulationsparameter dauerhaft zu verändern.
212	Verkaufte Menge, netto Nettoverkaufsmenge, die zurückgegebene, verkaufsfähige Bestände und andere Berichtigungen enthält.
217	Fehlmenge Bestandsmenge, die angefragt wurde, aber nicht verfügbar war.
243	Reservierte Menge für direkte Kundenanlieferung Menge von Produkten, die für die Direktanlieferung an den Kunden reserviert ist.
244	Reservierte Menge für den Einzelhandelsverkauf Menge von Produkten, die für den Verkauf im Einzelhandel reserviert ist.
246	Rücksendungs-Ersatzmenge Eine Warenmenge, die als Ersatz für ein zurückgesendetes Produkt ausgegeben wird.
247	Zusätzlich prognostizierte Promotionsmenge Eine Vorhersage einer zusätzlichen Menge, die während eines Verkaufsförderungszeitraums verkauft werden wird.
248	Reservierte Menge Menge, die für besondere Zwecke reserviert ist.

## Verwendete Codes

---

249	Angezeigte Menge nicht zum Verkauf verfügbar Eine Warenmenge, die in einer Einzelhandelsfiliale ausgestellt wird, aber nicht zum Verkauf verfügbar ist.
250	Inventurdifferenz Die Differenz, die zwischen theoretischem und physischem Bestand ermittelt wurde.
251	Wachsende Bestellmenge Der Mengenzuwachs, bei dem die Bestellung ausgelöst wird.
252	Menge, die vor Versand zu behandeln ist Eine Warenmenge, die vor der Auslieferung zu behandeln ist.
253	Quarantänemenge Eine Warenmenge, die zu Quarantänezwecken in einem begrenzten Raum gehalten wird.
255	Menge nicht für die Auslieferung verfügbar Eine Warenmenge, die nicht zur Auslieferung verfügbar ist.
256	Menge wartet auf Auslieferung Warenmenge, die auf die Auslieferung wartet.
257	Physische Bestandsmenge Eine Warenmenge, die im physischen Bestand gehalten wird.
258	Menge beim Logistikdienstleister Warenmenge unter der Kontrolle eines Logistikdienstleisters.
264	Menge von Ladehilfsmitteln Zählung der Menge an Ausrüstungsgegenständen.
266	Unverkaufte Menge beim Großhändler Unverkaufte Menge, die der Großhandel bereithält.
267	Menge auf dem Lieferfahrzeug Warenmenge, die das Lieferfahrzeug bereithält.
268	Menge in der Einzelhandelsfiliale Menge, die im Einzelhandelsoutlet vorhanden ist.
269	Abgelehnte Rückgabemenge Eine Rückgabemenge, die abgelehnt wurde.
392	Vom Lieferanten geschätzter vorheriger Zählerstand Ein vorheriger Zählerstand, der vom Lieferanten geschätzt wurde.
393	Vom Lieferanten geschätzter letzter Zählerstand Der letzte Zählerstand, der vom Lieferanten geschätzt wurde.
394	Vom Kunden geschätzter vorheriger Zählerstand Ein vorheriger Zählerstand, der vom Kunden geschätzt wurde.

## Verwendete Codes

---

395	Vom Kunden geschätzter letzter Zählerstand Der letzte Zählerstand, der vom Kunden geschätzt wurde.
396	Vorherige Zählerablesung durch den Lieferanten Eine vorherige Zählerablesung, die vom Lieferanten durchgeführt wurde.
397	Letzte Zählerablesung durch den Lieferanten Letzte Zählerablesung, die vom Lieferanten durchgeführt wurde.
399	Dateigröße vor der Komprimierung Die Größe einer Datei vor der Komprimierung.
400	Dateigröße nach Komprimierung Die Größe einer Datei nach der Komprimierung.
426	Produktionsanforderungen Erforderliche Menge zur Erfüllung von Produktionsanforderungen.
440	Anzahl von Incentive Einheiten Anzahl von Incentive Einheiten, die zu einem Incentive Programm zugeordnet sind.
444	Zurück ans Lager Warenmenge, die ans Lager zurück gesandt wurde.
445	Zurück zum Hersteller Warenmenge, die an den Hersteller zurück gesandt wurde.
447	Zwischen Verkaufsstellen bewegte Menge Die Anzahl der Zeitschriften oder Zeitungen, die mit dem Rücken in wechselnde Richtungen in einem Bündel zusammengefasst sind.
452	Auf dem Weg zum Lager Eine Menge von Produkten, die auf dem Weg zu einem Lagerhaus sind.
453	Auf dem Weg vom Lager Eine Menge von Produkten, die von einem Lagerhaus unterwegs sind.
454	Bestellt, aber nicht kommissioniert Eine Menge von Produkten, die bestellt wurde, aber noch nicht aus Lagerbeständen kommissioniert wurde.
455	Noch nicht bestellte Menge Die Menge, die noch nicht bestellt wurde.
457	Maximale Menge für Regal Maximale Anzahl von Einheiten eines Produkts, das in einem Regal platziert werden kann.
466	Angekündigt, aber nicht angekommen Waren werden vom Versender oder Lieferanten angekündigt, aber haben ihr Ziel noch nicht erreicht.

## Verwendete Codes

467	Erhalten, aber nicht verfügbar Waren wurden (an der Eingangsrampe) in Empfang genommen, aber sind noch nicht verfügbar.
468	Ware reserviert für Transshipment-Prozess Ware ist für einen Transshipment-Prozess disponiert. Die Ware ist physisch anwesend, kann aber nicht bestellt werden.
469	Ware reserviert für Cross Docking-Prozess Ware ist für einen Cross Docking-Prozess disponiert. Die Ware ist physisch anwesend, kann aber nicht bestellt werden.
471	Anzahl Packstücke für die SET-EAN Anzahl der Packstücke, die ein Set ausmachen.
472	Anzahl der kleinsten Einheiten pro Set Anzahl der individuellen Komponenten in einer Gruppierung von Waren, die zusammen als eine Handelseinheit verkauft werden.
473	Bestellgrößenfaktor Eine andere Spezifikation einer Handelseinheit als Brutto, Nettogewicht, oder Kubikmeter für eine Positionszeile oder eine Transaktion, wird benutzt für Bestellgrößen und Bepreisungszwecke.
474	Anzahl Artikelebenen Der Wert gibt die Anzahl einheitlicher Handelseinheiten auf der nächsten niedrigeren Ebene an, die in einer komplexen Handelseinheit enthalten sind.
475	Vereinbarte maximale Abnahmemenge Die maximale Abnahmemenge eines Produktes, die dem Händler zur Verfügung steht.
476	Vereinbarte minimale Abnahmemenge Die minimale Abnahmemenge eines Produktes, die dem Händler zur Verfügung steht.
477	Kostenfreie Menge der nächst niedrigeren Handelseinheit Die numerische Menge (kosten)freier Artikel in einer kombinierten Packung. Die Maßeinheit der Freimenge auf der nächsten niedrigeren Ebene muss die Gleiche sein wie der Nettoinhalt der Handelseinheit.
503	Zu prüfende Menge Menge, die vom Partner geprüft und bestätigt werden muss.
504	Anzahl Waschladungen Anzahl der Waschladungen oder Waschmaschinenläufe pro Stück möglich.
505	Im Zulauf befindliche Waren, die gemeldet nicht werden müssen Bestandsmenge, die noch nicht in den Verantwortungsbereich der Partei fällt, die die Bestände meldet, die sich jedoch im Transit befindet, d. H. Noch nicht in physischem Besitz ist. GS1 Hinweis: Ersetzt den GS1 Temporary Code 19E.



## Verwendete Codes

---

506	<p>Im Zulauf befindliche Waren, die gemeldet werden müssen</p> <p>Bestandsmenge unter der Verantwortung der Partei, die die Bestände meldet, die sich jedoch im Transit befindet, d. H. Noch nicht in physischem Besitz ist.</p> <p>GS1 Hinweis: Ersetzt den GS1 Temporary Code 20E.</p>
507	<p>Basis für Mengenrabatt</p> <p>Ein Code, der die Basis für eine freie Menge angibt, z. 1 Stück frei für je 12 gekauft, 12 ist die Basis.</p> <p>GS1 Hinweis: Ersetzt den GS1 Temporary Code 22E.</p>
508	<p>Prognosemenge</p> <p>Eine Menge, die für Prognosezwecke verwendet wird.</p> <p>GS1 Hinweis: Ersetzt den GS1 Temporary Code 26E.</p>
509	<p>Menge für Verkaufsbericht</p> <p>Eine Menge von Waren, die für Absatzprognosezwecke verwendet werden.</p> <p>GS1 Hinweis: Ersetzt den GS1 Temporary Code 38E.</p>
510	<p>Mindestmenge für Rechnung</p> <p>Mindestmenge der Waren, die nach vereinbarten Bedingungen in Rechnung gestellt werden können.</p> <p>GS1 Hinweis: Ersetzt den GS1 Temporary Code 39E.</p>
511	<p>Getestete Menge</p> <p>Anzahl der zu Testzwecken verwendeten Elemente.</p> <p>GS1 Hinweis: Ersetzt den GS1 Temporary Code 40E.</p>
512	<p>Menge für Multi-Buy-Promotion</p> <p>Anzahl der Produkte, die gekauft werden müssen, um sich für eine Multi-Buy-Promotion zu qualifizieren.</p> <p>GS1 Hinweis: Ersetzt den GS1 Temporary Code 44E.</p>
530	<p>Gewünschte Aktionsmenge nicht auf Lager</p> <p>Die Menge der angeforderten, aber nicht vorrätigen Werbeartikel.</p>
531	<p>Bestellte Aktionsmenge wartet auf den Versand</p> <p>Die Menge der bestellten und noch nicht versendeten Werbeartikel.</p>
532	<p>Unbearbeiteter bestätigter Kundenauftrag</p> <p>Die Warenmenge des bestätigten Kundenauftrags, die noch nicht bearbeitet wurde.</p>
533	<p>Unbearbeitete bestätigte Kundenauftrags-Aktionsmenge</p> <p>Die Menge der Werbeartikel eines bestätigten Kundenauftrags, die noch nicht bearbeitet wurde.</p>
17E	<p>Anzahl in untergeord. Gebindeform enthaltener Einheiten (GS1 Temporary Code)</p> <p>Die Anzahl von Einheiten, die in untergeordneten Verpackungs- oder Konfigurationsebenen enthalten sind.</p>

## Verwendete Codes

---

19E	<p>Ware unterwegs - nicht in Verantwortung des Lagerführers (GS1 Temporary Code)</p> <p>Lagermenge, die sich auf dem Transport befindet und noch nicht unter der Verantwortung der lagerverwaltenden Partei ist, d. h. noch nicht im physischen Zugriff.</p> <p>GS1 Hinweis: Code ungültig. Verwenden Sie stattdessen den Wert 505.</p>
20E	<p>Ware unterwegs - bereits in Verantwortung des Lagerführers (GS1 Temporary Code)</p> <p>Lagermenge, die sich auf dem Transport befindet und schon unter der Verantwortung der lagerverwaltenden Partei ist, d. h. noch nicht im physischen Zugriff.</p> <p>GS1 Hinweis: Code ungültig. Verwenden Sie stattdessen den Wert 506.</p>
22E	<p>Freimengenbasis (GS1 Temporary Code)</p> <p>Ein Code, der die Basis für eine freie Menge anzeigt, z.B. ein Freiexemplar je 12 bestellte, 12 ist die Basis.</p> <p>GS1 Hinweis: Code ungültig. Verwenden Sie stattdessen den Wert 507.</p>
26E	<p>Prognosemenge (GS1 Temporary Code)</p> <p>Eine Menge für Prognosezwecke, die von der Verkaufsprognose abweicht, z. B. Produktionsplanung.</p> <p>GS1 Hinweis: Code ungültig. Verwenden Sie stattdessen den Wert 508.</p>
31E	<p>Aktionslagerbestand (GS1 Temporary Code)</p> <p>Eine Lagermenge, die für Verkaufsförderungszwecke reserviert ist.</p>
32E	<p>Mengenerhöhung zur Konditionsverbesserung (GS1 Temporary Code)</p> <p>Zusätzliche Menge, die größer ist als die eigentlich bestellte und en gros zu günstigeren Konditionen geliefert wurde.</p>
38E	<p>Prognostizierte Verkaufsmenge (GS1 Temporary Code)</p> <p>Eine Warenmenge, die zu Verkaufsprognosezwecke gebraucht wird.</p> <p>GS1 Hinweis: Code ungültig. Verwenden Sie stattdessen den Wert 509.</p>
39E	<p>Minimale Fakturiermenge (GS1 Temporary Code)</p> <p>Minimalmenge, die nach den vereinbarten Konditionen fakturiert werden kann.</p> <p>GS1 Hinweis: Code ungültig. Verwenden Sie stattdessen den Wert 510.</p>
40E	<p>Getestete Menge (GS1 Temporary Code)</p> <p>Menge eines Artikels, die zu Testzwecken gebraucht wird.</p> <p>GS1 Hinweis: Code ungültig. Verwenden Sie stattdessen den Wert 511.</p>
44E	<p>Menge der Kombiwerbung (GS1 Temporary Code)</p> <p>Die Produktmenge, die in eine Multi-Buy-Aktion eingebunden ist und die beschafft werden muß, um die Sonderkondition zu erreichen.</p> <p>GS1 Hinweis: Code ungültig. Verwenden Sie stattdessen den Wert 512.</p>
45E	<p>Anzahl in höheren Gebindeformen enthaltenen Einheiten (GS1 Temporary Code)</p> <p>Die Anzahl von Einheiten, die in einer übergeordneten Verpackungs- oder Konfigurationsebene enthalten sind.</p>

## Verwendete Codes

48E	Menge geblockt vom Eigentümer der Waren (GS1 Temporary Code) Eine Warenmenge, die von einer dritten Partei verwahrt wird und die gemäß den Anweisungen des Eigentümer gesperrt wurde. Diese Waren dürfen nicht ohne die ausdrückliche Erlaubnis des Eigentümer gebraucht werden.
61E	Verfügbar für die Auslieferung (GS1 Temporary Code) Menge von Gütern, die für die Auslieferung verfügbar ist. (Hinweis: Der Wert ergibt sich durch Summierung der Mengenangaben, die mit Codewert 145 und 256 gekennzeichnet sind.)
62E	Umrechnungsfaktor (GS1 Temporary Code) Faktor, mit dem die gemessene Einheit multipliziert werden muß, um die tatsächlichen Einheiten zu berechnen.
63E	Höchstanzahl von Lieferungen (GS1 Temporary Code) Höchstanzahl von Lieferungen während einer Zeitspanne für eine spezielle Aktivität, z. B. Aktion.
71E	Für Auslieferung vorbereitete Menge (GS1 Temporary Code) Eine Menge, die für die Auslieferung vorbereitet ist.
72E	Durchschnittliche Anzahl Einheiten in niedrigeren Gebindeformen oder Hierarchieebenen (GS1 Temporary Code) Die durchschnittliche Anzahl in niedrigeren Gebindeformen oder Hierarchieebenen enthaltenen Einheiten.
75E	Optionale Menge (GS1 Temporary Code) Optionale Menge.
80E	Menge unter Zollverschluß (GS1 Temporary Code) Menge von Gütern unter Zollverschluß.
81E	Absetzmenge (GS1 Temporary Code) Menge eines Produkts, das sich setzen muß, bevor es verwendet werden kann.
82E	Ausstehende Promotionsmenge (GS1 Temporary Code) Differenz zwischen bestellter und erhaltener Menge von Promotionsware. Dieser Code sollte nur dann benutzt werden, wenn eine Promotionsabsprache zwischen Käufer und Lieferant über Preise und/oder Mengen besteht.
83E	Promotionsmenge beim Lieferanten bestellt aber noch nicht erhalten (GS1 Temporary Code) Eine Menge von Promotionsware welche bestellt, aber noch nicht am Lieferort empfangen wurde. Dieser Code sollte nur dann benutzt werden, wenn eine Promotionsabsprache zwischen Käufer und Lieferant über Preise und/oder Mengen besteht.
84E	Entnahme aus dem Promotionsbestand (GS1 Temporary Code) Eine Menge, die aus dem Promotionsbestand entnommen wurde. Dieser Code sollte nur dann benutzt werden, wenn eine Promotionsabsprache zwischen Käufer und Lieferant über Preise und/oder Mengen besteht.
85E	Aufstockung des Promotionsbestands (GS1 Temporary Code) Eine Menge, die in den Promotionsbestand aufgenommen wurde.

## Verwendete Codes

---

86E	Fehlmenge Promotionsbestand (GS1 Temporary Code) Promotionsbestandsmenge, die angefragt wurde, aber nicht verfügbar war.
87E	Bestellte Promotionsmenge wartet auf Auslieferung (GS1 Temporary Code) Eine Promotionswarenmengemenge, die bestellt wurde, aber auf Auslieferung wartet.
88E	Reservierter Promotionsbestand (GS1 Temporary Code) Promotionsmenge im reservierten Bestand.
89E	Zusätzlich geforderte Promotions- Nachfüllmenge (GS1 Temporary Code) Zunehmender Promotionsbedarf zusätzlich zur normalen Berechnung der Nachfüllmenge, aber nicht für eine permanente Änderung der Berechnungsparameter gedacht.
90E	Nachliefer-Promotionsmenge (GS1 Temporary Code) Die Promotionsmenge, die bestellt, aber nicht geliefert wurde.
91E	Bestellte Menge Promotionsware (GS1 Temporary Code) Bestellte Menge an Waren, die einer Promotion zugeordnet werden.
92E	Produzierte Menge (GS1 Temporary Code) Die Menge, die produziert wurde.
93E	Ausserordentlicher Verkauf (GS1 Temporary Code) Verkauf, der nicht in der Berechnung der Nachfüllmenge enthalten ist, z. B. Verkauf an Mitarbeiter, an Sportvereine, etc.
X11	Incentive Basiseinheit (GS1 Temporary Code) Die Basiseinheit wird verwendet für die Berechnung des Incentive Programms. (Anreiz)
X20	Vorläufig reservierte Menge (GS1 Temporary Code) Eine Lagermenge, die bis zu einer endgültigen Entscheidung vorläufig reserviert ist.
X22	Konsignationsbestand, verfügbar für Bestellung (GS1 Temporary Code) Eine Warenmenge im Konsignationsbestand, die dem Käufer verfügbar gemacht werden kann, wenn sie bestellt wird.
X23	Konsignationsbestand, verfügbar bei Einigung (GS1 Temporary Code) Eine Warenmenge im Konsignationsbestand, die dem Käufer verfügbar gemacht werden kann, wenn eine Einigung erreicht wird.
X24	Konsignationsbestand, verfügbar am Fälligkeitsdatum (GS1 Temporary Code) Eine Warenmenge im Konsignationsbestand, die dem Käufer zu einem geplanten Fälligkeitsdatum verfügbar gemacht wird.
<b>6069</b>	Kontrollsumme, Qualifier Qualifier für die Art einer Kontrollsumme.

## Verwendete Codes

---

1	Gesamtwert der QTY-Segmente auf Positionsebene einer Nachricht Selbsterklärend. GS1 Beschreibung: Der Gesamtwert aller QTY-Segmente auf Positionsebene innerhalb einer Nachricht.
2	Anzahl der Positionszeilen in der Nachricht Selbsterklärend. GS1 Beschreibung: Die Gesamtanzahl aller LIN-Segmente einer Nachricht.
7	Gesamtbruttogewicht Code, um das Gesamtbruttogewicht einer Sendung anzugeben.
29	Gesamtnettogewicht der Sendung Ein Code, um das Gesamtnettogewicht einer Sendung anzugeben.

---

**6155** Nicht-diskretes Maß, Code  
Code für einen nicht als Zahlenwert darstellbaren Maß-/Meßwert.

42	Nicht kontrollierte Temperatur Unkontrollierte Temperaturbedingungen.
43	Gekühlt Aufbewahrt bei niedriger Temperatur ohne gefrieren. GS1 Beschreibung: Zwischen vier Grad Celsius und zwölf Grad Celsius.
44	Gefroren Aufbewahrt bei Temperaturen unterhalb des Gefrierpunktes. GS1 Beschreibung: Weniger als Null Grad Celsius.
45	Kontrollierte Temperatur Erforderlicher Temperaturwert.

---

**6167** Wertebereich, Qualifier  
Qualifier für einen Wertebereich.

1	Abschlagsbereich Identifiziert den Wertebereich für einen Abschlag.
2	Zuschlagsbereich Identifiziert den Wertebereich für einen Zuschlag.
3	Monetärer Wertebereich Identifiziert den Wertebereich welcher Geld zugeordnet ist.
4	Mengenbereich Identifiziert den Wertebereich für Mengen.

## Verwendete Codes

5	Temperaturbereich Der Temperaturbereich.
6	Bestellmengenbereich Minimale bis maximale Bestellmenge.
15	Aufsummierter Mengenbereich einer Bestellung Vom Minimum bis zum Maximum der summierten bestellten Menge.
<b>6311</b>	Messung, Zweck, Qualifier Qualifier für den Zweck einer Messung.
AAA	Maßangabe zu einer Positionszeile Maßangabe zu einer Positionszeile, die vom Gesundheitsamt angegeben wird.
AAB	Transportbedingungen für die Lieferung zum Verteilzentrum Festgelegte Maßangaben beziehen sich auf Transportbedingungen für die Lieferung zu einem Verteilzentrum.
AAC	Handelscontainergröße Größe eines Handelscontainers als Volumenangabe.
AAE	Maßangabe [6314] Wert der gemessenen Einheit.
AAF	Maßangaben einer Zollposition Maßangaben einer Sendung oder eines Teiles davon für Zollzwecke.
AAG	Alkohol-Prozentsatz (in Volumenprozent) Die Maßangabe des Alkoholgehaltes. GS1 Beschreibung: Die Höhe des Alkoholgehalts in Prozentvolumen.
AAH	Gesamtgewicht Das Gesamtgewicht einer identifizierten Dimension.
AAI	Gewicht einer Position Gewicht auf Positionsebene.
AAU	Packstück Ware/Produkt, versendet oder verkauft in bestimmten, individuellen Behältnissen, die in einer größeren Verpackung zusammengefaßt sein können.
ABA	Maßeinheit für bestellte Mengen Die Maßeinheit in der bestellte Mengen ausgedrückt werden.
ABB	Transportbedingungen für die Lieferung zum Markt Festgelegte Maßangaben beziehen sich auf Transportbedingungen für die Lieferung zum Markt.
ABC	Lagerbedingungen zur Frischegarantie bis zum MHD Festgelegte Maßangaben beziehen sich auf die Lagerbedingungen, um die Frische der Ware bis zum Mindesthaltbarkeitsdatum zu garantieren.

## Verwendete Codes

---

ABL	Interne Dimension Die innere Messung des referenzierten Artikels oder Pakets.
ABO	Maßangabe zum Preisvergleich Eine Maßangabe zu Preisvergleichszwecken. GS1 Beschreibung: Ein Code zur Identifikation von Maßeinheiten zu Preisvergleichszwecken auf einzelnen Produkt- oder Regalauszeichnungsetiketten, z.B. Preis von 225 gr. Kaviar beträgt 200 EUR, Preis pro 100 gr. beträgt 89 EUR.
ABW	Maßeinheit für berechnete Mengen Maßeinheit für berechnete Mengen.
ABX	Brauchbarer oder verwendbarer Inhalt Messwert des brauchbaren oder konsumierbaren Inhalts.
AMT	Betrag (GS1 Temporary Code) Ein Code, der einen monetären Wertebereich liefert, auf den Zu- und Abschläge angewenden werden, z.B. 5% Nachlass für Bestellungen zwischen 5000 und 10000 EUR.
CHW	Zuschlagspflichtiges Gewicht Das Gewicht, auf dem Zuschläge basieren.
CT	Zählung Die Messung ist Zählen.
DT	Abmessungstoleranzen Mögliche Wertebereiche für eine bestimmte Maßangabe eines Produkts, Materials oder einer Packung.
DV	Diskreter Meßwert Die angegebene Maßangabe ist separat und verschieden von anderen Maßangaben.
EGW	Geschätztes Bruttogewicht (GS1 Temporary Code) Geschätztes Gewicht (Masse) von Waren, inklusive Verpackung.
FCT	Fettgehalt (GS1 Temporary Code) Ein Code, der den Fettgehalt eines Produkts angibt, z.B. Käse.
LL	Hubbegrenzung Eine Maßangabe, die die Kapazitätsgrenzen eines Hebeegerätes angibt.
LMT	Lademeter Die Länge in einem Fahrzeug, wobei die komplette Breite und Höhe über diese Länge für die Waren benötigt wird.
MV	Gemessener Wert (GS1 Temporary Code) Spezifikation eines Wertes, der für Testzwecke erhoben wurde.

## Verwendete Codes

PD	<p>Physische Größe (bestelltes Produkt)</p> <p>Die angegebenen Maßangaben beziehen sich auf physische Größe eines Produkts, Materials oder eines Packstücks.</p> <p>GS1 Beschreibung: Die Restriktion "bestelltes Produkt" kann ignoriert werden.</p>
RL	<p>Beschränkung der Empfangseinrichtung</p> <p>Die angegebenen Maßangaben resultieren aus den Ein- oder Beschränkungen der physischen Abmessungen eines Produkts, Materials oder eines Packstücks an der Warenannahme.</p>
SH	<p>Versandtoleranzen</p> <p>Toleranzen bezüglich der Versendung.</p>
SO	<p>Lagerbeschränkungen</p> <p>Eine Maßangabe, die Begrenzungen in bezug auf Lagerung angibt.</p>
SV	<p>Spezifikationswert</p> <p>Eine meßbare Positionseigenschaft, die vom Käufer, Verkäufer oder einem Dritten angegeben wird.</p>
TL	<p>Beschränkung des Transportmittels</p> <p>Eine Maßangabe, die Begrenzungen in bezug auf das Transportmittel angibt.</p>
TR	<p>Prüfergebnis</p> <p>Gibt an, daß die folgenden Daten die Meßwerte eines Prüfergebnisses sind.</p>
UTV	<p>Gesamtvolumenanteil reiner Alkohol einer Einheit (GS1 Temporary Code)</p> <p>Die Messung des Gesamtvolumenanteils des reinen Alkohols.</p>
VO	<p>Beobachteter Wert (GS1 Temporary Code)</p> <p>Das protokollierte Testergebnis, das Meßwertschwankungen enthält.</p>
VT	<p>Tatsächlicher Wert (GS1 Temporary Code)</p> <p>Das protokollierte Testergebnis unter Bereinigung der Meßwertschwankung.</p>
X4E	<p>Handelscontainerabmessungen (GS1 Temporary Code)</p> <p>Einzelne physische Abmessung eines Handelscontainers.</p>
X5E	<p>Farbe (GS1 Temporary Code)</p> <p>Die Farbe eines Gegenstandes.</p>
X6E	<p>Größe (GS1 Temporary Code)</p> <p>Größe oder Stärke eines Gegenstandes.</p>
Y2E	<p>Maximale Dimension bei Gebrauch einer Funktion (GS1 Temporary Code)</p> <p>Maximales Ausmaß eines Artikels bei Gebrauch einer Funktion (z.B. ausziehbares Sofa).</p>
Y3E	<p>Minimale Dimension bei Gebrauch einer Funktion (GS1 Temporary Code)</p> <p>Minimales Ausmaß bei Gebrauch einer Funktion (z.B. Klappstuhl).</p>
Y4E	<p>Matratzengröße (GS1 Temporary Code)</p> <p>Ausmaß der Matratze, d.h. nicht die gesamte Größe des Bettgestells.</p>



## Verwendete Codes

---

Y5E	Sitzgröße (GS1 Temporary Code) Ausmaß der Sitzfläche eines Stuhls, etc., nicht das gesamte Ausmaß.
<b>6313</b>	Gemessene Dimension, Code Code für die Dimension der zu messenden Maßangabe.
A	Konsolidiertes Gewicht Das gemessene konsolidierte Gewicht.
AAA	Nettogewicht einer Einheit GS1 Beschreibung: Gewicht (Masse) der Ware an sich ohne Verpackung.
AAB	Bruttogewicht einer Einheit [6292] Gewicht (Masse) von Waren inklusive Verpackung, aber ohne Transportmittel des Frachtführers.
AAC	Gesamtnettogewicht Gesamtwarengewicht ohne Verpackung. GS1 Beschreibung: "Gesamt" meint in diesem Zusammenhang die Summe der Nettogewichte aller Positionen.
AAD	Gesamtbruttogewicht [6292] Gewicht (Masse) von Waren inklusive Verpackung, aber ohne Transportmittel des Frachtführers. GS1 Beschreibung: "Gesamt" meint in diesem Zusammenhang die Summe der Bruttogewichte aller Positionen.
AAJ	Anzahl der Einheiten pro Palette Anzahl der Einheiten, die auf einer Palette sind. GS1 Beschreibung: Ein Hinweis auf die Anzahl von Einheiten auf einer beladenen Palette. Der Wert, der durch diesen Code angegeben wird, errechnet sich durch Multiplikation der Anzahl von Einheiten pro Lage mit der Anzahl von Lagen pro Palette.
AAK	Fettgehalt Angabe des Fettgehalts eines Produktes.
AAL	Nettogewicht GS1 Beschreibung: Warengewicht (Masse) ohne Verpackung. GS1 Anwendungshinweis: Das Anwendungsfeld dieses Codes ist der Transportbereich und diesbezügliche Tätigkeiten wie die Vorbereitung der Waren in Sendungen für den Versand.
AAO	Luftfeuchtigkeit Selbsterklärend.
AAP	Spannung Selbsterklärend.

## Verwendete Codes

AAQ	Energieverbrauch Wert des Energieverbrauchs.
AAR	Wärmeverlust Selbsterklärend.
AAU	Betriebstemperatur Über die Temperatur gekennzeichnetes System oder Prozeß, arbeitet entsprechend den Spezifikationen.
AAW	Bruttovolumen Das festgestellte Volumen unabhängig von Faktoren wie Temperatur oder Schwerkraft. GS1 Beschreibung: Die Anwendung dieses Codes bezieht sich auf Inhalte, d.h. Gase oder Flüssigkeiten, die sich unter gewissen Umständen ausdehnen oder zusammenziehen.
AAX	Nettovolumen Das festgestellte Volumen nach Berichtigung um Faktoren wie Temperatur oder Schwerkraft. GS1 Beschreibung: Die Anwendung dieses Codes bezieht sich auf Inhalte, d.h. Gase oder Flüssigkeiten, die sich unter gewissen Umständen ausdehnen oder zusammenziehen.
AAY	Wassergehalt Wassergehalt eines Produkts.
ABF	Legemaß Breite (ausgerollt) Die Breite eines Produktes, wenn es ausgerollt ist.
ABG	Legemaß Länge (ausgerollt) Die Länge eines Produktes, wenn es ausgerollt ist.
ABH	Legemaß Fläche (ausgerollt) Die Fläche eines Produktes, wenn es ausgerollt ist.
ABI	Original Stammwürze Messung von Hopfen- und Malzgehalt im Bier vor der Vergärung.
ABJ	Volumen Das Fassungsvermögen (Luftraum) eines Produkts. GS1 Beschreibung: Der Gebrauch dieses Codes bezieht sich auf den Luftraum, den eine Verpackung aufnehmen kann.
ABK	Winkel Der Winkel eines Objekts.
ABL	Horizontaler Lochabstand von der linken Kante des Pakets Der Winkel einer horizontalen Kante von der linken Kante des Pakets zur Mitte des Lochs, in das der Stift eingesetzt wird.

## Verwendete Codes

ABM	Vertikaler Lochabstand von der linken Kante des Pakets Der Winkel einer vertikalen Kante von der linken Kante des Pakets zur Mitte des Lochs, in das der Stift eingesetzt wird.
ABO	Produktstärke, chemisch Die Menge des einzelnen aktiven chemischen Inhaltsstoffs in einem Produkt.
ABP	Basis der Produktstärke, chemisch Menge des Produkts, die als Grundlage für die Spezifikation der chemischen Produktstärke verwendet wird
ABQ	Alkoholprozent (Volumen) Der Alkoholprozentsatz, der in einer Flüssigkeit enthalten ist.
ACG	Gebührenpflichtiges Gewicht Das Gewicht, auf dem Gebühren basieren.
ACN	Veranschlagtes Bruttogewicht Geschätztes Gewicht (Masse) von Gütern, inklusive Verpackung und ohne der des Frachtführers. GS1 Beschreibung: Geschätztes Gewicht (Masse) von Waren inklusive Verpackung, aber ohne Transportmittel des Frachtführers.
ACP	Veranschlagtes Volumen Geschätzte Größe oder Mass von allem Dreidimensionalem. GS1 Beschreibung: Der Gebrauch dieses Codes bezieht sich auf den Luftraum, den eine Verpackung aufnehmen kann.
ACV	Lademeter Länge in einem Fahrzeug, wobei die komplette Breite und Höhe über diese Länge für die Güter benötigt wird.
ADJ	Oberfläche (GS1 Temporary Code) Eine Messung in Bezug auf eine Oberfläche.
ADX	Aktuelles Füllgewicht des Transportbehälters Aktuelles Füllgewicht eines Transportbehälters.
ADY	Maximal-Kapazität des Transportbehälters Maximalkapazität eines Transportbehälters.
ADZ	Deklariertes Nettogewicht Das angegebene Nettogewicht eines oder mehrerer Produkte, das für Rechnungsstellung, Zoll oder Transport benötigt wird. GS1 Beschreibung: Das Anwendungsfeld dieses Codes sind die Bereiche Transport und/oder Zoll.
AEA	Ladehöhe Maximale Höhe von Produkten oder Packungen, die auf ein bestimmtes Transportgerät oder -ausstattung, wie eine Palette, geladen wird.

## Verwendete Codes

---

AEB	<p>Stapelhöhe</p> <p>Maximale Höhe, bis zu der man dasselbe Produkt oder Packstücke für die Lagerung übereinanderstapeln darf.</p>
AEI	<p>Abtropfgewicht</p> <p>Das Gewicht eines Produktes, nachdem alle Flüssigkeiten aus der Verpackung entfernt wurden.</p>
AEL	<p>Oberflächenausdehnung</p> <p>Ausdehnung oder Maß einer Oberfläche.</p>
AEV	<p>Fruchtsäure</p> <p>Messung des Fruchtsaft-Säuregehalts.</p> <p>GS1 Beschreibung: Säuregehalt in Fruchtsaft gemessen als PH-Wert 8,2.</p>
AEW	<p>Penetration</p> <p>Gemessene Kraft, um einen Penetrationsstempel in eine geschälte Frucht zu treiben.</p>
AEX	<p>Durofel</p> <p>Maßangabe für die Elastizität von Fruchtfleisch gemessen mit einem Penetrationsstempel.</p> <p>GS1 Beschreibung: Maßangabe für die Elastizität von Fruchtfleisch. Es wird mit einem Penetrationsstempel gemessen und als Prozentsatz ausgedrückt.</p>
AEY	<p>Saftanteil pro 100 Gramm</p> <p>Saftanteil basierend auf 100 Gramm des Gesamtgewichts.</p> <p>GS1 Beschreibung: Saftanteil basierend auf 100 Gramm der gesamten Frucht ausgedrückt als Prozentsatz.</p>
AEZ	<p>Obstfärbung</p> <p>Farbmessung der Fruchtschale.</p> <p>GS1 Beschreibung: Färbung der Fruchtschale, gemessen mit Farbvergleichen. Es gibt den Reifegrad der Frucht oder die Handelsqualität an.</p>
AFB	<p>Durofel D10</p> <p>Maßangabe für die Elastizität von Fruchtfleisch. Es wird mit einem Penetrationsstempel, dessen Durchmesser 10 beträgt, gemessen.</p> <p>GS1 Beschreibung: Maßangabe für die Elastizität von Fruchtfleisch. Es wird mit einem Penetrationsstempel, dessen Durchmesser 10 beträgt, gemessen. Diese Maßangabe wird in Prozent ausgedrückt.</p>
AFC	<p>Durofel D25</p> <p>Maßangabe für die Elastizität von Fruchtfleisch. Es wird mit einem Penetrationsstempel, dessen Durchmesser 25 beträgt, gemessen.</p> <p>GS1 Beschreibung: Maßangabe für die Elastizität von Fruchtfleisch. Es wird mit einem Penetrationsstempel, dessen Durchmesser 25 beträgt, gemessen. Diese Maßangabe wird in Prozent ausgedrückt.</p>

## Verwendete Codes

---

AFD	Durofel D50 Maßangabe für die Elastizität von Fruchtfleisch. Es wird mit einem Penetrationsstempel, dessen Durchmesser 50 beträgt, gemessen. GS1 Beschreibung: Maßangabe für die Elastizität von Fruchtfleisch. Es wird mit einem Penetrationsstempel, dessen Durchmesser 50 beträgt, gemessen. Diese Maßangabe wird in Prozent ausgedrückt.
AFE	Maximales Stapelgewicht Das Maximum, bis zu dem ein Produkt oder eine Verpackung aufeinandergestapelt werden kann, ohne zerdrückt zu werden.
AFF	Brutto-Maßangabe des Rauminhalts Der Gesamt-Rauminhalt, den ein Produkt in Anspruch nimmt, unter Berücksichtigung aller hervorstehender Teile, den man durch Multiplikation der maximalen Länge, Breite und Höhe ermittelt.
AFG	Fett in Trockenmasse (Prozentsatz) Prozentualer Fettanteil in der Trockenmasse.
AFH	Zuckergehalt Messung des Zuckergehaltes einer Lösung.
AFI	Hydrate in einem alkohol. Produkt nach Flaschenabfüllung Der Hydratgehalt, der in einem alkoholischen Produkt nach der Flaschenabfüllung enthalten ist.
AFJ	Trockenanteil Der Nicht-Wasser Anteil. GS1 Beschreibung: Trockenanteile eines alkoholischen Produkts.
AFT	Farbtiefe Die Anzahl verschiedener Farben, die in einem Bild oder Display wiedergegeben werden.
AFU	Farbtiefe, Maximum Die maximale Anzahl verschiedener Farben, die in einem Bild oder Display wiedergegeben werden.
AFV	Auflösung Die Anzahl Punkte oder Pixel, die ein Bild ausmachen.
AFW	Auflösung, Maximum Die maximale Anzahl Punkte oder Pixel, die ein Bild ausmachen.
AFX	Schallschluckkoeffizient Der Wert der Schallenergie, die eine Oberfläche absorbiert und reflektiert, gemessen mit verschiedenen Frequenzen.
BNU	Nummer des Stöpsellochs Zur Angabe der Stöpsellochnummern, wenn mehr als ein Loch im Produkt oder der Verpackung vorhanden ist.

## Verwendete Codes

BNV	Anzahl innere Packstücke Gibt die Anzahl der nicht codierten physischen Gruppierungen (Innenverpackungen) der nächstniedrigeren Handelspositionen innerhalb der aktuellen Handelspositionsebene an.
BNW	Anzahl Handelseinheiten der nächsten Ebene in den inneren Packstücken Die Anzahl Handelseinheiten der nächst niedrigeren Ebene in physikalisch nicht codierten Gruppen (innere Packstücke).
BNX	Anzahl Handelseinheiten pro Palettenlage Die Anzahl Handelseinheiten, die auf einer einzelnen Palettenlage enthalten ist.
BNY	Höhe einer gepackten Lage Die Höhe einer einzelnen Lage gepackter Produkte.
BNZ	Gewicht des Verpackungsmaterials, hautenge Abdeckung Gewicht des Verpackungsmaterials, welches für eng anliegende Abdeckung verwendet wird (z.B. beim Verpacken von Fleisch, Geflügel, Käse und andere Lebensmittel).
BRB	Kennzeichnung von Bestandteilen für den Recycling-Prozentsatz Prozentsatz von Bestandteilen einer Handelsheinheit, die kennzeichnet, wie die Produktzerlegung ermöglicht wird
BRC	Prozentsatz erneuerbarer Kunststoffbestandteile bezogen auf Nettogewicht Der Prozentsatz an Kunststoffbestandteilen, die nur aus kurzfristig erneuerbarem Pflanzenmaterial erzeugt sind, bezogen auf das Nettogewicht des Produkts
BRD	Klemmendruck, erforderlich Der Druck, den eine Klemmbefestigung zur Verfügung stellen sollte.
BUP	Anzahl der Basiseinheiten pro Palette (GS1 Temporary Code) Die Anzahl der Basiseinheiten auf einer Palette.
CF1	Koloniebildende Einheiten (GS1 Temporary Code) Mikro-organische Kolonien, die unter bestimmten Voraussetzungen gezählt werden können.
CT	Packungsinhalt Dieser Code gibt in Zusammenhang mit anderen Datenelementen des Segments den gemessenen Inhalt einer Packung an.
DBX	Grad Öchsle (GS1 Temporary Code) Die Zuckergehalt.
DI	Durchmesser Durchmesser eines Artikels.
DLL	Verdünnte Flüssigkeit (GS1 Temporary Code) Das Volumen einer Flüssigkeit, das aus der Zugabe eines Verdünnungsmittels resultiert, z.B. 200 ml unverdünnter Orangensaft, nach Verdünnung mit Wasser entspricht das Volumen der verdünnten Flüssigkeit einem Liter.

## Verwendete Codes

---

DN	Dichte Die gemessene Dichte.
DP	Tiefe Die gemessene Tiefe.
ENE	Nährwertangabe (GS1 Temporary Code) Eine Maßangabe für den Energiewert eines Artikels.
G	Bruttogewicht [6292] Gewicht (Masse) von Waren inklusive Verpackung, aber ohne Transportmittel des Frachtführers. GS1 Beschreibung: Das Anwendungsfeld dieses Codes ist der Transportbereich und diesbezügliche Tätigkeiten wie die Vorbereitung der Waren in Sendungen für den Versand.
HT	Höhenmaßangabe Numerischer Wert der Höhe.
HYE	Hydratgehalt (GS1 Temporary Code) Hydratgehalt eines alkoholischen Produktes.
ID	Innendurchmesser Der gemessene Innendurchmesser. GS1 Beschreibung: Eine Maßangabe des inneren Durchmessers einer Rolle, Tube, Röhre oder Ringes.
LAY	Anzahl der Lagen (GS1 Temporary Code) Anzahl der Lagen eines Produkts oder mehrerer Produkte, innerhalb eines Packstücks, Container, Palette, usw. GS1 Beschreibung: Anzahl der Lagen eines Produkts oder mehrerer Produkte, innerhalb eines Packstücks, Container, Palette, usw.
LN	Längenmaßangabe (6168) Länge von Stücken oder Packstücken für Transportzwecke.
MDM	Maximale Nachfrage (GS1 Temporary Code) Die höchste Nachfrage innerhalb einer Lieferperiode, die während eines Erhebungszeitraums erfaßt wurde.
NPL	Anzahl Lagen pro Palette (GS1 Temporary Code) Die Anzahl der Lagen je Palette.
NPP	Anzahl von Palettenplätzen (GS1 Temporary Code) Die Anzahl von Palettenplätzen die benötigt werden, um Paletten zu lagern oder zu transportieren (möglicherweise gestapelt).
OD	Außendurchmesser Der gemessene Aussendurchmesser. GS1 Beschreibung: Eine Maßangabe des äußeren Durchmessers einer Rolle, Tube, Röhre oder Ringes.

## Verwendete Codes

PMC	Netto-Maßangabe des Rauminhalts (GS1 Temporary Code) Eine Maßangabe des Nettorauminhalts einer Verpackung.
PWF	Leistungskennzahl (GS1 Temporary Code) Der Anteil des Energieverlustes (Leistung in kW) zum Gesamtenergieaufwand (Produkt aus der Primärspannungen in Volt und der Stromstärke in Ampere in kVa). Wenn ein Gerät mit gedrosselter Leistung betrieben wird, ist die Leistungskennzahl kleiner als eins.
RA	Relative Luftfeuchtigkeit Die gemessene Luftfeuchtigkeit.
RJ	Rockwell C Härte in der Rockwell C Scala.
SF	Stapelfaktor (GS1 Temporary Code) Maximale Anzahl von Einheiten, die aufeinander gestapelt werden können, exclusive der untersten Lage.
SPG	Spezifische Schwerkraft (GS1 Temporary Code) Die gemessene spezifische Schwerkraft.
SSZ	Rastergröße (GS1 Temporary Code) Angabe der verfügbaren Maßoptionen für einen auftragsabhängig produzierten Artikel (CSA), z.B. 10 Meter Holzplanken in Schrittgrößen von 2 Metern.
T	Taragewicht Gewicht ohne Waren und losem Zubehör.
TC	Temperatur Eine Maßangabe in bezug auf die Temperatur.
TH	Stärke (Dicke) Die gemessene Dicke.
TN	Dauer Messung der Länge einer bestimmten Zeitspanne.
UCO	Einheiten pro Packstück (GS1 Temporary Code) Die Anzahl identifizierter Einheiten pro Packstück.
ULY	Anzahl der Einheiten pro Lage (GS1 Temporary Code) Anzahl der Einheiten eines Produkts oder eines Packstücks pro Lage eines Packstücks, einem Container, einer Palette, usw.
WD	Breitenabmessungen Numerischer Wert der Breite.
WRM	Gewicht pro laufender Meter (GS1 Temporary Code) Ein Code, der das Gewicht pro laufendem Meter von Bodenbelägen über eine ausgelegte Fläche angibt.



## Verwendete Codes

WSM	Gewicht pro Quadratmeter (GS1 Temporary Code) Ein Code, der das Gewicht pro Quadratmeter von Bodenbelägen über eine ausgelegte Fläche angibt.
X01	Säuregehalt im Fleisch (1 Stunde nach Schlachtung) Säuregehalt oder Qualität des Fleisches angegeben als ein ph-Wert, der 1 Stunde nach der Schlachtung gemessen wurde.
X02	Säuregehalt im Fleisch (12 Stunden nach Schlachtung) Säuregehalt oder Qualität des Fleisches angegeben als ein ph-Wert, der 12 Stunden nach der Schlachtung gemessen wurde.
X03	Säuregehalt im Fleisch (24 Stunden nach Schlachtung) Säuregehalt oder Qualität des Fleisches angegeben als ein ph-Wert, der 24 Stunden nach der Schlachtung gemessen wurde.
X04	Säuregehalt im Fleisch (36 Stunden nach Schlachtung) Säuregehalt oder Qualität des Fleisches angegeben als ein ph-Wert, der 36 Stunden nach der Schlachtung gemessen wurde.
X05	Säuregehalt im Fleisch (48 Stunden nach Schlachtung) Säuregehalt oder Qualität des Fleisches angegeben als ein ph-Wert, der 48 Stunden nach der Schlachtung gemessen wurde.
X13	Säuregehalt im Fleisch (GS1 Temporary Code) Säuregehalt oder Qualität des Fleisches angegeben als ein ph-Wert.
X16	Schlachtgewicht (GS1 Temporary Code) Warmgewicht nach der Schlachtung.
X17	Stapelfaktor (GS1 Temporary Code) Maximale Anzahl von Einheiten, die aufeinander gestapelt werden können, inclusive der untersten Lage.
X1E	Anzahl Einheiten auf der Breite einer Lage (GS1 Temporary Code) Anzahl der Einheiten eines Produkts oder eines Packstücks, die die Breite einer Lage eines Packstücks, einem Container, einer Palette, usw. ausmacht.
X2E	Anzahl Einheiten in der Tiefe einer Lage (GS1 Temporary Code) Anzahl der Einheiten eines Produkts oder eines Packstücks, die die Tiefe einer Lage eines Packstücks, einem Container, einer Palette, usw. ausmacht.
X6E	Prozentuale Nestbarkeit (GS1 Temporary Code) Prozentuales Ausmaß, wie ein Gegenstand in einen gleichartigen Gegenstand gestapelt/geschachtelt werden kann.

## Verwendete Codes

X7E	<p>Bruttogewicht einschließlich Hilfsmittel des Frachtführers (GS1 Temporary Code)</p> <p>Gewicht (Masse) von Waren inklusive Verpackung und Transportmittel des Frachtführers. In diesem Zusammenhang bedeuten die "Hilfsmittel des Frachtführers" alle sich nicht selbstbewegenden Materialressourcen, die zum Transport und zur Handhabung der Güter notwendig sind, z.B. Paletten, Container, usw.</p> <p>GS1 Anwendungshinweis: Das Anwendungsfeld dieses Codes ist der Transportbereich und diesbezügliche Tätigkeiten wie die Vorbereitung der Waren in Sendungen für den Versand.</p>
ZWA	<p>Abfallanteil</p> <p>Der gemessene Abfallanteil.</p>
<b>6321</b>	<p>Signifikanz der Maßangabe, Code</p> <p>Code für die Signifikanz einer Maßangabe.</p>
3	<p>Ungefähr</p> <p>Der Messwert entspricht ungefähr der Angabe.</p>
4	<p>Gleich</p> <p>Der Messwert ist gleich der Angabe.</p>
5	<p>Größer als oder gleich</p> <p>Der Messwert ist größer oder gleich der Angabe.</p>
6	<p>Größer als</p> <p>Der Messwert ist größer als die Angabe.</p>
7	<p>Kleiner als</p> <p>Der Messwert ist kleiner als die Angabe.</p>
8	<p>Kleiner als oder gleich</p> <p>Der Messwert ist kleiner oder gleich der Angabe.</p>
12	<p>Tatsächlicher Wert</p> <p>Der berichtete Messwert ist ein tatsächliche Wert.</p>
<b>6343</b>	<p>Währung, Qualifier</p> <p>Qualifier für eine Währung.</p>
1	<p>Zollwertwährung</p> <p>Name oder Symbol der Währungseinheit, die in die Transaktion für Zollwerte involviert ist.</p>
3	<p>Inlandswährung</p> <p>Der Name oder das Symbol der lokalen Währungseinheit.</p>
4	<p>Währung der Rechnung</p> <p>Name oder Symbol der Währungseinheit, die für die Kalkulation einer Rechnung verwendet wird.</p>

## Verwendete Codes

---

5	Betragswährung Name oder Symbol der Währungseinheit, die in eine andere Währung umgerechnet wird.
8	Währung der Preisliste Name oder Symbol der Währungseinheit, die in einer Preisliste verwendet wird.
9	Währung der Bestellung Name oder Symbol der Währungseinheit, die in einer Bestellung verwendet wird.
10	Währung der Preisangabe Name oder Symbol der Währungseinheit, die für Preisangaben verwendet wird.
11	Währung der Zahlung Name oder Symbol der Währungseinheit, die für die Zahlung verwendet wird.
12	Währung des Angebots Name oder Symbol der Währungseinheit, die in einem Angebot verwendet wird.
13	Landeswährung des Empfängers Name oder Symbol der nationalen Währungseinheit am Ort des Empfängers.
14	Lieferantenwährung Name oder Symbol der Währungseinheit, die normalerweise vom Lieferanten benutzt wird.
15	Landeswährung des Senders Name oder Symbol der nationalen Währungseinheit am Ort des Senders.
17	Währung der Gebührenberechnung Währung, in der die Gebühren berechnet werden.
18	Währung Steuerbeträge Die Währung, in der Steuerbeträge fällig oder bezahlt sind.
<b>6345</b>	Währung, Code Code für eine Währung.
AED	
AFN	
ALL	
AMD	
ANG	
AOA	
ARS	
AUD	

## Verwendete Codes

---

AWG

AZN

BAM

BBD

BDT

BGN

BHD

BIF

BMD

BND

BOB

BOV

BRL

BSD

BTN

BWP

BYN

BZD

CAD

CDF

CHE

CHF

CHW

CLF

CLP

CNY

COP

COU

CRC

CUC

CUP

CVE

CZK

## Verwendete Codes

---

DJF

DKK

DOP

DZD

EGP

ERN

ETB

EUR

FJD

FKP

GBP

GEL

GHS

GIP

GMD

GNF

GTQ

GYD

HKD

HNL

HRK

HTG

HUF

IDR

ILS

INR

IQD

IRR

ISK

JMD

JOD

JPY

KES

**Verwendete Codes**

---

KGS

KHR

KMF

KPW

KRW

KWD

KYD

KZT

LAK

LBP

LKR

LRD

LSL

LYD

MAD

MDL

MGA

MKD

MMK

MNT

MOP

MRU

MUR

MVR

MWK

MXN

MXV

MYR

MZN

NAD

NGN

NIO

NOK

## Verwendete Codes

---

NPR

NZD

OMR

PAB

PEN

PGK

PHP

PKR

PLN

PYG

QAR

RON

RSD

RUB

RWF

SAR

SBD

SCR

SDG

SEK

SGD

SHP

SLL

SOS

SRD

SSP

STN

SVC

SYP

SZL

THB

TJS

TMT

## Verwendete Codes

---

TND

TOP

TRY

TTD

TWD

TZS

UAH

UGX

USD

USN

UYI

UYU

UYW

UZS

VES

VND

VUV

WST

XAF

XAG

XAU

XBA

XBB

XBC

XBD

XCD

XDR

XOF

XPB

XPF

XPT

XSU

XTS



**Verwendete Codes**

---

XUA

XXX

YER

ZAR

ZMW

ZWL

---

**6347**

Währungsverwendung, Qualifier  
 Qualifier für die Verwendung einer Währung.

2 Referenzwährung  
 Die Währung, die auf den ausgewiesenen Betrag anwendbar ist.  
 Möglicherweise muß sie umgerechnet werden.

3 Zielwährung  
 Die Währung, in die umgerechnet wird.

---

**6411**

Maßeinheit, Code  
 Code für die Maßeinheit.

10

11

13

14

15

20

21

22

23

24

25

27

28

33

34

35

37

38

## Verwendete Codes

---

40

41

56

57

58

59

60

61

64

66

74

76

77

78

80

81

84

85

87

89

91

1I

2A

2B

2C

2G

2H

2I

2J

2K

2L

2M

2N

## Verwendete Codes

---

2P

2Q

2R

2U

2X

2Y

2Z

3B

3C

4C

4G

4H

4K

4L

4M

4N

4O

4P

4Q

4R

4T

4U

4W

4X

5A

5B

5E

5J

A1

A10

A11

A12

A13

## Verwendete Codes

---

A14

A15

A16

A17

A18

A19

A2

A20

A21

A22

A23

A24

A25

A26

A27

A28

A29

A3

A30

A31

A32

A33

A34

A35

A36

A37

A38

A39

A4

A40

A41

A42

A43

## Verwendete Codes

---

A44

A45

A47

A48

A49

A5

A50

A51

A52

A53

A54

A55

A56

A57

A58

A59

A6

A60

A61

A62

A63

A64

A65

A66

A67

A68

A69

A7

A70

A71

A73

A74

A75

## Verwendete Codes

---

A76

A77

A78

A79

A8

A80

A81

A82

A83

A84

A85

A86

A87

A88

A89

A9

A90

A91

A93

A94

A95

A96

A97

A98

A99

AA

AB

ACR

ACT

AD

AE

AH

AI

## Verwendete Codes

---

AK

AL

AMH

AMP

ANN

APZ

AQ

ARE

AS

ASM

ASU

ATM

ATT

AWG

AY

AZ

B1

B10

B11

B12

B13

B14

B15

B16

B17

B18

B19

B20

B21

B22

B23

B24

B25

## Verwendete Codes

---

B26

B27

B28

B29

B3

B30

B31

B32

B33

B34

B35

B36

B37

B38

B39

B4

B40

B41

B42

B43

B44

B45

B46

B47

B48

B49

B50

B51

B52

B53

B54

B55

B56



## Verwendete Codes

---

B57

B58

B59

B60

B61

B62

B63

B64

B65

B66

B67

B68

B69

B7

B70

B71

B72

B73

B74

B75

B76

B77

B78

B79

B8

B80

B81

B82

B83

B84

B85

B86

B87

## Verwendete Codes

---

B88

B89

B90

B91

B92

B93

B94

B95

B96

B97

B98

B99

BAR

BB

BFT

BHP

BIL

BLD

BLL

BP

BPM

BQL

BTU

BUA

BUI

C0

C10

C11

C12

C13

C14

C15

C16

## Verwendete Codes

---

C17

C18

C19

C20

C21

C22

C23

C24

C25

C26

C27

C28

C29

C3

C30

C31

C32

C33

C34

C35

C36

C37

C38

C39

C40

C41

C42

C43

C44

C45

C46

C47

C48

## Verwendete Codes

---

C49

C50

C51

C52

C53

C54

C55

C56

C57

C58

C59

C60

C61

C62

C63

C64

C65

C66

C67

C68

C69

C7

C70

C71

C72

C73

C74

C75

C76

C78

C79

C8

C80

## Verwendete Codes

---

C81

C82

C83

C84

C85

C86

C87

C88

C89

C9

C90

C91

C92

C93

C94

C95

C96

C97

C99

CCT

CDL

CEL

CEN

CG

CGM

CKG

CLF

CLT

CMK

CMQ

CMT

CNP

CNT

## Verwendete Codes

---

COU

CTG

CTM

CTN

CUR

CWA

CWI

D03

D04

D1

D10

D11

D12

D13

D15

D16

D17

D18

D19

D2

D20

D21

D22

D23

D24

D25

D26

D27

D29

D30

D31

D32

D33

## Verwendete Codes

---

D34

D35

D36

D37

D38

D39

D41

D42

D43

D44

D45

D46

D47

D48

D49

D5

D50

D51

D52

D53

D54

D55

D56

D57

D58

D59

D6

D60

D61

D62

D63

D65

D68

## Verwendete Codes

---

D69

D70

D71

D72

D73

D74

D75

D76

D77

D78

D80

D81

D82

D83

D85

D86

D87

D88

D89

D9

D91

D93

D94

D95

DAA

DAD

DAY

DB

DBM

DBW

DD

DEC

DG



## Verwendete Codes

---

DJ

DLT

DMA

DMK

DMO

DMQ

DMT

DN

DPC

DPR

DPT

DRA

DRI

DRL

DT

DTN

DU

DWT

DX

DZN

DZP

E01

E07

E08

E09

E10

E11

E12

E14

E15

E16

E17

E18

## Verwendete Codes

---

E19

E20

E21

E22

E23

E25

E27

E28

E30

E31

E32

E33

E34

E35

E36

E37

E38

E39

E4

E40

E41

E42

E43

E44

E45

E46

E47

E48

E49

E50

E51

E52

E53

## Verwendete Codes

---

E54

E55

E56

E57

E58

E59

E60

E61

E62

E63

E64

E65

E66

E67

E68

E69

E70

E71

E72

E73

E74

E75

E76

E77

E78

E79

E80

E81

E82

E83

E84

E85

E86

## Verwendete Codes

---

E87

E88

E89

E90

E91

E92

E93

E94

E95

E96

E97

E98

E99

EA

EB

EQ

F01

F02

F03

F04

F05

F06

F07

F08

F10

F11

F12

F13

F14

F15

F16

F17

F18

## Verwendete Codes

---

F19

F20

F21

F22

F23

F24

F25

F26

F27

F28

F29

F30

F31

F32

F33

F34

F35

F36

F37

F38

F39

F40

F41

F42

F43

F44

F45

F46

F47

F48

F49

F50

F51

## Verwendete Codes

---

F52

F53

F54

F55

F56

F57

F58

F59

F60

F61

F62

F63

F64

F65

F66

F67

F68

F69

F70

F71

F72

F73

F74

F75

F76

F77

F78

F79

F80

F81

F82

F83

F84

## Verwendete Codes

---

F85

F86

F87

F88

F89

F90

F91

F92

F93

F94

F95

F96

F97

F98

F99

FAH

FAR

FBM

FC

FF

FH

FIT

FL

FNU

FOT

FP

FR

FS

FTK

FTQ

G01

G04

G05

## Verwendete Codes

---

G06

G08

G09

G10

G11

G12

G13

G14

G15

G16

G17

G18

G19

G2

G20

G21

G23

G24

G25

G26

G27

G28

G29

G3

G30

G31

G32

G33

G34

G35

G36

G37

G38



## Verwendete Codes

---

G39

G40

G41

G42

G43

G44

G45

G46

G47

G48

G49

G50

G51

G52

G53

G54

G55

G56

G57

G58

G59

G60

G61

G62

G63

G64

G65

G66

G67

G68

G69

G70

G71

## Verwendete Codes

---

G72

G73

G74

G75

G76

G77

G78

G79

G80

G81

G82

G83

G84

G85

G86

G87

G88

G89

G90

G91

G92

G93

G94

G95

G96

G97

G98

G99

GB

GBQ

GDW

GE

GF

## Verwendete Codes

---

GFI

GGR

GIA

GIC

GII

GIP

GJ

GL

GLD

GLI

GLL

GM

GO

GP

GQ

GRM

GRN

GRO

GRT

GT

GV

GWH

H03

H04

H05

H06

H07

H08

H09

H10

H11

H12

H13

## Verwendete Codes

---

H14

H15

H16

H18

H19

H20

H21

H22

H23

H24

H25

H26

H27

H28

H29

H30

H31

H32

H33

H34

H35

H36

H37

H38

H39

H40

H41

H42

H43

H44

H45

H46

H47

## Verwendete Codes

---

H48

H49

H50

H51

H52

H53

H54

H55

H56

H57

H58

H59

H60

H61

H62

H63

H64

H65

H66

H67

H68

H69

H70

H71

H72

H73

H74

H75

H76

H77

H78

H79

H80

## Verwendete Codes

---

H81

H82

H83

H84

H85

H87

H88

H89

H90

H91

H92

H93

H94

H95

H96

H98

H99

HA

HAD

HAR

HBA

HBX

HC

HDW

HEA

HGM

HH

HIU

HJ

HKM

HLT

HM

HMO

## Verwendete Codes

---

HMQ

HMT

HN

HP

HPA

HTZ

HUR

HWE

IA

IE

INH

INK

INQ

ISD

IU

IV

J10

J12

J13

J14

J15

J16

J17

J18

J19

J2

J20

J21

J22

J23

J24

J25

J26

## Verwendete Codes

---

J27

J28

J29

J30

J31

J32

J33

J34

J35

J36

J38

J39

J40

J41

J42

J43

J44

J45

J46

J47

J48

J49

J50

J51

J52

J53

J54

J55

J56

J57

J58

J59

J60



## Verwendete Codes

---

J61

J62

J63

J64

J65

J66

J67

J68

J69

J70

J71

J72

J73

J74

J75

J76

J78

J79

J81

J82

J83

J84

J85

J87

J89

J90

J91

J92

J93

J94

J95

J96

J97

## Verwendete Codes

---

J98

J99

JE

JK

JM

JNT

JOU

JPS

JWL

K1

K10

K11

K12

K13

K14

K15

K16

K17

K18

K19

K2

K20

K21

K22

K23

K24

K25

K26

K27

K28

K3

K30

K31

## Verwendete Codes

---

K32

K33

K34

K35

K36

K37

K38

K39

K40

K41

K42

K43

K45

K46

K47

K48

K49

K5

K50

K51

K52

K53

K54

K55

K58

K59

K6

K60

K61

K62

K63

K64

K65

## Verwendete Codes

---

K66

K67

K68

K69

K70

K71

K73

K74

K75

K76

K77

K78

K79

K80

K81

K82

K83

K84

K85

K86

K87

K88

K89

K90

K91

K92

K93

K94

K95

K96

K97

K98

K99

## Verwendete Codes

---

KA

KAT

KB

KBA

KCC

KDW

KEL

KGM

KGS

KHY

KHZ

KI

KIC

KIP

KJ

KJO

KL

KLK

KLX

KMA

KMH

KMK

KMQ

KMT

KNI

KNM

KNS

KNT

KO

KPA

KPH

KPO

KPP

## Verwendete Codes

---

KR

KSD

KSH

KT

KTN

KUR

KVA

KVR

KVT

KW

KWH

KWN

KWO

KWS

KWT

KWY

KX

L10

L11

L12

L13

L14

L15

L16

L17

L18

L19

L2

L20

L21

L23

L24

L25

## Verwendete Codes

---

L26

L27

L28

L29

L30

L31

L32

L33

L34

L35

L36

L37

L38

L39

L40

L41

L42

L43

L44

L45

L46

L47

L48

L49

L50

L51

L52

L53

L54

L55

L56

L57

L58

## Verwendete Codes

---

L59

L60

L63

L64

L65

L66

L67

L68

L69

L70

L71

L72

L73

L74

L75

L76

L77

L78

L79

L80

L81

L82

L83

L84

L85

L86

L87

L88

L89

L90

L91

L92

L93



## Verwendete Codes

---

L94

L95

L96

L98

L99

LA

LAC

LBR

LBT

LD

LEF

LF

LH

LK

LM

LN

LO

LP

LPA

LR

LS

LTN

LTR

LUB

LUM

LUX

LY

M1

M10

M11

M12

M13

M14

## Verwendete Codes

---

M15

M16

M17

M18

M19

M20

M21

M22

M23

M24

M25

M26

M27

M29

M30

M31

M32

M33

M34

M35

M36

M37

M38

M39

M4

M40

M41

M42

M43

M44

M45

M46

M47

## Verwendete Codes

---

M48

M49

M5

M50

M51

M52

M53

M55

M56

M57

M58

M59

M60

M61

M62

M63

M64

M65

M66

M67

M68

M69

M7

M70

M71

M72

M73

M74

M75

M76

M77

M78

M79

## Verwendete Codes

---

M80

M81

M82

M83

M84

M85

M86

M87

M88

M89

M9

M90

M91

M92

M93

M94

M95

M96

M97

M98

M99

MAH

MAL

MAM

MAR

MAW

MBE

MBF

MBR

MC

MCU

MD

MGM

## Verwendete Codes

---

MHZ

MIK

MIL

MIN

MIO

MIU

MKD

MKM

MKW

MLD

MLT

MMK

MMQ

MMT

MND

MNJ

MON

MPA

MQD

MQH

MQM

MQS

MQW

MRD

MRM

MRW

MSK

MTK

MTQ

MTR

MTS

MTZ

MVA

## Verwendete Codes

---

MWH

N1

N10

N11

N12

N13

N14

N15

N16

N17

N18

N19

N20

N21

N22

N23

N24

N25

N26

N27

N28

N29

N3

N30

N31

N32

N33

N34

N35

N36

N37

N38

N39

## Verwendete Codes

---

N40

N41

N42

N43

N44

N45

N46

N47

N48

N49

N50

N51

N52

N53

N54

N55

N56

N57

N58

N59

N60

N61

N62

N63

N64

N65

N66

N67

N68

N69

N70

N71

N72

## Verwendete Codes

---

N73

N74

N75

N76

N77

N78

N79

N80

N81

N82

N83

N84

N85

N86

N87

N88

N89

N90

N91

N92

N93

N94

N95

N96

N97

N98

N99

NA

NAR

NCL

NEW

NF

NIL



## Verwendete Codes

---

NIU

NL

NM3

NMI

NMP

NPR

NPT

NQ

NR

NT

NTT

NTU

NU

NX

OA

ODE

ODG

ODK

ODM

OHM

ON

ONZ

OPM

OT

OZ

OZA

OZI

P1

P10

P11

P12

P13

P14

## Verwendete Codes

---

P15

P16

P17

P18

P19

P2

P20

P21

P22

P23

P24

P25

P26

P27

P28

P29

P30

P31

P32

P33

P34

P35

P36

P37

P38

P39

P40

P41

P42

P43

P44

P45

P46

## Verwendete Codes

---

P47

P48

P49

P5

P50

P51

P52

P53

P54

P55

P56

P57

P58

P59

P60

P61

P62

P63

P64

P65

P66

P67

P68

P69

P70

P71

P72

P73

P74

P75

P76

P77

P78

## Verwendete Codes

---

P79

P80

P81

P82

P83

P84

P85

P86

P87

P88

P89

P90

P91

P92

P93

P94

P95

P96

P97

P98

P99

PAL

PD

PFL

PGL

PI

PLA

PO

PQ

PR

PS

PT

PTD

## Verwendete Codes

---

PTI

PTL

PTN

Q10

Q11

Q12

Q13

Q14

Q15

Q16

Q17

Q18

Q19

Q20

Q21

Q22

Q23

Q24

Q25

Q26

Q27

Q28

Q29

Q3

Q30

Q31

Q32

Q33

Q34

Q35

Q36

Q37

Q38

## Verwendete Codes

---

Q39

Q40

Q41

Q42

QA

QAN

QB

QR

QT

QTD

QTI

QTL

QTR

R1

R9

RH

RM

ROM

RP

RPM

RPS

RT

S3

S4

SAN

SCO

SCR

SEC

SET

SG

SHT

SIE

SM3

## Verwendete Codes

---

SMI

SQ

SQR

SR

STC

STI

STK

STL

STN

STW

SW

SX

SYR

T0

T3

TAH

TAN

TI

TIC

TIP

TKM

TMS

TNE

TP

TPI

TPR

TQD

TRL

TST

TTS

U1

U2

UA

## Verwendete Codes

---

UB

UC

UIG

VA

VLT

VP

W2

WA

WB

WCD

WE

WEB

WEE

WG

WHR

WM

WSD

WTT

WW

X1

YDK

YDQ

YRD

Z11

Z9

ZP

ZZ

001	Barrel (205 Liter, 45 Gallonen) (GS1 Temporary Code) Eine Flüssigkeitseinheit, die 205 Litern oder 45 Gallonen entspricht.
-----	---

23	Gramm pro Kubikzentimeter
----	---------------------------

25	Gramm pro Quadratzentimeter GS1 Beschreibung: Eine Gewichtsmessung in Form von Gramm pro Quadratzentimeter.
----	---



## Verwendete Codes

28	Kilogramm pro Quadratmeter GS1 Beschreibung: Eine Gewichtsmessung ausgedrückt in Kilogramm pro Quadratmeter.
37	Unzen pro Quadratfuß, (30,48cm <sup>2</sup> )
59	Teile pro Million (ppm)
64	Pound per square inch, gauge Maßeinheit, ausgedrückt in
2N	Dezibel
2X	Meter pro Minute GS1 Beschreibung: Eine Messung der Geschwindigkeit in Metern pro Minute.
4K	Milliampere
4L	Megabyte GS1 Beschreibung: Eine Einheit für Computerspeicher gleich 1.048.576 (d.h.2 hoch 20) Bytes.
4O	Microfarad GS1 Beschreibung: Ein millionstel Farad. Ein Farad ist die Kapazität eines Kondensators. Zwischen den Platten herrscht ein Potential von 1 Volt und einer Ladung von 1 Coulomb.
4P	Newtonmeter
A25	Pferdestärken (PS)
A86	Gigahertz GS1 Beschreibung: Hertz mit 10 <sup>9</sup> multipliziert.
A99	Bit Eine Informationseinheit gleich einem binären Zeichen.
ACR	Morgen GS1 Beschreibung: Morgen (4840 yd <sup>2</sup> )
AD	Byte GS1 Beschreibung: Eine im Computer gespeicherte Informationseinheit, gleich 8 bit.
AMH	Amperestunde GS1 Beschreibung: Amperestunde (3,6kC)
AMP	Ampere
AMT	Betrag
ANN	Jahr GS1 Beschreibung: Die Auffassung eines Jahres als Maßeinheit.
APZ	Troy Unze oder Apothekerunze

## Verwendete Codes

---

ASM	Alkoholgehalt pro Masse GS1 Beschreibung: Alkoholgehalt ausgedrückt als Masse.
ASU	Alkoholgehalt pro Volumen GS1 Beschreibung: Alkoholgehalt ausgedrückt als Volumen.
AV	Kapsel GS1 Beschreibung: Gekapselte Darreichungsform für Medikamente
B13	Joule pro Quadratmeter Eine Maßeinheit für Wärmeenergie dargestellt in Joule pro Quadratmeter.
B17	Soll-Buchungen Eine Zählereinheit, die die Anzahl der EIngänge auf der Soll-Seite eines Kontos definiert
BAR	Bar GS1 Beschreibung: Eine Maßeinheit gleichwertig zu 106 dines pro Quadratzentimeter.
BTU	Britische Thermaleinheit GS1 Beschreibung: Britische Thermaleinheit (1055 Kilojoule)
C0	Telefoneinheit GS1 Beschreibung: Maßeinheit für Telefongespräche. Codewart ist C0 (C Null).
C60	Ohm Zentimeter GS1 Beschreibung: Maßeinheit ausgedrückt in Ohm Zentimeter.
C79	Kilovoltamperestunde Eine Einheit von akkumulierter Energie von 1000 Volt Ampere über einen Zeitraum von einer Stunde.
CDL	Candela GS1 Beschreibung: Einheit zur Messung der Lichtstärke.
CEL	Grad Celsius
CF2	Koloniebildende Einheiten pro Gramm (GS1 Temporary Code) Koloniebildende Einheiten pro Gramm ist eine Maßeinheit für Mikro-Organismen in Lebensmitteln, wie Bakterien. Mikro-Organismen bilden Kolonien, die unter bestimmten Voraussetzungen gezählt werdden können.
CLT	Zentiliter GS1 Beschreibung: Eine Einheit zur Messung des Volumens gleichwertig zu einem hundertstel Liter.
CMK	Quadratzentimeter

## Verwendete Codes

CMQ	Kubikzentimeter GS1 Beschreibung: Ein System zur Volumenmessung basierend auf Kubikzentimeter.
CMT	Zentimeter
D19	Quadratmeter Kelvin pro Watt Thermische Maßeinheit angegeben in Quadratmeter Kelvin pro Watt.
D21	Quadratmeter pro Kilogramm GS1 Beschreibung: Maßeinheit ausgedrückt in Quadratmeter pro Kilogramm.
D32	Terawatt Stunde Maßeinheit, ausgedrückt in Terawatt Stunden
D5	Kilogramm pro Quadratzentimeter Maßeinheit, ausgedrückt in Kilogramm pro Quadratzentimeter
D55	Watt pro Quadratmeter Kelvin Maßeinheit für thermische Leitfähigkeit angegeben in Watt pro Quadratmeter Kelvin.
D68	Anzahl der Wörter Eine Zähleinheit, die die Anzahl der Wörter definiert.
DAY	Tag GS1 Beschreibung: Die Auffassung eines Tages als Maßeinheit.
DD	Grad GS1 Beschreibung: Temperatur-Maßeinheit.
DMQ	Kubikdezimeter GS1 Beschreibung: Maßeinheit ausgedrückt in Kubikdezimeter.
DMT	Dezimeter
DRG	Dragée (GS1 Temporary Code) Anzahl Dragées (ummantelte Tabletten), die in einer Artikelverpackung als Maßeinheit enthalten sind.
DZN	Dutzend GS1 Beschreibung: Eine Maßeinheit von 12 oder Gruppe von 12.
E09	Milliamperestunde Eine Einheit der Leistungslast, die über einen Zeitraum von einer Stunde mit einem Tausendstel Ampere geliefert wird.
E10	Messtag Eine Maßeinheit, die in der Meteorologie und im Ingenieurwesen verwendet wird, um den Bedarf an Heizung oder Kühlung über einen bestimmten Zeitraum von Tagen zu messen.

## Verwendete Codes

E11	Gigakalorie Eine Einheit von Wärmeenergie, die eintausend Millionen Kalorien entspricht.
E27	Dosis Eine Zählereinheit, die die Anzahl der Dosen definiert (Dosis: eine bestimmte Menge eines Medikaments oder Medikaments).
E31	Quadratmeter pro Liter Eine Zählereinheit, die die Anzahl der Quadratmeter pro Liter definiert.
E32	Liter pro Stunde Eine Zählereinheit, die die Anzahl der Liter pro Stunde definiert.
E34	Gigabyte Eine Informationseinheit gleich 10 E9 bytes.
E37	Pixel Eine Zählereinheit, die die Anzahl Pixel definiert (Pixel: Bildelement).
E38	Megapixel Eine Zählereinheit gleich 10 E6 (1000000) Pixel (Bildelemente).
E39	DPI, Dots per inch Eine Informationseinheit, die die Anzahl Punkte pro inch als Messung der Auflösung oder Schärfe eines Bildes definiert.
EA	Jedes einzelne (Eines)
EV	Umschlag GS1 Beschreibung: Eine Maßeinheit betreffend die Anzahl Umschläge.
FAH	Grad Fahrenheit
FOT	Fuß GS1 Beschreibung: Fuß (0,3048 m)
FP	Pound per square foot Maßeinheit, ausgedrückt in pound per square inch, gauge
FTK	Square foot Maßeinheit, ausgedrückt in square foot
FTQ	Kubikfuß
GL	Gramm pro Liter
GLI	Gallone (UK) GS1 Beschreibung: Gallone (4,546092 dm <sup>3</sup> )
GM	Gramm pro Quadratmeter GS1 Beschreibung: Einheit zur Messung von Gramm pro Quadratmeter.
GRM	Gramm

## Verwendete Codes

GRO	Gross GS1 Beschreibung: Eine Maßeinheit von 12 Dutzend.
GV	Gigajoule
GWH	Gigawatt-Stunde GS1 Beschreibung: Gigawatt-Stunde (1Million kW/h)
H87	Stück Eine Zählinheit, die die Anzahl der Teile definiert (Stück: ein einzelner Artikel, ein Artikel oder ein Exemplar).
HLT	Hektoliter
HMT	HECTOMETER Eine Einheit linearer Messung gleich 10 E2 Meter.
HTZ	Hertz GS1 Beschreibung: Ein Zyklus pro Sekunde.
HUR	Stunde
INH	Zoll GS1 Beschreibung: Zoll (25,4 mm)
INK	Square inch Maßeinheit, ausgedrückt in square inch
JM	Megajoule pro Kubikmeter
JOU	Joule
K51	Kilokalorie (Mittelwert)
KB	Kilobyte
KBA	Kilobar
KEL	Kelvin
KGM	Kilogramm
KHZ	Kilohertz
KJO	Kilojoule
KL	Kilogramm pro Meter GS1 Beschreibung: Maßeinheit ausgedrückt in Kilogramm pro Meter.
KMH	Kilometer pro Stunde GS1 Beschreibung: Maßeinheit ausgedrückt in Kilometer pro Stunde.
KMQ	Kilogramm pro Kubikmeter GS1 Beschreibung: Maßeinheit ausgedrückt in Kilogramm pro Kubikmeter.

## Verwendete Codes

KMT	Kilometer
KPA	Kilopascal GS1 Beschreibung: Maßeinheit ausgedrückt in Kilopascal.
KVA	Kilovolt - Ampere GS1 Beschreibung: Eine Einheit elektrischer Energie.
KVT	Kilovolt
KWH	Kilowatt Stunde
KWT	Kilowatt
L2	Liter pro Minute GS1 Beschreibung: Maßeinheit ausgedrückt in Liter pro Minute.
LBR	Pfund
LD	Liter pro Tag Maßeinheit, die die Menge Liter pro Tag definiert.
LNE	Anzahl der gedruckten Zeilen (GS1 Temporary Code) Angabe der gedruckten Zeilen auf einem Papierbeleg (z. B. Telegramm) für Berechnungszwecke.
LTR	Liter GS1 Beschreibung: Liter (1 dm <sup>3</sup> )
LUX	Lux GS1 Beschreibung: Einheit zur Messung der Beleuchtungsstärke (die zu der Beleuchtung einer Oberfläche korrespondiert, die normalerweise und einheitlich einen Lichtstrahl von 1 lumen pro Quadratmeter aufnimmt).
M4	Geldwert Eine Maßeinheit, ausgedrückt als Geldbetrag.
MAL	1 Million Liter
MAW	Megawatt
MC	Microgramm Ein Millionstel Gramm.
MCU	Millicurie GS1 Beschreibung: Maßeinheit für Radioaktivität.
MGM	Milligramm
MHZ	Megahertz
MIN	Minute
MLT	Milliliter

## Verwendete Codes

MMK	<p>Quadratmillimeter</p> <p>GS1 Beschreibung: Eine Einheit zur Messung einer Oberfläche gleichwertig zu einem tausendstel Quadratmeter.</p>
MMQ	<p>Kubikmillimeter</p> <p>GS1 Beschreibung: Maßeinheit ausgedrückt in Kubikmillimetern.</p>
MMT	<p>Millimeter</p>
MON	<p>Monat</p> <p>GS1 Beschreibung: Die Auffassung eines Monats als Maßeinheit.</p>
MPA	<p>Megapascal</p> <p>GS1 Beschreibung: Maßeinheit ausgedrückt in Megapascal.</p>
MQH	<p>Kubikmeter pro Stunde</p> <p>Maßeinheit, die die Anzahl Kubikmeter pro Stunde definiert.</p>
MTK	<p>Quadratmeter</p>
MTQ	<p>Kubikmeter</p>
MTR	<p>Meter</p>
MTS	<p>Meter pro Sekunde</p> <p>Eine Geschwindigkeitseinheit, angegeben in Metern pro Sekunde.</p>
MWH	<p>Megawatt Stunde (1000 kWh)</p>
NAR	<p>Anzahl der Artikel</p>
NEW	<p>Newton</p> <p>GS1 Beschreibung: Die im Internationalen Einheitensystem (SI) festgelegte Einheit für Kraft, welche definiert ist als die Kraft, die einem Körper der Masse 1 kg die Beschleunigung 1 m/s<sup>2</sup> erteilt.</p>
NIU	<p>Anzahl internationaler Einheiten</p> <p>Eine Zählereinheit zur Definition der Anzahl internationaler Einheiten.</p>
NRL	<p>Anzahl der Rollen</p>
ONZ	<p>Unze</p> <p>GS1 Beschreibung: Unze GB, US (28,349523 g)</p>
OZA	<p>Flüssigunze US</p> <p>GS1 Beschreibung: Flüssigunze US (29,5735 cm<sup>3</sup>)</p>
OZI	<p>Flüssigunze UK</p> <p>GS1 Beschreibung: Flüssigunze UK (28,413 cm<sup>3</sup>)</p>

## Verwendete Codes

P1	Prozent GS1 Beschreibung: Dieser Code gibt an, daß es sich bei den Maßangaben um Prozentwerte handelt, z. B. die relative Feuchtigkeit beträgt 52% (Code RA im Datenelement 6313).
PA	Päckchen
PAL	Pascal GS1 Beschreibung: Die internationale Systemeinheit für Druck, gleich einem Newton pro Quadratmeter.
PCE	Stück (GS1 Temporary Code) GS1 Hinweis: Alter Codewert. Verwenden Sie stattdessen den Wert H87.
PF	Palette (lift) GS1 Beschreibung: Eine Anzahl von Artikeln, angegeben in Paletten.
PR	Paar GS1 Beschreibung: Zwei Artikel, die zusammen gehören, aber nicht notwendigerweise indentisch sind.
PTI	Pint (UK) GS1 Beschreibung: Pint UK (0,568262 Liter)
PTN	Portion (GS1 Temporary Code) Die Angabe über die Anzahl der Portionen (Dosen im medizinischen Sinn), in die ein Produkt zur Verabreichung aufgeteilt werden kann, z. B. eine Packung mit 6 Portionen oder eine medizinische Flüssigkeit in 20 Dosen.
QAN	Viertel (jahr)
QTI	Quart UK GS1 Beschreibung: Quart UK (1,1136523 Liter)
RJH	Decanewton (GS1 Temporary Code) Eine Einheit für Arbeit gleich 10 Newton.
RPM	Umdrehung pro Minute
RTO	Ratio (GS1 Temporary Code) Der Messwert ist ein Verhältnis.
SEC	Sekunde
SMI	Meile Maßeinheit, ausgedrückt in Meilen
ST	Blatt
TNE	Tonne (metrische Tonne) GS1 Beschreibung: Metrische Tonne (1000kg)



## Verwendete Codes

---

U2	Tablette Zähleinheit zur Definition der Anzahl Tabletten (Tablette: eine kleine Fläche oder fest gepresstes Objekt). A unit of count defining the number of tablets (tablet: a small flat or compressed solid object). GS1 Beschreibung: Darreichungsform für Medikamente, gepresst oder verdichtet aus Pulver in eine feste Dosis.
UI	Vordefinierte Arbeitseinheit (GS1 Temporary Code) Eine Messung, die eine vordefinierte Aktivität betrifft.
VI	Fläschchen GS1 Beschreibung: Kleines Glasgefäß. Z.B.für flüssige Medizin oder Parfum.
VLT	Volt
WHR	Watt Stunde
WTT	Watt
YDK	Square yard Maßeinheit, ausgedrückt in square yard
YRD	Yard GS1 Beschreibung: Yard (0,9144 m)
ZP	Seite GS1 Beschreibung: Der Hinweis darauf, daß die Anzahl der Seiten für die Rechnungsstellung relevant ist, z. B. Anzahl der Fax-Seiten.
<b>7009</b>	Produkt-/Leistungsbeschreibung, Code Code oder Identifikation eines Produkts oder einer Leistung.
ACA	ABC Methode - Klassifizierung A (GS1 Permanent Code) Aktivität, basierend auf der Kostenklassifizierungsmethode A
ACB	ABC Methode - Klassifizierung B (GS1 Permanent Code) Aktivität, basierend auf der Kostenklassifizierungsmethode B
ACC	ABC Methode - Klassifizierung C (GS1 Permanent Code) Aktivität, basierend auf der Kostenklassifizierungsmethode C
AUT	Herbst (GS1 Permanent Code) Herbst Jahreszeit.
BA	Basisartikel (GS1 Permanent Code) Ein Basisartikel zur Bestellung eines auftragsabhängig produzierten Artikels (CSA). Basisartikel müssen immer mit einem Satz von Optionen ergänzt werden.

## Verwendete Codes

BLK	Großverbrauchereinheit (GS1 Permanent Code) Der Artikel ist als Großverbrauchereinheit ausgelegt, z.B. für den Verkauf an Hotels, Restaurants, Caterer, Krankenhäuser, etc.
BU	Basiseinheit (GS1 Permanent Code) Die unterste Verpackungseinheit eines Produktes, welche eine Verbrauchereinheit sein kann (oder auch nicht).
CA	Case (GS1 Permanent Code) Eine Standardversandeinheit für Handelswaren.
CIT	Collateral item (GS1 Permanent Code) Ein von einem Hersteller an den Einzelhandel gelieferter Handelsartikel, der nicht als Lagerbestand gilt und keinen Verkaufswert hat.
CMP	Zusammensetzung (GS1 Permanent Code) Eine Gruppierung von bestehenden Komponenten, Basisartikel, neue Optionen und/oder neue Optionswerte.
CSF	Displaymaterial (GS1 Permanent Code) Produkte zur Promotion von Artikeln am Verkaufsort.
CSG	Gefüllter Displayständer (GS1 Permanent Code) Displayständer, der die zu präsentierenden Artikel enthält.
CTO	Zuschnitt gemäß Bestellung (GS1 Permanent Code) Der Code gibt an, daß ein Produkt entsprechend den Maßangaben des Kunden zugeschnitten und verkauft werden kann, z. B. Teppiche.
CU	Verbrauchereinheit (GS1 Permanent Code) Die Packungsgröße eines oder mehrerer Produkte, die zwischen den Handelspartnern als Größe, die am Point of Sale verkauft wird, vereinbart wurde.
D	Ganzjährig verfügbar (GS1 Permanent Code) Das Produkt ist das ganze Jahr über verfügbar.
DAS	Dynamic assortment (GS1 Permanent Code) Der Artikel ist in einem dynamischen Sortiment enthalten.
DF	Standard (GS1 Permanent Code) Die Position eines auftragsabhängig produzierten Artikels (CSA), die eine Standardoption des Basisartikels darstellt und automatisch gewählt wird, wenn keine der anderen Optionen ausgesucht wurde.
DIC	Wertcoupon (GS1 Permanent Code) Ein Coupon, der zu einem Abzug berechtigt.
DSP	Display shipper (GS1 Permanent Code) Eine Einkaufseinheit, die ein Display ist.
DST	Display-Ständer (GS1 Permanent Code) Ein Ständer zur Ausstellung von Produkten, der üblicherweise nicht verkauft wird.

## Verwendete Codes

---

DU	Liefereinheit (GS1 Permanent Code) Die Packungsgröße eines oder mehrerer Produkte, die bei der Erfüllung eines Auftrages versendet wird.
ETO	Maßanfertigung (GS1 Permanent Code) Maßanfertigungen enthalten Produkte, die entworfen, entwickelt und hergestellt wurden als Antwort auf Anfragen spezieller Kundenanforderungen.
F01	Aus Meeresfischerei (GS1 Permanent Code) Auf See gefangen
F02	Aus Binnenfischerei (GS1 Permanent Code) In Süßwasser gefangen
F03	Aus Zucht (GS1 Permanent Code) Gezüchtet
F04	Aus Aquakultur (GS1 Permanent Code) Kultiviert
FEM	Weiblich (GS1 Permanent Code) Weibliches Geschlecht.
FS	Verfügbar im Frühjahr-Sommer (GS1 Permanent Code) Das Produkt ist in der Frühjahr-Sommerzeit verfügbar.
FZ1	Zuvor eingeforen (GS1 Permanent Code) Zuvor eingeforen.
FZ2	Nicht zuvor eingeforen (GS1 Permanent Code) Nicht zuvor eingeforen.
GWP	Gift with purchase (GS1 Permanent Code) Ein Handelsartikel, der einem Verbraucher im Rahmen einer Werbeaktion für einen oder mehrere andere Artikel angeboten wird.
HN	Transport-/Lagerungseinheit (GS1 Permanent Code) Die Packungsgröße eines Produkts, die beim Transport und der Lagerung verwendet wird.
HW	Verfügbar im Herbst-Winter (GS1 Permanent Code) Das Produkt ist in der Herbst-Winterzeit verfügbar.
IF1	IF<>Then<>ENDIF (GS1 Permanent Code) Z. B. IF <Kunde wählt Verknüpfungspunkt Nummer 1332> THEN <action (nimm von DE 1229 aus LIN) zu Verknüpfungspunkt Nummer 1773> ENDIF
IF2	IF NOT <> THEN <> ENDIF (GS1 Permanent Code) Z. B. IF <Kunde wählt nicht Verknüpfungspunkt Nummer 1332> THEN <Aktion (nimm von DE 1229 aus LIN) zu Verknüpfungspunkt Nummer 1773> ENDIF
IF3	IF <> AND (GS1 Permanent Code) Z. B. IF <Kunde wählt Verknüpfungspunkt Nummer 1332> AND (gefolgt von einer weiteren Wiederholung des IMD mit einer weiteren Regel)

## Verwendete Codes

IF4	<p>IF NOT &lt;&gt; AND (GS1 Permanent Code)</p> <p>Z. B. IF &lt;Kunde wählt nicht Verknüpfungspunkt Nummer 1332&gt; AND (gefolgt von einer weiteren Wiederholung des IMD mit einer weiteren Regel)</p>
IF5	<p>IF &lt;&gt; OR (GS1 Permanent Code)</p> <p>Z. B. IF &lt;Kunde wählt Verknüpfungspunkt Nummer 1332&gt; OR (gefolgt von einer weiteren Wiederholung des IMD mit einer weiteren Regel)</p>
IF6	<p>IF NOT &lt;&gt; OR (GS1 Permanent Code)</p> <p>Z. B. IF NOT &lt;Kunde wählt nicht Verknüpfungspunkt Nummer 1332&gt; OR (gefolgt von einer weiteren Wiederholung des IMD mit einer weiteren Regel)</p>
IF7	<p>IF &lt;&gt; XOR (GS1 Permanent Code)</p> <p>Z. B. IF &lt;Kunde wählt Verknüpfungspunkt Nummer 1332&gt; XOR (gefolgt von einer weiteren Wiederholung des IMD mit einer weiteren Regel)</p>
IF8	<p>IF NOT &lt;&gt; XOR (GS1 Permanent Code)</p> <p>Z. B. IF NOT &lt;Kunde wählt nicht Verknüpfungspunkt Nummer 1332&gt; XOR (gefolgt von einer weiteren Wiederholung des IMD mit einer weiteren Regel)</p>
IN	<p>Fakturiereinheit (GS1 Permanent Code)</p> <p>Die Packungsgröße eines oder mehrerer Produkte, die als die Verrechnungseinheit für den Käufer verwendet wird.</p>
IT	<p>Zwischeneinheit (GS1 Permanent Code)</p> <p>Die Packungsgröße eines oder mehrerer Produkte, die zwischen zwei vordefinierte Packungsgrößen fällt.</p>
MA	<p>Muß-Angabe (GS1 Permanent Code)</p> <p>Eine verbindliche Option eines auftragsabhängig produzierten Artikels (CSA), die bei der Konfiguration des Basisartikels angegeben werden muß, z. B. die Beine eines Tisches.</p>
MAL	<p>Männlich (GS1 Permanent Code)</p> <p>Männliches Geschlecht.</p>
MM	<p>Mixed module (GS1 Permanent Code)</p> <p>Eine Ladungseinheit, die eine "ausstellungsbereite Palette" ist und direkt in den Verkaufsraum gebracht werden soll.</p>
MOD	<p>Muster (GS1 Permanent Code)</p> <p>Die Identifikation eines Artikels als Muster eines Produkts, z. B. bei Textilien, Windsor Kostüm (welches in x-Größen und y-Farben verfügbar ist).</p>
MP	<p>Multipack (GS1 Permanent Code)</p> <p>Eine Gruppe von (gleichen oder unterschiedlichen) Handelsartikeln, die als eine einzige Verbrauchereinheit am Point-of-Sale verkauft werden sollen.</p>
MTO	<p>Einzelfertigung (GS1 Permanent Code)</p> <p>Die Einzelfertigung der Ausstattung wird nur komplettiert nach Erhalt des Kundenauftrags und wird nur hergestellt oder konfiguriert für einen Kundenauftrag.</p>

## Verwendete Codes

MTS	Lagerfertigung (GS1 Permanent Code) Waren aus Lagerfertigung sollen ab Lager versandt werden, werden vor Erhalt des Kundenauftrags fertiggestellt und werden im Allgemeinen entsprechend Verkaufsprognosen hergestellt.
NAR	Nächster Artikel (GS1 Permanent Code) Ein Hinweis auf folgende verbundene Artikel, eine bestimmte Anzahl dieser verbundenen Artikel sollte gewählt werden.
NBU	Keine Basis-Einheit (GS1 Permanent Code) Nicht die unterste Ebene einer verpackten Produkteinheit, die die Verbrauchereinheit sein kann oder auch nicht.
NCU	Keine Konsumenteneinheit (GS1 Permanent Code) Der aktuelle Basisartikel oder die Basisverpackung ist keine Konsumenteneinheit, d.h. es ist keine Vorverpackung, die für Konsumenten entsprechend gesetzlicher Vorgaben markiert und ausgezeichnet werden soll.
ND	Nichtteilbare Position (GS1 Permanent Code) Die Position ist nicht teilbar.
NDU	Keine Liefereinheit (GS1 Permanent Code) Der aktuelle Basisartikel oder Verpackung ist keine reguläre logistische Liefereinheit, d.h. sie wird in der Regel nur zusammen mit anderen für spätere Umpackung und nicht als individuelle logistische Einheit geliefert.
NFR	Nicht für den Wiederverkauf (GS1 Permanent Code) Produkt ist nicht für den Verkauf an Konsumenten.
NIN	Keine Fakturiereinheit (GS1 Permanent Code) Der aktuelle Basisartikel oder Verpackung ist keine Fakturiereinheit des Datenlieferanten, d.h. sie kann nicht individuell berechnet werden, sondern nur als eine von vielen in einer Umpack- oder Transportverpackungseinheit.
NLK	Keine Großverbrauchereinheit (GS1 Permanent Code) Der Artikel ist nicht als Großverbrauchereinheit ausgelegt, z.B. für den Verkauf an Hotels, Restaurants, Caterer, Krankenhäuser, etc.
NO	Keine Bestelleinheit (GS1 Permanent Code) Die Packungsgröße eines oder mehrerer Produkte, die nicht bestellt werden kann.
NOS	Ja, NOS Artikel (GS1 Permanent Code) Der aktuelle Artikel ist ein NOS (Never out of stock)-Artikel, der kontinuierlich nachbestellt und nachgeliefert wird.
NOT	Nein, kein NOS Artikel (GS1 Permanent Code) Der aktuelle Artikel ist kein NOS (Never out of stock) Artikel, daher wird er nicht kontinuierlich nachbestellt und nachgeliefert.
NOV	Nächster Optionswert (GS1 Permanent Code) Angabe, daß verknüpfte Optionswerte, weitere Optionswerte oder Parameter folgen.

## Verwendete Codes

---

NPC	Wiederverwertbarer Behälter, nicht standardisiert durch eine Pool-Genossenschaft (GS1 Permanent Code) Wiederverwertbarer Behälter, der nicht durch eine Pool-Genossenschaft standardisiert ist.
NRC	Einwegverpackung (GS1 Permanent Code) Das aktuelle Produkt ist kein herkömmliches Handelsprodukt und braucht nicht zum Versender zurück.
NRE	Kein Handelsprodukt (GS1 Permanent Code) Das aktuelle Produkt ist nicht gedacht für den Wiederverkauf, sondern nur für den Verkauf an Hotels, Restaurants und Catering-Betriebe.
NS	Nicht die kleinste Einheit (GS1 Permanent Code) Nicht die kleinste Einheit eines bestimmten Produktes.
NSU	Nicht-standardisierte Einheit (GS1 Permanent Code) Zusammengestellte Produkte zur Erfüllung besonderer Auftragsbedürfnisse und allgemein nicht verfügbar.
NVQ	Kein mengenvariables Produkt (GS1 Permanent Code) Das aktuelle Produkt ist eine mengenvariable Handelseinheit, dessen Gewicht und Menge nur durch den Käufer festgelegt wurde.
OP	Option (GS1 Permanent Code) Eine Option (z.B. Farbe) innerhalb eines auftragsabhängig produzierten Artikels (CSA), die nicht alleine existiert und abzählbare Werte hat (rot, grün...).
OPL	Generelle Produktbezeichnung (GS1 Permanent Code) Eine generelle Beschreibung, in der die Produkte aufgrund ihrer Zusammensetzung, Anwendung oder Eigenschaften eingeteilt werden (z. B. Coca-Cola ohne Angabe von Größen, Verpackung, Preis, usw).
OPV	Optionswert (GS1 Permanent Code) Das Ergebnis einer Optionsauswahl. Der Optionswert ist die unterste Ebene einer Verzweigung unterhalb einer Optionsstruktur.
ORU	Bestelleinheit (GS1 Permanent Code) Hinweis, daß es sich um eine Bestelleinheit handelt (die Bestelleinheit ist nicht automatisch die Fakturiereinheit).
PA	Numerischer Parameter (GS1 Permanent Code) Die Option eines auftragsabhängig produzierten Artikels, der einen fortlaufenden numerischen Wert hat, z. B. Maß der Länge eines Stuhlbeins zwischen 60 cm und 80 cm.
PAA	Alphanumerischer Parameter (GS1 Permanent Code) Die Option eines auftragsabhängig produzierten Artikels, der einen fortlaufenden alphanumerischen Wert hat, z. B. Wörter und Nummern, die in ein Kissenbezug gestickt werden.
PAD	Artikelbeschreibung Promotionsware (GS1 Permanent Code) Beschreibung eines Promotionsartikels.

## Verwendete Codes

PAL	<p>Palette (GS1 Permanent Code)</p> <p>Eine Ladungseinheit, die mehrere Pakete enthalten kann.</p>
PAS	<p>Prepack assortment (GS1 Permanent Code)</p> <p>Enthält mehrere Komponenten, von denen jede eine eindeutige Position der Konsumeinheit darstellt.</p>
PIP	<p>Pack or inner pack (GS1 Permanent Code)</p> <p>Eine logistische Einheit oder eine Verbrauchereinheit zwischen einem Case und einem EACH.</p>
PPK	<p>Prepack (GS1 Permanent Code)</p> <p>Enthält mehrere Komponenten, von denen jede eine eindeutige Position der Konsumeinheit darstellt.</p>
PR1	<p>Bonuspackung (GS1 Permanent Code)</p> <p>Die Werbe-Handelseinheit enthält kostenfreie zusätzliche Mengen. Die zusätzliche Menge ist als kostenlose Zugabe auf der Verpackung angegeben.</p>
PR2	<p>Kostenfreie Zutaten (GS1 Permanent Code)</p> <p>Enthält kostenfreie Komponenten oder Materialien. Der Preis ist niedriger, weil ein Teil des Inhalts kostenfrei ist. Die kostenfreie Menge ist auf der Verpackung angegeben.</p>
PR3	<p>Kostenfreie Menge (GS1 Permanent Code)</p> <p>Enthält kostenfreie Menge. Ein Angebots-Aufkleber auf der Verpackung weist auf das Angebot hin, aber die kostenfreie Menge wird auf der Verpackung nicht angegeben. Wenn die kostenfreie Angebotsmenge zu einer Änderung der GTIN führt und die Menge des Produkts gleich der Standard-Handelseinheit ist, wird es als "free quantity promotional trade item" bezeichnet. Die Verbindung muss angegeben werden.</p>
PR4	<p>Multipackung und Kombinationspackung (GS1 Permanent Code)</p> <p>Dies ist eine Promotion-Zusammenstellung, die kostenfreie Mengen enthält. Die Zusammenstellung wird nur für Werbe-Aktivitäten hergestellt. Ein Teil der Menge in der Zusammenstellung ist kostenfrei.</p>
PRO	<p>Programm (GS1 Permanent Code)</p> <p>Ein Programm in einem kundenspezifischen Artikel existiert nicht für sich alleine.</p>
PWP	<p>Purchase with purchase (GS1 Permanent Code)</p> <p>Ein Handelsartikel, der im Rahmen einer Werbeaktion zu einem Sonderpreis an einen Verbraucher verkauft wird und an den Kauf eines anderen Artikels oder anderer Artikel gebunden ist.</p>
RC	<p>Mehrweg-Behälter (GS1 Permanent Code)</p> <p>Das identifizierte Produkt ist kein gehandeltes Produkt, aber es sollte entsprechend separater Anweisungen zurückgeführt werden.</p>
RD	<p>Erstattungsfähige Pfandposition (GS1 Permanent Code)</p> <p>Gegenstand unterliegt erstattungsfähigem Pfand.</p>



## Verwendete Codes

---

RE	Handelsprodukt (GS1 Permanent Code) Das aktuelle Produkt ist nur für den Wiederverkauf gedacht und nicht für den Verkauf an Hotels, Restaurants oder Catering-Betriebe.
RPC	Wiederverwendbarer Behälter eines Pools (GS1 Permanent Code) Wiederverwendbarer Behälter, der durch eine Pool-Genossenschaft standardisiert ist.
SER	Dienstleistung (GS1 Permanent Code) Ein Code, der die angegebene Position als Service kennzeichnet (d. h. kein physisches Produkt).
SG	Sortimentseinheit (gemischtes Sortiment) (GS1 Permanent Code) Eine Standardpackung, die verschiedene Produkte enthält, die bestellt, geliefert und berechnet werden kann.
SMR	Sommer (GS1 Permanent Code) Sommer Jahreszeit.
SPK	Setpack (GS1 Permanent Code) Enthält mehrere Komponenten, von denen jede eine eindeutige Position der Konsumeinheit darstellt.
SPR	Frühling (GS1 Permanent Code) Frühling Jahreszeit.
SU	Kleinste Einheit (GS1 Permanent Code) Die kleinste, verwendbare oder handelbare Größe oder Einheit eines bestimmten Produkts.
TU	Handelseinheit (GS1 Permanent Code) Die Packungsgröße eines oder mehrerer Produkte, die zwischen den Handelspartnern als Größe, die bestellt, geliefert und berechnet wird, vereinbart wurde.
UNI	Unisex (GS1 Permanent Code) Nicht geschlechtsspezifisch.
VQ	Mengenvariables Produkt (GS1 Permanent Code) Das Produkt wird mehr in ungefähren, als in genauen Mengen verwendet oder gehandelt.
WNT	Winter (GS1 Permanent Code) Winter Jahreszeit.
XX1	Zählung (GS1 Permanent Code) Das auf den Preis angewandte Maß ist die Zählung.
XX2	Fläche (GS1 Permanent Code) Das auf den Preis angewandte Maß ist die Fläche.
XX3	Gewicht (GS1 Permanent Code) Das auf den Preis angewandte Maß ist das Gewicht.



## Verwendete Codes

XX4	Volumen (GS1 Permanent Code) Das auf den Preis angewandte Maß ist das Volumen.
XX5	Länge (GS1 Permanent Code) Das auf den Preis angewandte Maß ist die Länge.
XX6	Unverpackt (GS1 Permanent Code) Ein Handelsartikel, der auf der Einzelhandelsstufe unverpackt ist.
XX7	Vorverpackt (GS1 Permanent Code) Ein Handelsartikel mit variablen Abmessungen, der mit einer Verpackung versehen ist, die vom Lieferanten oder vom Einzelhändler vor dem Verkauf an den Verbraucher zusammengestellt oder hergestellt wird.
XX8	Rabattcoupon, fester Betrag auf Artikelpreis (GS1 Permanent Code) Ein Rabatt-Coupon, der am Point of Sale als Festbetrag beim Kauf eines bestimmten Artikels, einer Marke oder einer Menge eingelöst wird.
XX9	Rabattcoupon, fester Betrag auf Einkaufswert (GS1 Permanent Code) Ein Rabatt-Coupon, der am Point of Sale als Festbetrag beim Kauf bezogen auf den Gesamteinkaufswert eingelöst wird.
XY1	Prozentualer Rabatt auf den Artikelpreis (GS1 Permanent Code) Ein Rabatt-Coupon, der am Point of Sale als Prozentsatz beim Kauf eines bestimmten Artikels, einer Marke oder einer Menge eingelöst wird.
XY2	Prozentualer Rabatt auf den Einkaufswert (GS1 Permanent Code) Ein Rabatt-Coupon, der am Point of Sale als Prozentsatz beim Kauf bezogen auf den Gesamteinkaufswert eingelöst wird.
XY3	Lebensmittel-Coupon (GS1 Permanent Code) Coupon mit festem Betrag, der bei der Lebensmittelindustrie eingelöst werden kann.
XY4	Limited Edition (GS1 Permanent Code) Ein Produkt mit limitierter Auflage ist in der Anzahl der hergestellten Kopien beschränkt, obwohl die Anzahl tatsächlich sehr niedrig oder sehr hoch sein kann. Eine spezielle Ausgabe bedeutet, dass zusätzliches Material enthalten ist.
XY5	One Shot Product (GS1 Permanent Code) Die Handelspartner verpflichten sich, dieses Produkt nur einmal zu liefern / zu kaufen. Danach wird dieses Produkt nicht mehr geliefert / gekauft.
XY6	Gebühren (GS1 Permanent Code) Der Code identifiziert die GTIN des LIN-Segments als Gebühren.
XY7	Provision (GS1 Permanent Code) Code identifiziert die GTIN des LIN-Segments als Brokerage.
XY8	Transportmitteleinheit (GS1 Permanent Code) Code identifiziert die Position als Transport Medium Unit (Palette, Container, ....).

**Verwendete Codes**

XY9	Zählfaktor (GS1 Permanent Code) Faktor für die Preisberechnung von Energieprodukten, z.B. Gas, Treibstoff.
XZ1	Standardkonditionskonvertierung (GS1 Permanent Code) Das Verhältnis eines Produktvolumens (z. B. Gas) unter Standardbedingungen zu dem Volumen im Betriebszustand.
XZ2	Brennwert (GS1 Permanent Code) Der Brennwert eines Brennstoffs gibt die Wärmemenge an, die bei der Verbrennung und anschließenden Abkühlung der Verbrennungsgase bei 25 Grad Celsius entsteht.
XZ3	Lebensmittelkontakt erlaubt (GS1 Temporary Code) Der Artikel darf direkten Kontakt mit Lebensmitteln haben.
XZ4	Lebensmittelkontakt nicht erlaubt (GS1 Temporary Code) Der Artikel darf keinen direkten Kontakt mit Lebensmitteln haben.
<b>7065</b>	Art der Verpackung, Code Code für die Verpackungsart.
43	
44	
1A	
1B	
1D	
1F	
1G	
1W	
2C	
3A	
3H	
4A	
4B	
4C	
4D	
4F	
4G	
4H	
5H	
5L	

## Verwendete Codes

---

5M

6H

6P

7A

7B

8A

8B

8C

AA

AB

AC

AD

AE

AF

AG

AH

AI

AJ

AL

AM

AP

AT

AV

B4

BA

BB

BC

BD

BE

BF

BG

BH

BI

## Verwendete Codes

---

BJ

BK

BL

BM

BN

BO

BP

BQ

BR

BS

BT

BU

BV

BW

BX

BY

BZ

CA

CB

CC

CD

CE

CF

CG

CH

CI

CJ

CK

CL

CM

CN

CO

CP

## Verwendete Codes

---

CQ

CR

CS

CT

CU

CV

CW

CX

CY

CZ

DA

DB

DC

DG

DH

DI

DJ

DK

DL

DM

DN

DP

DR

DS

DT

DU

DV

DW

DX

DY

EC

ED

EE

## Verwendete Codes

---

EF

EG

EH

EI

EN

FB

FC

FD

FE

FI

FL

FO

FP

FR

FT

FW

FX

GB

GI

GL

GR

GU

GY

GZ

HA

HB

HC

HG

HN

HR

IA

IB

IC

## Verwendete Codes

---

ID

IE

IF

IG

IH

IK

IL

IN

IZ

JB

JC

JG

JR

JT

JY

KG

KI

LE

LG

LT

LU

LV

LZ

MA

MB

MC

ME

MR

MS

MT

MW

MX

NA

## Verwendete Codes

---

NE

NF

NG

NS

NT

NU

NV

O1

O2

O3

O4

O5

O6

O7

O8

O9

OA

OB

OC

OD

OE

OF

OG

OH

OI

OJ

OK

OL

OM

ON

OP

OQ

OR



## Verwendete Codes

---

OS

OT

OU

OV

OW

OX

OY

OZ

P1

P2

P3

P4

PA

PB

PC

PD

PE

PF

PG

PH

PI

PJ

PK

PL

PN

PO

PP

PR

PT

PU

PV

PX

PY

## Verwendete Codes

---

PZ

QA

QB

QC

QD

QF

QG

QH

QJ

QK

QL

QM

QN

QP

QQ

QR

QS

RD

RG

RJ

RK

RL

RO

RT

RZ

SA

SB

SC

SD

SE

SH

SI

SK

## Verwendete Codes

---

SL

SM

SO

SP

SS

ST

SU

SV

SW

SY

SZ

T1

TB

TC

TD

TE

TG

TI

TK

TL

TN

TO

TR

TS

TT

TU

TV

TW

TY

TZ

UC

UN

VA

## Verwendete Codes

---

VG

VI

VK

VL

VN

VO

VP

VQ

VR

VS

VY

WA

WB

WC

WD

WF

WG

WH

WJ

WK

WL

WM

WN

WP

WQ

WR

WS

WT

WU

WV

WW

WX

WY

## Verwendete Codes

---

WZ

XA

XB

XC

XD

XF

XG

XH

XJ

XK

YA

YB

YC

YD

YF

YG

YH

YJ

YK

YL

YM

YN

YP

YQ

YR

YS

YT

YV

YW

YX

YY

YZ

ZA

## Verwendete Codes

ZB	
ZC	
ZD	
ZF	
ZG	
ZH	
ZJ	
ZK	
ZL	
ZM	
ZN	
ZP	
ZQ	
ZR	
ZS	
ZT	
ZU	
ZV	
ZW	
ZX	
ZY	
ZZ	
08	Einwegpalette (GS1 Temporary Code) Palette braucht nicht an die Ausgangsstelle zurückgegeben werden.
09	Mehrwegpalette (GS1 Temporary Code) Palette muß an die Ausgangsstelle zurückgegeben werden.
200	Palette ISO 0 - 1/2 EURO-Palette (GS1 Temporary Code) Standardpalette mit den Abmessungen 80 x 60 cm.
201	Palette ISO 1 - 1/1 EURO-Palette (GS1 Temporary Code) Standardpalette mit den Abmessungen 80 x 120 cm.
202	Palette ISO 2 (GS1 Temporary Code) Standardpalette mit den Abmessungen 100 x 120 cm.
203	1/4 EURO-Palette (GS1 Temporary Code) Standardpalette mit den Abmessungen 60 x 40 cm.

**Verwendete Codes**

204	1/8 EURO-Palette (GS1 Temporary Code) Standardpalette mit den Abmessungen 40 x 30 cm.
205	Kunststoff Palette ISO 1 (GS1 Temporary Code) Eine Standardpalette mit der Standardgröße 80 x 120cm, die aus synthetischem Material aus Hyghenegründen produziert wurde.
206	Kunststoff Palette ISO 2 (GS1 Temporary Code) Eine Standardpalette mit der Standardgröße 100 x 120cm, die aus synthetischem Material aus Hyghenegründen produziert wurde.
210	Großhändler-Palette (GS1 Temporary Code) Palette wird vom Großhändler bereitgestellt.
211	Palette 80 x 100 cm (GS1 Temporary Code) Palette mit den Abmessungen 80 x 100 cm.
212	Palette 60 x 100 cm (GS1 Temporary Code) Palette mit den Abmessungen 60 x 100 cm.
AH	Palette 100 x 110 cm Palette mit den Abmessungen 100 x 110 cm.
AI	Muschelschale
APE	Aluminium-verpackt (GS1 Temporary Code) Eine Verpackung, die aus dünnem Aluminiumblech besteht.
BGE	Große Tüte, Palettengröße (GS1 Temporary Code) Ein beweglicher und palettentauglicher Behälter aus Stoff, Papier, Plastik, usw. mit einer Öffnung auf der Oberseite, die geschlossen werden kann.
BME	Blisterpackung (GS1 Temporary Code) Eine transparente Verpackung aus verformbarem Kunststoff die ermöglicht, das Produkt zu zeigen, während es geschützt bleibt.
BRI	Getränkefaltenschachtel (GS1 Temporary Code) Ein Behälter aus Pappe, Plastik oder Metall, der für Flüssigkeiten verwendet wird.
CBL	Flaschenförmiger Behälter (GS1 Temporary Code) Ein ungeschützter, nicht zylindrischer Behälter mit einem schmalen Hals, normalerweise aus Glas oder Plastik, der speziell für Flüssigkeiten, z. B. Parfum verwendet wird.
CCE	Pappträger (GS1 Temporary Code) Eine Verpackung aus Pappe.
CM	Karte Eine flache Verpackung, die normalerweise aus Faserplatten besteht, von denen das Produkt oft aufgehängt oder befestigt wird.
E1	Performance Fleischbehälter E1 (GS1 Temporary Code) Standard Performance Fleischbehälter mit den Abmessungen 60 X 40 X 12,5 cm.

## Verwendete Codes

E2	Performance Fleischbehälter E2 (GS1 Temporary Code) Standard Performance Fleischbehälter mit den Abmessungen 60 X 40 X 20 cm.
E3	Performance Fleischbehälter E3 (GS1 Temporary Code) Standard Performance Fleischbehälter mit den Abmessungen 60 X 40 X 30 cm.
FOB	Faltschachtel (GS1 Temporary Code) Gefaltete Pappschachtel z.B. für Produkte wie gefrorene Lebensmittel, Büroklammern, etc.
FPE	Folienverpackt (GS1 Temporary Code) Verpackung aus Metallfolie.
LAB	Verpackung mit Label (GS1 Temporary Code) Die Verpackung ist mit Labeln versehen. Normalerweise wird mit dem Label der Name, die Marke oder die Beschreibung des enthaltenen Produktes identifiziert.
MPE	Multipack (GS1 Temporary Code) Ein Behälter für den Handel von mehreren Einheiten desselben Produkts.
OPE	Luftverpackt (GS1 Temporary Code) Eine Verpackung, der für Lagerzwecke Luft hinzugefügt wurde.
PAE	Papier (GS1 Temporary Code) Eine Anzeige, daß die Artikel in Papier verpackt sind.
PJ	Körbchen
PLP	Schalenverpackung (GS1 Temporary Code) Eine Verpackung, die für sterile Produkte verwendet wird, die geöffnet werden kann, ohne daß man das enthaltene Produkt berührt.
POP	Konische Papierhülle (GS1 Temporary Code) Konische Papierhülle z.B für einzeln verpackte Eishörnchen.
PPE	Polypropylen-Tasche (GS1 Temporary Code) Eine Tasche aus Polypropylen.
PUE	Tablett, Tray verpackt in Plastik (GS1 Temporary Code) Ein Tablett verpackt in Plastik zum Tragen von kleinen Artikeln.
RB3	Palette auf Rollen mit hochgezogenen Seiten (GS1 Temporary Code). 81 x 60 x 16 cm (ILänge x Breite x Höhe). Palette auf Rollen mit hochgezogenen Seiten für Lagerung und Transport von Ladung. Maße: 81 x 60 x 16 cm (ILänge x Breite x Höhe).
RCB	Zweiseitiger Käfig auf Rädern mit Haltegurt (GS1 Temporary Code) 900 x 770 x 1513 cm (ILänge x Breite x Höhe) Ein zweiseitiger Käfig montiert auf Rädern mit Haltegurt Maße: 900 x 770 x 1513 cm (ILänge x Breite x Höhe)
S1	GS1 SMART-Box Type E (GS1 Temporary Code) Standard Mehrwegbehälter mit den Abmessungen 60 x 40 x 21,1 cm



## Verwendete Codes

SEC	Artikelsicherung (GS1 Temporary Code) Versehen mit einer Artikelsicherung.
SO	Spule (GS1 Temporary Code) Ein zylindrisches Teil, um das etwas gewunden ist.
SP	Blatt, Plastikverpackung
STL	Stift (GS1 Temporary Code) Ein Behälter für die Ausgabe fester Substanzen, z. B. Klebestift oder ein Deo-Roller.
T1	Tablett Ein loser oder unverpackter Artikel in Form einer Stange, eines Blocks oder eines Stücks.
TEV	Vakuum-Plopp Verpackung (GS1 Temporary Code) Ein Verpackungstyp, an dem eine Manipulation nach der Versiegelung leicht erkennbar ist.
THE	Dreierpack (GS1 Temporary Code) Eine Packung, die drei Produkte enthält.
TL	Wanne, mit Deckel
TRE	Handwagen (GS1 Temporary Code) Ein kleiner Wagen für den Transport und die Lagerung von Lebensmittel, Milch, usw.
TTE	Tube, aufgestellt (GS1 Temporary Code) Ein biegsamer Zylinder mit einem Verschluss an der Oberseite, der stehen kann, geeignet für Pasten oder Zähflüssiges, z.B. eine Tube Zahnpasta.
TWE	Zweierpack (GS1 Temporary Code) Eine Packung, die zwei Produkte enthält.
UUE	Netz (GS1 Temporary Code) Ein Netz aus Kunststoff oder Textil zum Transport loser Waren, z.B. Früchte.
UVQ	Verpackt in Kunststoffolie (GS1 Temporary Code) Angabe, daß die Position(en) in Kunststoffolie verpackt ist (sind).
WRP	Hülle (GS1 Temporary Code) Hülle z.B. für einzeln verpackte Eiscreme.
X11	Verpackung mit Bänderverstärkung (GS1 Temporary Code) Verpackung, die mit Bändern, z.B. aus Nylon oder Metall umwickelt ist, um das Produkt zusammen zu halten.
X15	Einwegpalette 80 x 60 cm Einwegpalette mit den Abmessungen 80 x 60 cm
X16	Einwegpalette 80 x 120 cm Einwegpalette mit den Abmessungen 80 x 120 cm

## Verwendete Codes

X17	Nicht standardisierte Palette (GS1 Temporary Code) Nicht standardisierte Palette
X18	Paket mit nicht standardmäßigen Abmessungen (GS1 Temporary Code) Paket mit nicht standardmäßigen Abmessungen.
X3	Standard Stein Stapel (GS1 Temporary Code) Standard Stapel von Steinen.
<b>7073</b>	Verpackungsbedingungen, Code Code für Verpackungsbedingungen.
1	Verpackungskosten durch den Lieferanten bezahlt Die Verpackungskosten werden vom Lieferanten bezahlt.
2	Verpackungskosten durch den Empfänger bezahlt Die Verpackungskosten werden vom Empfänger bezahlt.
3	Verpackungskosten nicht berechnet (rückgabefähig) Es fallen keine Gebühren für Verpackungen an, weil sie rückgabefähig sind.
24	Gemietet Das Paket wurde oder wird gemietet.
25	Kaution Ein Pfand zur Sicherstellung der sicheren Verpackungsrückgabe.
26	Nicht wiederverwendbar Die Verpackung ist nicht wiederverwendbar. GS1 Beschreibung: Der Ladungsträger kann nur einmal benutzt werden und ist nicht ein zweites Mal für den ursprünglichen Zweck einsetzbar.
27	Verpackung austauschbar am Lieferort Die Verpackung kann am Lieferort ausgetauscht werden.
29	Gekennzeichnet Das Paket ist gekennzeichnet.
1E	Auspacken aus (GS1 Temporary Code) Code, der angibt, daß ein Produkt aus einer bestimmten Verpackung auspacken ist.
2E	Wiedereinpacken in (GS1 Temporary Code) Code, der angibt, daß ein Produkt in eine bestimmte Verpackung wieder einzupacken ist.
3E	Einpacken in (GS1 Temporary Code) Code, der angibt, daß ein Produkt aus einer bestimmten Verpackung einzupacken ist.

## Verwendete Codes

X11	Recyclinggebühr für die Verpackung, bezahlt vom Lieferanten (GS1 Temporary Code) Gebühr für das Recycling der Verpackung wird vom Lieferanten bezahlt.
XX1	Tauschpalette (GS1 Temporary Code) Die Palette wird ausgetauscht.
XX2	Rückgabepalette (GS1 Temporary Code) Die Palette wird zurückgegeben.
XX3	Palettentausch durch Dritte (GS1 Temporary Code) Die Palette wird von einer dritten Partei ausgetauscht.
XX4	Keine Tausch-/Rückgabepalette (GS1 Temporary Code) Kein Palettentausch oder Rückgabe.
<b>7075</b>	Verpackungsebene, Code Code für die Ebene der Verpackung.
1	Innere Verpackungsebene, falls vorhanden, die unmittelbar der Ebene der Zwischenverpackung untergeordnet ist.
2	Zwischen Verpackungsebene, falls vorhanden, die unmittelbar unterhalb der Außenverpackung angeordnet ist.
3	Äußere Für gepackte Handelsware, äußerste Verpackungsebene für eine Sendung.
4	Keine Verpackungshierarchie Es gibt keine spezifizierbare Verpackungsebene, die Verpackung ist sowohl innere als auch äußere Ebene.
5	Sendungsebene Die beschriebene Verpackungsebene ist die Sendungsebene.
1E	Höchste (GS1 Temporary Code) Packebene, wenn sie existiert, die die höchste in der Verpackungshierarchie ist.
<b>7077</b>	Beschreibungsformat, Code Code für das Format einer Beschreibung.
A	Freies Format - lange Beschreibung Lange Beschreibung einer Position in freiem Format.
B	Code und Text Beschreibung einer Position codiert und in Freitext.

## Verwendete Codes

---

C	Code (aus der Liste der codepflegenden Organisation) Codierte Beschreibung einer Position. GS1 Beschreibung: Beschreibung einer Position in kodiertem Format entsprechend der Liste der codepflegenden Organisationen.
D	Freies Format - PLU-Text Kassenbontext zu einem Produkt in der Price-Look-Up-Datei.
E	Freies Format - kurze Beschreibung Kurzbeschreibung einer Position in freiem Format.
F	Freies Format Beschreibung einer Position in freiem Textformat.
S	Strukturiert (aus der Liste der codepflegenden Organisation) Beschreibung einer Position in strukturierter Form.
<b>7081</b>	Produkt/Leistung, Code Code für ein Produkt oder eine Leistung.
2	Übliche Produktform Beschreibung der generellen Form eines Produktes.
3	Ins Lager befördern Produkt beim Empfang ohne Qualitätskontrolle.
4	Ausführung Beschreibung der verlangten/verfügbaren Ausführung des Produktes.
6	Konstruktionsmethode Beschreibung der Methode zur Herstellung.
13	Qualität Der Gütegrad von etwas. GS1 Beschreibung: Die zu beschreibenden Charakteristika beziehen sich auf die Qualität der Position.
27	Materialbeschreibung Beschreibung von Material, das bei der Herstellung eines Produkts verwendet wird. GS1 Beschreibung: Freitext-Beschreibung der Materialien, aus denen der Artikel zusammengesetzt ist.
31	CE-Gefahrenklasse "CE" Klassifikation der Europäischen Union zur Angabe der Gefahrenklasse eines Artikels. GS1 Beschreibung: Gefahrenklassifizierung eines Artikels durch die Europäische Kommission, auch CE-Gefahrenklasse genannt.

## Verwendete Codes

---

35	Farbe Beschreibung der verlangten/verfügbaren Farbe des Produkts.
38	Sorte Angabe über die Sorte eines verlangten/verfügbaren Produktes. GS1 Beschreibung: Angabe über die Sorte eines verlangten/verfügbaren Produktes, z. B. die genaue Obstsorte (bei Äpfeln: Cox-Orange, Boskop, usw.).
44	Weiteres Identitätsmerkmal Beschreibung weiterer Identifikationsmerkmale eines Produkts, welche die Unterscheidung von ähnlichen Produkten ermöglicht. GS1 Beschreibung: Zusätzlich beschreibende Information als Freitext, welche es nahezu ermöglicht, aber nicht völlig, ähnliche Artikel zu unterscheiden.
45	Eigenmarke Beschreibt den Namen der Eigenmarke (private label) eines Produktes.
46	Umriss Beschreibt den Umriss/ die Silhouette eines Gegenstandes.
47	Beschreibung der Garantieart Beschreibung der Garantieart des Gegenstandes.
48	Garnfeinheit Beschreibt die Feinheit des Garns im Stoff. GS1 Hinweis: Ersetzt den GS1 Temporary Code U07.
61	Neuer Artikel Die Merkmale eines neuen Gegenstandes / neuer Ware.
72	Jahrgang Das Erntejahr der Weintrauben, die ein Teil der Zusammensetzung eines speziellen Weines sind.
75	Künstler Der/die vortragende(n) Künstler eines aufgezeichneten Liedes oder eines Musikstücks.
76	Autor Der Autor eines geschriebenen Werkes.
77	Einbandart Beschreibung der Einbandart für ein geschriebenes Werk.
78	Ausgabebezeichnung Beschreibung der Auflage für ein geschriebenes Werk.
79	Sonstige physische Beschreibung Jegliche andere relevante physikalische Beschreibung.

## Verwendete Codes

---

80	Verleger Der Verleger eines geschriebenen Werkes als Bestandteil der Produktbeschreibung.
81	Titel Der Titel eines Werkes.
82	Serientitel Der Titel einer Serie von Werken.
83	Titel des Bandes Der Titel eines Bandes eines Werkes.
84	Komponist Der Komponist eines aufgezeichneten Liedes oder eines Musikstücks.
85	Aufzeichnungsmedium Das Medium, auf dem eine musikalische Aufnahme gemacht wurde.
86	Musikstil Der Musikstil.
87	Werbeveranstaltung Beschreibt die Werbeveranstaltung verbunden mit einem Produkt.
98	Größe Beschreibung einer Größe durch nicht numerische Angaben.
120	Chemie Code zur Angabe chemischer Merkmale eines Produkts.
126	Schnittmuster Code zur Angabe von Schnittmustermerkmalen eines Produkts.
132	Stoff Code zur Angabe von Gewebemerkmale eines Produkts.
169	Marktsegment Code, der einem Produkt ein Marktsegment zuordnet.
171	Physikalische Form Code, der die physikalische Form eines Produktes angibt.
196	Weitere Branchenmerkmale Ein Code, vergeben auf Branchenbasis, zur Identifikation zusätzlicher Merkmale eines Produktes.
197	Produktverwaltungsregel Beschreibung, wie ein Produkt in einer Datenbank verwaltet werden sollte.
219	Style Eine Art, Sorte oder Art, die eine Ware von einer anderen Ware mit ähnlichen Eigenschaften unterscheidet. GS1 Hinweis: Ersetzt den GS1 Temporary Code STE.

## Verwendete Codes

---

223	Markenname Der Markenname eines Artikels.
ANM	Artikelname (GS1 Temporary Code) Der Produktname.
AVI	Verfügbar für Bestellung (GS1 Temporary Code) Waren sind für die Auftragserteilung verfügbar.
BPD	Erscheinungsdatum (GS1 Temporary Code) Der Erscheinungstermin eines geschriebenen Werkes als Beschreibungselement.
BVP	Bandbezeichnung (GS1 Temporary Code) Die Nummer eines Bandes oder Teiles eines geschriebenen Werkes.
DSC	Beschreibung (GS1 Temporary Code) Eine nicht strukturierte Produktbeschreibung.
ECO	ECO-Etikettierungsbeschreibung (GS1 Temporary Code) Beschreibung der ECO-Etikettierung.
EDS	Verfalldatum überschritten (GS1 Temporary Code) Das Verfallsdatum wurde überschritten.
FGT	Fanggerätekategorie (GS1 Permanent Code) Fanggerät-Typ
FN	Gebrauchsbezeichnung (GS1 Temporary Code) Beschreibt den Gebrauch eines Produktes oder einer Dienstleistung durch den Konsumenten. Sollte helfen, die Produktklassifikation in Verbindung mit der GTIN klarzustellen.
FPC	Fisch Präsentationscode (GS1 Permanent Code) Fisch Präsentationscode
FQG	Fischqualität (GS1 Permanent Code) Fischqualität
FRZ	Tiefkühlinformation (GS1 Permanent Code) Tiefkühlinformation
FSS	Fischstandardgröße (GS1 Permanent Code) Fischstandardgröße
GDC	GIFAM-Fehlercode (GS1 Temporary Code) Ein Code im Bereich der Weißen Ware zur Angabe von Fehlern.
GEO	Relevantes geografisches Gebiet (GS1 Permanent Code) Relevantes geografisches Gebiet.
HAN	Handhabungsanweisung (GS1 Temporary Code) Ein Code zur Angabe einer codierten Beschreibung von Handhabungsanweisungen.

## Verwendete Codes

HAZ	Gefahrgutmaterial-Codes (GS1 Temporary Code) Ein Code zur Angabe einer codierten Beschreibung von gefährlichen Materialien.
IDC	IRIS-Fehlercode (GS1 Temporary Code) Ein Code im Bereich der Braunen Ware zur Angabe von Fehlern.
IN	Name der Rechnung (GS1 Temporary Code) Information in freier Form zur Beschreibung einer Handelseinheit, vergeben von einem Provider zum Abgleich von Handelseinheiten/Dienstleistungen, wie auf Rechnungen vermerkt.
IRC	IRIS-Reparaturcode (GS1 Temporary Code) Ein Code im Bereich der Braunen Ware zur Angabe einer Reparatur, um einen Fehler zu beseitigen.
ISC	IRIS-Bereichscode (GS1 Temporary Code) Ein Code im Bereich der Braunen Ware zur Angabe eines Bereiches, in dem der Fehler auftritt.
ISY	IRIS-Symptomcode (GS1 Temporary Code) Ein Code im Bereich der Braunen Ware zur Angabe von Anzeichen eines Fehlers.
KEY	Schlüsselwort (GS1 Temporary Code) Ein Schlüsselwort, um bestimmte Angaben aus einer Produktdatei zu selektieren. Ein Schlüsselwort existiert normalerweise nicht in der eigentlichen Produktbeschreibung, die dem Produkt beigefügt ist, z.B. Schlüsselwort = saugfähig, Produktbeschreibung = Gaze Verband, Produktinformation = 1 Verpackung mit 10 saugfähigen Gaze Verbänden.
MNF	Hersteller (GS1 Temporary Code) Der Name des Herstellers eines Produkts, der auf der Verpackung angegeben ist.
NAV	Nicht verfügbar für Bestellung (GS1 Temporary Code) Waren sind für die Auftragserteilung nicht verfügbar.
OFS	Strategie zur Auftragserfüllung (GS1 Temporary Code) Methode, die der Lieferant nutzt, um einen Kundenauftrag für ein bestimmtes Produkt zu erfüllen. Drei Strategien sind bekannt: Einzelfertigung, Lagerfertigung und Maßanfertigung.
PR	Produktbereich (GS1 Temporary Code) Ein Name, den der Markeninhaber benutzt, um unterschiedliche Konsumentengruppen oder Einsatzmöglichkeiten zusammenzufassen.
PRO	Merkmale der Produktionsmethode (GS1 Permanent Code) Merkmale der Produktionsmethode
RLI	Rollanweisungen (GS1 Temporary Code) Anweisungen zum Aufrollen von Materialien, z. B. für Papier, Kunststoff, Teppiche, usw.



## Verwendete Codes

SB	Zweitmarke (GS1 Temporary Code) Zweite Ebene einer Marke. Kann eine Handelsmarke sein. Es handelt sich um den primären Unterscheidungsfaktor, den der Markeninhaber gegenüber dem Konsumenten oder Käufer kommunizieren will.
SBN	Primärer Unterscheidungsfaktor, den ein Markeninhaber mitteilen möchte (GS1 Temporary Code) Zweite Ebene einer Marke. Kann eine Handelsmarke sein. Es ist der primäre Unterscheidungsfaktor, den ein Markeninhaber dem Konsumenten oder Käufer mitteilen möchte. Beispiel: Yummy-Cola Classic. "Yummy-Coly" ist die Marke und "Classic" ist eine spezielle Ausprägung der Marke (sub-brand).
SCT	Wissenschaftlicher Name (GS1 Permanent Code) Der wissenschaftliche Name eines Produkts.
SDS	Regalbeschreibung (GS1 Temporary Code) Artikelbeschreibung für die Regalauszeichnung.
SGR	Größenraster (GS1 Temporary Code) Größenraster, im Bezug auf eine bestimmte Art der Größe (z. B. französische Damenkonfektionsgrößen 28, 30, 32 usw.).
STE	Stil (GS1 Temporary Code) Ein Code zur Identifikation eines Produktstils. GS1 Hinweis: Code ungültig. Verwenden Sie stattdessen den Wert 219.
TDS	Technische Beschreibung (GS1 Temporary Code) Die technische Beschreibung eines Produktes.
TPE	Modell (GS1 Temporary Code) Produktausführung, vom Hersteller vergeben.
U02	Faser (GS1 Temporary Code) Ein Code, der die Faser eines Tuches identifiziert.
U07	Garnbeschaffenheit (GS1 Temporary Code) Ein Code, der die Garnbeschaffenheit eines Gewebes anzeigt. GS1 Hinweis: Code ungültig. Verwenden Sie stattdessen den Wert 48.
U08	Aufgerollt, Muster außen (GS1 Temporary Code) Eine Anweisung ein Produkt so zu rollen, daß die gemusterte Seite nach außen zeigt.
U09	Aufgerollt, Muster innen (GS1 Temporary Code) Eine Anweisung ein Produkt so zu rollen, daß die gemusterte Seite nach innen zeigt.
UP2	Sprache auf der Verpackung (GS1 Temporary Code) Sprache, die für Verpackungshinweise verwendet wird.
UP4	Kostenfreie Werbeprobe (GS1 Temporary Code) Kostenlose Ware für Werbezwecke, die nicht zu anderen Produkten gehört.

## Verwendete Codes

---

UP5	Weite oder Paßform (GS1 Temporary Code) Angabe der Weite oder Paßform von Schuhen oder Textilprodukten (z.B. weit, locker, usw.).
UP6	Schuhobermaterial ( (GS1 Temporary Code) Angabe des Materials (z.B. Leder, Wildleder, Segeltuch, usw.), welches zur Herstellung des Schuhoberteils verwendet wurde.
UP7	Schuhsohlenmaterial ( (GS1 Temporary Code) Angabe des Materials (z.B. Leder, Gummi, usw.), welches zur Herstellung der Schuhsohle verwendet wurde.
UP8	Futtermaterial ( (GS1 Temporary Code) Angabe des Materials (z.B. Leder, Seide, usw.), welches zur Herstellung des Futters in Schuhen oder textilen Produkten verwendet wurde.
UP9	Schuhabsatzhöhe (GS1 Temporary Code) Angabe der Höhe eines Schuhabsatzes.
UQ1	Basisartikel Ausnahmeregel (GS1 Temporary Code) Eine Anzeige, daß das was folgt eine Basisartikel Ausnahmeregel ist.
UQ2	Orchester (GS1 Temporary Code) Das Orchester eines aufgezeichneten Songs oder Musikstücks.
UQ3	Dirigent (GS1 Temporary Code) Der Dirigent eines aufgezeichneten Liedes oder eines Musikstücks.
UQ5	Prüfungsagenturen (GS1 Temporary Code) Die zu beschreibenden Charakteristika beziehen sich auf die Prüfungsagenturen, die die beschriebene Position kontrollieren.
UQ6	Produkt ohne Diebstahlsicherung (GS1 Temporary Code) Das Produkt ist nicht mit einer Sicherung gegen Diebstahl versehen.
UQ7	Produkt mit Diebstahlsicherung, aktiv (GS1 Temporary Code) Das Produkt ist mit einer Sicherung gegen Diebstahl versehen, die aktiviert wurde.
UQ8	Produkt mit Diebstahlsicherung, inaktiv (GS1 Temporary Code) Das Produkt ist mit einer Sicherung gegen Diebstahl versehen, die nicht aktiviert wurde.
WVL	Gewichts- oder Volumenverlust (GS1 Temporary Code) Waren erfuhren einen Gewichts- oder Volumenschwund.
XX1	Kragentyp (GS1 Temporary Code) Kragentyp eines Kleidungsstücks.
XX2	Ärmeltyp (GS1 Temporary Code) Ärmeltyp eines Kleidungsstücks.
XX3	Kleiderschnitt (GS1 Temporary Code) Code zur Identifizierung des Kleiderschnitts.

## Verwendete Codes

---

XX4	Nicht-markierte Handelsbestandteile (GS1 Temporary Code) Dieses Merkmal bezeichnet ein unverkäufliches Teil einer Handelseinheit. Es wird benutzt, um Teile einer Handelseinheit zu kennzeichnen, die nicht einzeln verkauft werden können.
XX5	Name der Marketingkampagne (GS1 Temporary Code) Name der Marketing- oder Verkaufskampagne.
XX6	Saison Name (GS1 Temporary Code) Das Element definiert die Saison zu einem Produkt.
XX7	Saison Parameter (GS1 Temporary Code) Angabe der Saison, in der eine Handelseinheit verfügbar ist, d.h. Zuordnung zu einer der folgenden Kollektionszeiträume: Frühling/Sommer, Herbst/Winter oder ganzjährig.
XX8	Alter der Zielgruppe (GS1 Temporary Code) Identifiziert die Altersspanne der Zielgruppe, für die ein Produkt gestaltet wurde.
XX9	Geschlecht der Zielgruppe (GS1 Temporary Code) Identifiziert das Geschlecht einer Zielgruppe, für die das Produkt gestaltet wurde.
XY1	Link zu einer externen Beschreibung (GS1 Temporary Code) Verweis (z.B. URL) zu der externen Beschreibung.
XY2	Zusätzliche Artikelbeschreibung (GS1 Temporary Code) Zusätzliche Varianten, die zur Kommunikation in der Branche notwendig sind, um zu helfen, ein Produkt zu definieren. Viele Varianten können für jede GTIN gebildet werden. Es ist ein wiederholbares Feld, z.B. Stil, Farbe und Duft.
XY3	Produktgruppen-Identifikation (GS1 Temporary Code) Die Beschreibung als Text für den Codewert im Produktgruppen-Code.
XY4	Preis nach Maß-Typ (GS1 Temporary Code) Code zur Identifizierung des Preises nach dem Maß-Typ.
XY5	Typ entspricht variabler Handelseinheit (GS1 Temporary Code) Der Typ einer variablen Handelseinheit.
<b>7143</b>	Art der Produkt-/Leistungsnummer, Code Code für die Art einer Produkt-/Leistungsnummer.
AA	Produktversionsnummer Nummer, vergeben vom Hersteller oder Verkäufer zur Angabe der Version eines Produktes.
AC	HIBC (Health Industry Bar Code) Artikelidentifikation, die im Gesundheitssektor zur Anzeige verwendeter Daten benutzt wird (HIBC).

## Verwendete Codes

---

AQ	Coupon Nummer GS1 Beschreibung: Eine Nummer, die einen Coupon identifiziert, der an dem identifizierten Produkt angebracht ist.
AT	Price look up-Nummer Identifikationsnummer eines Produkts, die eine schnelle elektronische Preisfindung für dieses Produkt ermöglicht.
ATC	Therapeutische Klassifikationsnummer (GS1 Temporary Code) Ein Code zur Angabe der therapeutischen Klassifikation eines Produktes.
BAN	Nummer des Basisartikel - Verknüpfungspunktes (GS1 Temporary Code) Eine Nummer, die den Verknüpfungspunkt innerhalb einer Basisartikelkonfiguration identifiziert.
BB	Chargennummer Eine Nummer, die die Chargennummer eines Produkts angibt.
BP	Teilenummer des Käufers Vom Käufer vergebene Referenznummer zur Identifikation eines Artikels. GS1 Beschreibung: Vom Käufer vergebene Referenznummer zur Identifikation eines Artikels. GS1 Hinweis: Da die Codewerte "BP" und "IN" gleicher Weise definiert sind, wird empfohlen, den Codewert "IN" zu verwenden, um darauf hinzuweisen, daß die Artikelnummer vom Käufer vergeben wurde.
BRI	Brick Code (GS1 Temporary Code) Global GS1 classification category code. Eindeutiger, permanenter, 10-stelliger Schlüssel.
BU	Farbcharge Eine Nummer, die eine Farbcharge identifiziert.
BZ	Nummer der Originalausstattung Nummer der Originalausstattung, die der Hersteller Ersatzteilen zuordnet.
CG	Warengruppe Code für eine Gruppe von Artikeln mit gemeinsamen Merkmalen (z.B. für statistische Zwecke).
DW	Zeichnung Referenznummer, die eine Zeichnung eines Artikels identifiziert.
ECP	ECLASS-Merkmal (GS1 Temporary Code) Eindeutiger Code, der das Merkmal gemäß der ECLASS Klassifikation identifiziert.
ECV	ECLASS-Merkmal -Wert (GS1 Temporary Code) Wert des Merkmals gemäß der ECLASS Klassifikation.
EWC	Europäischer Abfallkatalog (GS1 Temporary Code) Nummer der Abfallart entsprechend dem europäischen Abfall Katalog (European Waste Catalogue, EWC)

## Verwendete Codes

FS	Fischarten Identifizierung von Fischarten.
GAT	GPC Brick Attributtyp (GS1 Temporary Code) Eindeutiger, 8-stelliger Code, der die Global GS1 classification (Global Product Code, GPC) identifiziert.
GAV	GPC Brick Attributwert (GS1 Temporary Code) Eindeutiger, 8-stelliger Code, der den Attribut wert der Global GS1 classification (Global Product Code, GPC) identifiziert.
GB	Interne Artikelgruppennummer/Produktklassifikationscode des Käufers Code einer Warengruppe, der im internen System des Käufers verwendet wird.
GD	Artikelgruppennummer/Produktklassifikationscode einer Branche (GS1 Temporary Code) Artikelgruppennummer/Produktklassifikationscode einer Branche. Verwaltet von einer branchenspezifischen Agentur.
GLN	Global Location Number, GLN (GS1 Temporary Code) Eindeutige Lokationsnummer zugewiesen von einer GS1 Mitgliedsorganisation.
GMN	Global Model Number Die GMN ist der GS1-Identifikationsschlüssel, der zur Identifizierung eines Produktmodells oder einer Produktfamilie auf der Grundlage von Attributen verwendet wird, die dem Modell oder der Familie gemeinsam sind, wie sie von der Industrie oder den Vorschriften festgelegt wurden.
GN	Nationaler Produktgruppencode Nationaler Produktgruppencode Verwaltet von einer nationalen Einrichtung.
GU	Lieferanteninterne Artikelgruppennummer/Produktklassifikationscode (GS1 Temporary Code) Produktgruppen- oder Klassifikationscode im internen System des Lieferanten.
HS	Zolltarifsystem Die Teilenummer ist Teil von/gebildet aus der "Harmonised Commodity Description and Coding System (Harmonised System)", entwickelt und verwaltet durch die World Customs Organization (WCO).
IB	ISBN (Internationale Standardbuchnummer) Selbsterklärend.
IN	Artikelnummer des Käufers Die Artikelnummer wurde vom Käufer zugeteilt.
IS	ISSN (Internationale Standardseriennummer) Selbsterklärend.
IT	Ausführungsnummer des Käufers Nummer, die der Käufer einem bestimmten Stil oder Form eines Artikels gegeben hat, speziell für Bekleidung genutzt.

## Verwendete Codes

LI	<p>Positionszeilennummer (GS1 Temporary Code)</p> <p>Nummer, die eine bestimmte Zeile innerhalb eines Dokuments/einer Nachricht identifiziert.</p>
MF	<p>Artikelnummer des Herstellers (Produzenten)</p> <p>Die Nummer, die ein Hersteller für einen Artikel vergeben hat.</p>
MN	<p>Modellnummer</p> <p>Vom Hersteller vergebene Nummer, um Variationen ähnlicher Produkte innerhalb einer Klasse oder Gruppe zu unterscheiden.</p>
NB	<p>Chargennummer</p> <p>Die Positionsnummer ist eine Chargennummer.</p> <p>GS1 Beschreibung: Eine Nummer, die den identifizierenden Code eines Produktes ergänzt, um den speziellen Produktionsort oder die Produktionszeit zu identifizieren.</p>
PGC	<p>Preisgruppencode (GS1 Temporary Code)</p> <p>Eine zugeteilte Nummer, um eine Gruppierung von Produkten auf Basis des Preises zu identifizieren.</p>
PV	<p>Nummer der Aktionsvariante</p> <p>Die Positionsnummer ist die Nummer einer Aktionsvariante.</p> <p>GS1 Beschreibung: Die Nummer, die den Identifikationscode eines Produktes ergänzt, identifiziert dieses Produkt als eine Variante des Standardproduktes. Zu verwenden, wenn die Variante nur geringfügig abweicht und dies eine Änderung des Hauptidentifikationscodes nicht rechtfertigt.</p>
RVM	<p>Variable Anzahl eingeschränkter Umläufe (GS1 Temporary Code)</p> <p>Ein Zähler, vergeben zur Identifikation einer Position, die eingeschränkten Umläufen unterliegt.</p>
SA	<p>Artikelnummer des Lieferanten</p> <p>Vom Lieferanten vergebene Nummer zur Identifikation eines Artikels.</p>
SN	<p>Seriennummer</p> <p>Nummer, die einen Gegenstand von gleichartigen Gegenständen unterscheidet.</p>
SPP	<p>Standardprodukt auch für Aktionen (GS1 Temporary Code)</p> <p>Artikelnummer eines Standardproduktes, die vorübergehend auch für eine Werbeaktion benutzt wird, z. B. das Produkt oder der Preis ändern sich nicht, aber ein Weihnachtsbaum ist auf der Verpackung angebracht, um das Produkt für Weihnachten zu verzieren.</p>
SRS	<p>RSK Nummer</p> <p>Sanitär und Heizung.</p>
SRT	<p>IFLS (Institut Francais du Libre Service) 5-stelliger Produktklassifikationscode</p> <p>5-stelliger Code für die Produktklassifikation, verwaltet durch Institute Francais du Libre Service.</p>

## Verwendete Codes

SRU	IIFLS (Institut Francais du Libre Service) 9-stelliger Produktklassifikationscode 9-stelliger Code für die Produktklassifikation, verwaltet durch Institute Francais du Libre Service.
SRV	GS1 Globale Artikelidentnummer, GTIN Eine eindeutige Nummer, bis zu 14 Stellen lang, vergeben nach den Regeln des GS1 Systems. 'GS1' steht für 'Global Standards One'.
SRX	Nummer des Schlachthofes Eindeutige Nummer eines Schlachthofs für ein Tier oder eine Gruppe von Tieren derselben Rasse.
SSS	Artikelkennzeichen des Distributeurs Ident, vergeben für einen Artikel vom Distributeur dieses Artikels
SST	Norwegisches Produktklassifikationssystem Produktklassifikationssystem, das auf dem norwegischen Markt verwendet wird.
SSU	Produktklassifizierung vom Lieferanten zugewiesen. Produktklassifizierung vom Lieferanten zugewiesen.
SSV	Mexikanisches Produktklassifikationssystem Produktklassifizierungssystem, das auf dem mexikanischen Markt verwendet wird.
SSW	Deutsches Produktklassifikationssystem CCG Produktklassifikationssystem auf dem deutschen Markt.
SSX	Fiinisches Produktklassifikationssystem Fiinisches Produktklassifikationssystem
SSY	Kanadisches Produktklassifikationssystem Kanadisches Produktklassifikationssystem
SSZ	Holländisches Produktklassifikationssystem Holländisches Produktklassifikationssystem
ST	Ausführungsnummer Nummer, die man einem bestimmten Stil oder Form eines Artikels gegeben hat, speziell für Bekleidung genutzt.
STA	Holländisches Produktklassifikationssystem CBL Holländisches Produktklassifikationssystem CBL
STB	Japanisches Klassifizierungssystem JICFS Produkt-Klassifizierungssystem, verwendet im Japanischen Markt
STC	EU Klassifikation zur Subventionsberechtigung bei Molkereiprodukten Kategorie der Produktes, dass zu EU Subventionen berechtigt (zutreffend für Molkereiprodukte mit einem speziellen Fettgehalt).
STD	GS1 Spanien Klassifikation Produktklassifikation, die im spanischen Markt verwendet wird.



## Verwendete Codes

STE	GS1 Poland classification system Produktklassifikation, die im polnischen Markt verwendet wird.
STF	Federal Agency on Technical Regulating and Metrology of the Russian Federation Eine russische Regierungsbehörde, die als nationales Normungsgremium der Russischen Föderation dient.
STG	Efficient Consumer Response (ECR) Austria classification system Produktklassifikation, die im österreichischen Markt verwendet wird.
STH	GS1 Italy classification system Produktklassifikation, die im italienischen Markt verwendet wird.
STI	CPV (Common Procurement Vocabulary) Offizielles Klassifizierungssystem für öffentliche Aufträge in der Europäischen Union.
STJ	IFDA (International Foodservice Distributors Association) Internationaler Verband der Lebensmittelvertriebsunternehmen (IFDA).
STK	AHFS (American Hospital Formulary Service) pharmacologic therapeutic classification. Pharmakologische therapeutische Klassifizierung, die vom American Hospital Formulary Service (AHFS) gepflegt wird.
STL	ATC (Anatomical Therapeutic Chemical) classification system Anatomisch-therapeutisch-chemisches Klassifizierungssystem, das von der Weltgesundheitsorganisation (WHO) gepflegt wird.
STM	CLADIMED (Classification des Dispositifs Médicaux) Ein fünfstufiges Klassifizierungssystem für Medizinprodukte, das von der Organisation CLADIMED verwaltet wird und auf dem französischen Markt verwendet wird.
STN	CMDR (Canadian Medical Device Regulations) classification system Klassifizierungssystem im Zusammenhang mit den kanadischen Vorschriften für Medizinprodukte, das von Health Canada verwaltet wird.
STO	CNDM (Classificazione Nazionale dei Dispositivi Medici) A classification system for medical devices used in the Italian market.
STP	UK DM&D (Dictionary of Medicines & Devices) standard coding scheme Ein Klassifizierungssystem für Medizinprodukte, die auf dem italienischen Markt verwendet werden.
STQ	ECLASS Standardisierte Material- und Dienstleistungsklassifizierung und Lexikon, gepflegt von ECLASS e.V..
STR	EDMA (European Diagnostic Manufacturers Association) Products Classification Klassifizierung für In-vitro-Diagnostika, die vom Europäischen Verband der Diagnostikhersteller gepflegt wird.



## Verwendete Codes

STS	EGAR (European Generic Article Register) Ein Klassifizierungssystem für Medizinprodukte.
STT	GMDN (Global Medical Devices Nomenclature) Nomenklatursystem zur Kennzeichnung von Medizinprodukten, das von der Europäischen Union offiziell genehmigt wurde.
STU	GPI (Generic Product Identifier) Ein von Medi-Span verwaltetes Arzneimittelklassifizierungssystem.
STV	HCPCS (Healthcare Common Procedure Coding System) Ein Klassifizierungssystem, das bei US-Krankenversicherungsprogrammen verwendet wird.
STW	ICPS (International Classification for Patient Safety) Eine von der Weltgesundheitsorganisation geführte Taxonomie der Patientensicherheit.
STX	MedDRA (Medical Dictionary for Regulatory Activities) Ein medizinisches Lexikon, das von der International Federation of Pharmaceutical Manufacturers and Associations (IFPMA) gepflegt wird.
STY	Medical Columbus Klassifizierungssystem für Medizinprodukte, das auf dem deutschen Markt verwendet wird.
STZ	NAPCS (North American Product Classification System) Produktklassifikation, die im nordamerikanischen Markt verwendet wird.
SUA	NHS (National Health Services) eClass Produkt- und Serviceklassifikation, die im UK-Markt verwendet wird.
SUB	US FDA (Food and Drug Administration) Product Code Classification Database US FDA Die Produktcode-Klassifizierungsdatenbank enthält Namen von Medizinprodukten und zugehörige Informationen, die vom Center for Devices and Radiological Health (CDRH) entwickelt wurden.
SUC	SNOMED CT (Systematized Nomenclature of Medicine-Clinical Terms) Ein medizinisches Nomenklatursystem, das zwischen dem NHS und dem College of American Pathologists entwickelt wurde.
SUD	UMDNS (Universal Medical Device Nomenclature System) Ein internationales Standard-Nomenklatur- und Computer-Kodierungssystem für medizinische Geräte, das vom Emergency Care Research Institute (ECRI) gepflegt wird.
SUE	GRAI – GS1 Globale MTV-Identnummer, nicht serialisiert (GS1 Temporary Code) Eine eindeutige, 13-stellige Nummer, entsprechend der Nummerierungsstruktur des GS1 Systems zugewiesen zur Identifikation des Typs einer Mehrwegtransportverpackung (MTV).

## Verwendete Codes

SUF	IMEI Die International Mobil Station Equipment Identity (IMEI) ist eine eindeutige Nummer zur Identifizierung von Mobiltelefonen. Es enthält den Ursprung, das Modell und die Seriennummer des Geräts. Die Struktur ist in 3GPP TS 23.003 spezifiziert.
UA	Artikelnummer des Endverbrauchers Nummer, vom Endverbraucher vergeben zur Identifikation relevanter Artikel.
X10	Nummer des Lotteriespiels (GS1 Temporary Code) Die Nummer eines Lotteriespiels.
X11	Lotterie-Sammelbuchungsnummer (GS1 Temporary Code) Die Nummer einer Lotterie-Sammelbuchung.
X12	NABCA Produktcode (GS1 Temporary Code) NABCA-Code zur Identifizierung von alkoholischen Getränkemarken und -größen.
X13	Abfallart-Nummer (GS1 Temporary Code) Identifikation der Art der Artikelnummer. Hinweise: Benutzer- oder Verknüpfungscodes definiert. Kann in Kombination mit 1131/3055 verwendet werden.
X2	Ohrmarkennummer (GS1 Temporary Code) Eindeutige Nummer, vergeben von einer nationalen Behörde zur individuellen Identifikation von Tieren.
<b>7161</b>	Besondere Dienste/Leistungen, Code Code für besondere Dienste/Leistungen.
0	Freigegeben (GS1 Temporary Code) Informiert den Lagerhalter, daß die Waren, die die Qualitätskontrolle passiert haben, zur Verteilung freigegeben sind.
1	Qualitätskontrolle noch nicht abgeschlossen (GS1 Temporary Code) Der Lagerhalter wird angewiesen, mit der Verteilung der Waren zu warten, bis der Hersteller eine Qualitätskontrolle abgeschlossen hat.
2	Sperre nach Qualitätskontrolle (GS1 Temporary Code) Der Lagerhalter wird angewiesen, die Waren, die bei der Qualitätskontrolle durchgefallen sind, zurückzuhalten.
AA	Werbekostenzuschuß Beschreibung folgt. GS1 Beschreibung: Beschreibung folgt.
AAB	Rücksendungsgebühren Selbsterklärend. GS1 Beschreibung: Gebühren, die sich auf die Rücksendung der Waren beziehen.

## Verwendete Codes

---

AAJ	Kupferzuschlag Unterschied zwischen dem Marktpreis und dem Basis-Kupferpreis enthalten im Produktpreis.
AAM	Gummizuschlag Unterschied zwischen dem aktuellen Preis und dem Basispreis enthalten im Produktpreis.
AAT	Eillieferung Zuschlag für höhere Liefergeschwindigkeit.
AAX	Wolframzuschlag Unterschied zwischen dem aktuellen Preis und dem Basispreis enthalten im Produktpreis.
AAY	Flughafengebühr Zuschlag für die Inanspruchnahme von Flughafeneinrichtungen.
ABA	Obligatorische Lagerungsgebühr Gebühr, die für das Führen einer bestimmten, obligatorischen Lagermenge erhoben wird (festgelegt von einer Durchführungsbehörde).
ABH	Absatzvergütung Abschlag für das Erreichen oder Überschreiten einer vereinbarten Durchsatzmenge.
ABL	Verpackungsaufschlag Zuschlag für das Verpacken von Gegenständen.
ABZ	Verschiedene Rabatte/Rückvergütungen Nicht definierte Rabatte oder Rückvergütungen.
ACQ	Tandiemenzuschlag Zusätzlicher Zuschlag auf einen Positionspreis für Tantiemen.
ACY	Pfand auf Verpackung Die Gebühr im Bezug auf die Verpackung eines Produktes in einem Behälter, wenn erwartet wird, daß die Verpackung zurückgegeben wird und erneut verwendet werden kann.
ACZ	Beschädigte Ware Abschlag oder Gutschrift wegen beschädigter und unverkäuflicher Produkte.
ADM	Bindeauftrag Ein Code, der Bindungsdienstleistungen für Einbände anzeigt.
ADN	Reparatur oder Ersatz beschädigter Mehrwegverpackungen Die Reparatur oder der Ersatz beschädigter, rückgabefähiger Verpackungen.
ADO	Effiziente Logistik Ein Code, der effiziente Logistikdienstleistungen anzeigt.

## Verwendete Codes

ADP	Absatzförderung Ein Code, der angibt, daß die absatzfördernden Dienstleistungen gegenwärtig durchgeführt werden.
ADQ	Produktmix Ein Code, der angibt, daß die Produktmischdienstleistungen gegenwärtig durchgeführt werden.
ADR	Andere Dienste Ein Code, der angibt, daß andere nicht näher bezeichnete Dienstleistungen gegenwärtig durchgeführt werden.
ADS	Palettenweise Bestellung Palettenweise Bestellung eines Produktes.
ADT	Aufnahme Für das Aufnehmen oder Abholen von Waren.
ADZ	Direktlieferung Angabe direkter Anlieferung als spezielle Dienstleistung.
AEK	Lieferung per Nachnahme Zu- oder Abschlag bezüglich der speziellen Dienstleistung Barzahlung bei Lieferung.
AEM	Büro- und Verwaltungsdienste Die Bereitstellung von Büro- und Verwaltungsdiensten.
AEN	Garantieservice Die Bereitstellung von Garantieservice.
AEO	Sammel- und Recyclingservice Sammeln und recyceln von Produkten als Dienstleistung.
AEP	Inkasso für Copyright-Gebühr Inkasso für Copyright-Gebühr als Dienstleistung.
AEQ	Übermengenzuschlag Zuschlag, der dann zum Tragen kommt, wenn die bestellte Menge die vorher vereinbarte Menge überschreitet. GS1 Beschreibung: Zuschlag, der dann zum Tragen kommt, wenn der Auftrag des Käufers die vorher vereinbarte Menge überschreitet.
AES	Tierärztlicher Untersuchungsservice Zu- oder Abschlag im Bezug auf einen tierärztlichen Untersuchungsservice.
AEV	Umweltschutz-Dienstleistung Ein Zu-oder Abschlag im Bezug auf die Bereitstellung von Umweltschutz als Dienstleistung. GS1 Beschreibung: Ein Zu-oder Abschlag im Bezug auf die Bereitstellung von Umweltschutz oder Säuberungs-Dienstleistung.

## Verwendete Codes

AEX	Inlandsscheckverarbeitung ausserhalb des Einzugsbereiches Bearbeitung eines Inlandsschecks außerhalb des Gebiets, wo der auftragserteilende Kunde sein Konto hat. GS1 Beschreibung: Bearbeitung eines Inlandsschecks außerhalb des Gebiets, wo der auftragserteilende Kunde sein Konto hat.
AEY	Inlandszahlungsverarbeitung ausserhalb des Einzugsbereiches Bearbeitung einer Inlandszahlung für einen Begünstigten außerhalb des Gebiets, wo der auftragserteilende Kunde sein Konto hat.
AEZ	Inlandszahlungsverarbeitung innerhalb des Einzugsbereiches Bearbeitung einer Inlandszahlung für einen Begünstigten innerhalb des Gebiets, wo der auftragserteilende Kunde sein Konto hat.
AG	Silberzuschlag Unterschied zwischen dem aktuellen Preis und dem Basispreis enthalten im Produktpreis.
AJ	Berichtigungen Beschreibung folgt. GS1 Beschreibung: Zu- oder Abschlag in bezug auf die Berichtigungen.
ASS	Sortimentsabschlag (GS1 Temporary Code) Abschlag, der gewährt wird, wenn ein bestimmtes Teil aus dem Sortiment des Lieferanten vom Käufer bestellt wird.
CA	Katalogisierungsdienstleistungen Beschreibung folgt. GS1 Beschreibung: Zu- oder Abschlag für die Versorgung mit Katalogisierungsdienstleistungen.
CAC	Barzahlungsrabatt Rabatt im Zusammenhang mit Barzahlung.
CAG	Wettbewerbsabschlag Preisberichtigung zulässig bei entsprechenden Marktbedingungen.
CAI	Zuschnittzuschlag Beschreibung folgt. GS1 Beschreibung: Zu- oder Abschlag für Zuschnittdienste.
CAL	Lohnlistenbearbeitung Gebühr für die Bearbeitung einer Lohnliste.
CAM	Bargeldtransport Gebühr für den Service des Bargeldtransportes.
CAN	Home Banking Gebühr für den Service des Home Bankings.

## Verwendete Codes

---

CAP	Versicherungsvermittlung Gebühr für die Vermittlung von Versicherungs-Dienstleistungen. GS1 Beschreibung: Zu- oder Abschlag, gezahlt an eine Bank, bezogen auf die Bereitstellung von Versicherungen, bei der die Bank als Broker eingesetzt ist.
CAQ	Scheckerstellung Gebühr für die Erstellung von Schecks. GS1 Beschreibung: Gebühr, gezahlt an eine Bank, für die Erstellung eines Schecks.
CAR	Bevorzugter Absatzort Zuordnung eines präferierten Absatzortes.
CAS	Kran Service Bereitstellung von Kran Service.
CAT	Spezieller Farb-Service Bereitstellung einer Farbe, die sich von der Standardfarbe unterscheidet.
CAU	Sortierung Darstellung einer Sortierung
CAV	Batteriesammlung und Recycling Batteriesammlung und Recycling als Dienstleistung:
CAW	Rücknahmegebühr Gebühr, die der Verbraucher dem Hersteller zahlen muss, damit dieser das Produkt zurücknimmt.
CP	Wettbewerbspreis Beschreibung folgt. GS1 Beschreibung: Zu- oder Abschlag bezüglich der Verfügbarkeit eines Wettbewerbspreises.
DAE	Distributorsabzug/-abschlag Spezieller Abzug (Rabatt)/Abschlag für Distributeure.
DBD	Schuldner gebunden (GS1 Temporary Code) Ein spezieller Zu- oder Abschlag, der auf einen bestimmten Schuldner zutrifft.
DDA	Händlerabzug/-abschlag (GS1 Temporary Code) Abzug oder Abschlag, angeboten von einer Partei, die mit einer bestimmten Marke oder mit Markenprodukten handelt.
DI	Abzug (Rabatt) Eine Reduktion des üblichen Preises oder Listenpreises. GS1 Beschreibung: Ein Abzug ist eine Preisreduktion bezüglich einer Position, die einmalig angeboten wird. Eine wichtige Unterscheidung zwischen Abzug und Abschlag ist, daß ein Abschlag eine Preisreduktion ist, die regelmäßig angeboten wird.

## Verwendete Codes

---

DTC	Endverbraucherrabatt (GS1 Temporary Code) Ein vom Hersteller gewährter Rabatt, der an den Konsumenten weitergegeben werden sollte.
EAA	Frühbezugs-Abschlag Abschlag, der Kunden, die früh kaufen, gewährt wird.
EAB	Skonto Abschlag, der bei einer frühzeitigen Bezahlung durch den Kunden gewährt wird.
FA	Frachtabschlag Beschreibung folgt. GS1 Beschreibung: Abschlag für den Transport von Gütern oder Ware.
FC	Frachtgebühren Betrag, der für die Bewegung von Waren, durch jegliche Verkehrsmittel, von einem Ort zu einem anderen, bezahlt werden muß, inklusive Abzüge, Abschläge, Rabatte, Berichtigungsfaktoren und zusätzlichen Kosten die zu den Frachtkosten gehören (UN/ECE Empfehlung Nummer 23).
FG	Naturalrabatt Abschlag oder Rabatt, der in Form einer Lieferung von Gratisware gewährt wird.
FI	Finanzierungsgebühr Beschreibung folgt. GS1 Beschreibung: Zu- oder Abschlag, der durch das Erbringen einer Finanzierung entsteht.
FR	Flat Rate (GS1 Temporary Code) Es wird ein Pauschalbetrag erhoben.
GRB	Geschäftsentwicklung (GS1 Temporary Code) Zu- oder Abschlag, bezogen auf die Geschäftsentwicklung während eines vorher festgelegten Zeitabschnittes.
HD	Handhabung Gebühr für die Handhabung einer Ware.
IN	Versicherung Versicherungsgebühr.
INT	Einführungsabschlag (GS1 Temporary Code) Abschlag, der für die Einführung eines neuen Produkts zur existierenden Produktpalette eines Einzelhändlers gewährt wird.
IS	Fakturierdienstleistung Beschreibung folgt. GS1 Beschreibung: Zu- oder Abschlag, bezogen auf das Erbringen von Fakturierdienstleistungen.

## Verwendete Codes

---

LA	Etikettieren Etikettieren (Labelling) von Gegenständen als Dienstleistung.
MAC	Mindermengenzuschlag Beschreibung folgt.
MB	Kombiwerbung (GS1 Temporary Code) Ein Code, der spezielle Konditionen bezüglich einer multi-buy-Verkaufsförderungssaktion angibt.
MC	Materialzuschlag (spezielle Materialien) Beschreibung folgt. GS1 Beschreibung: Zuschlag, bezogen auf die Verwendung spezieller Materialien.
NAA	Einwegbehälter Beschreibung folgt. GS1 Beschreibung: Zu- oder Abschlag für den Einsatz von Einwegbehältern.
PAD	Verkaufsförderungsabschlag Beschreibung folgt. GS1 Beschreibung: Abschlag bezüglich einer Verkaufsförderungssaktion.
PAE	Verkaufsförderungsabzug Beschreibung folgt. GS1 Beschreibung: Abzug bezüglich einer Verkaufsförderungssaktion.
PAR	Partnerschafts-Abschlag (GS1 Temporary Code) Zu- oder Abschlag zwecks Aufnahme und Aufrechterhaltung einer langfristigen Geschäftsbeziehung.
PC	Verpacken Verpackungszuschlag.
PI	Abholabschlag Beschreibung folgt. GS1 Beschreibung: Ein Abschlag für das Abholen einer Warensendung.
PL	Palettierung Beschreibung folgt. GS1 Beschreibung: Zu- oder Abschlag für die Palettierung von Waren.
PN	Palettengebühr Beschreibung folgt. GS1 Beschreibung: Gebühr für die Verwendung von Paletten.



## Verwendete Codes

---

QAA	Mengenaufschlag Gebühr in Verbindung mit der Bereitstellung von Gütern ausserhalb "normaler" Mengenbegrenzungen. GS1 Beschreibung: Gebühr in Verbindung mit der Bereitstellung von Gütern ausserhalb "normaler" Mengenbegrenzungen.
QD	Mengenrabatt Beschreibung folgt. GS1 Beschreibung: Abzug für die Bestellung einer bestimmten Menge.
RAA	Rückvergütung Beschreibung folgt. GS1 Beschreibung: Teiltrückerstattung eines Betrages, der bereits für ein Produkt oder eine Dienstleistung bezahlt wurde.
RAD	Mehrwegbehälter Beschreibung folgt. GS1 Beschreibung: Zu- oder Abschlag für den Einsatz von rückgabefähigen Transportbehältern.
RAE	Wiederverkäuferabzug Beschreibung folgt.
RCH	Rücksendungsbehandlung (GS1 Temporary Code) Zu- oder Abschlag bezüglich der Handhabung von Rücksendungen.
SER	Dienstleistungsgebühren (GS1 Temporary Code) Zuschlag für die Erbringung einer Dienstleistung.
SH	Spezielle Handhabungsdienstleistungen Beschreibung folgt. GS1 Beschreibung: Zu- oder Abschlag für spezielle Handhabungsdienstleistungen.
TAE	LKW-Rabatt Beschreibung folgt. GS1 Beschreibung: Abzug, der bei Bestellung einer ganzen Wagenladung gewährt wird.
TD	Handelsrabatt Beschreibung folgt. GS1 Beschreibung: Ein normaler Handelsabzug.
TX	Steuer Abgabe, die von einer Behörde erhoben wurde.
TZ	Temporärer Abschlag Beschreibung folgt. GS1 Beschreibung: Abschlag, der vorübergehend gewährt wird.

## Verwendete Codes

VAB	Volumenrabatt Abzug, der aufgrund des Bestellwertes angeboten wird.
WHE	Großhändlerrabatt (GS1 Temporary Code) Ein spezieller Rabatt für die Beschaffung von Produkten durch einen Großhändler.
X01	Globaler Abschlag (GS1 Temporary Code) Es wird ein Pauschalabschlag vorgenommen.
X02	Globaler Zuschlag (GS1 Temporary Code) Es wird eine globale Gebühr erhoben.
X03	Konsolidiert (GS1 Temporary Code) Eine Gebühr wird konsolidiert.
X04	Pauschale (GS1 Temporary Code) Es wird ein Pauschalbetrag erhoben.
X05	Aufschlag für kleinvolumigen Erwerb (GS1 Temporary Code) Für kleine Mengen wird ein Aufschlag berechnet.
X21	Spezielle Vereinbarung (GS1 Temporary Code) Zu- oder Abschlag in Bezug auf eine spezielle Vereinbarung.
X22	Bank berechnet Informationen (GS1 Temporary Code) Zuschläge, die nicht im Gesamtzuschlagsbetrag enthalten sind.
X23	Transfergebühr (GS1 Temporary Code) Gebühr für den Transfer übertragbarer Dokumentenakkreditive.
X29	Zuschlag wegen Nichterfüllung der Mindestbestellung (GS1 Temporary Code) Zuschlag erhoben, weil minimale Bestellmenge nicht erfüllt werden konnte.
X30	Verkaufsstellen-Abschlag (GS1 Temporary Code) Abschlag für das Erreichen oder Überschreiten von Grenzwerten am Verkaufsort.
X31	Überweisung (GS1 Temporary Code) Zu- oder Abschlag für die Zahlung mit einem Scheck an einem Ort, der unterschiedlich ist von dem, wo der Begünstigte sein Konto hat.
X32	Inlandsüberweisung (GS1 Temporary Code) Zu- oder Abschlag für eine Zahlung ausgeführt an einem Ort, der unterschiedlich ist von dem, wo das Konto eröffnet wurde.
X33	Regionale Überweisung (GS1 Temporary Code) Zu- oder Abschlag für eine Zahlung ausgeführt an dem Ort, wo das Konto eröffnet wurde.
X40	Gesetzlicher Zu-/Abschlag (GS1 Temporary Code) Zu-/Abschlag aufgrund einer gesetzlichen Auflage.

## Verwendete Codes

XAA	Zusammenfassung aller Lieferungen eines Tages Beschreibung folgt. GS1 Beschreibung: Zu- oder Abschlag für die Zusammenfassung aller Sendungen eines Tages.
<b>7233</b>	Verpackungsbezogene Informationen, Code Code für Informationen zur Verpackung.
1	Angabe der Produktzusammensetzung nicht auf der Verpackung Die Inhaltsstoffe des Produktes sind nicht auf der Verpackung des Produktes angegeben.
2	Produktpreis nicht auf der Verpackung aufgebracht Der Produktpreis ist nicht auf der Verpackung aufgebracht.
3	MHD nicht auf der Verpackung aufgebracht Das Mindesthaltbarkeitsdatum des Produktes ist nicht auf der Verpackung aufgebracht.
4	Verpackung nicht als recyclebar gekennzeichnet Verpackung ist nicht als wiederverwertbar gekennzeichnet
5	Promotionseinzelheiten gekennzeichnet Code zur Angabe, dass Promotionseinzelheiten auf der Verpackung angebracht sind.
7	Verkaufen-bis-Datum auf der Verpackung Die Verpackung ist mit dem letzten Datum versehen, bis zu dem das Produkt verkauft werden kann.
8	Verbrauchen-bis-Datum auf der Verpackung Die Verpackung ist mit dem letzten Datum versehen, bis zu dem das Produkt benutzt werden kann.
9	Abpack- / Herstelldatum auf der Verpackung Die Verpackung ist mit dem Abpack- oder Herstelldatum versehen.
10	Kein Frischedatum auf der Verpackung Die Verpackung ist mit keiner Art von Frischedatum versehen.
31	MHD auf der Verpackung Das Mindesthaltbarkeitsdatum des Produktes ist auf der Verpackung aufgebracht.
32	Verpackung als recyclebar gekennzeichnet Verpackung ist als wiederverwertbar gekennzeichnet.
33	Verpackung als rückgabefähig gekennzeichnet Verpackung ist als rückgabefähig gekennzeichnet.
50	Verpackung strichcodiert mit EAN-13 oder EAN-8 Die Packung ist mit dem EAN-13 oder EAN-8 Strichcode versehen.

## Verwendete Codes

51	Verpackung strichcodiert ITF-14 Die Verpackung ist mit dem ITF-14 Code strichcodiert.
52	Verpackung strichcodiert mit UCC oder GS1-128 Das Packung ist mit dem UCC oder GS1-128 Strichcode versehen.
53	Verpackung mit Preis versehen Die Packung ist mit einer Preisangabe versehen.
54	Angabe der Produktzusammensetzung auf der Verpackung Die Bestandteile des Produktes in der Packung sind auf der Packung angegeben.
64	Verpackung niemals mit EPC versehen. Die Verpackung wird niemals mit einem EPC (Electronic Product Code) Transponder versehen sein.
65	Verpackung gelegentlich mit EPC versehen Die Verpackung wird gelegentlich mit einem EPC (Electronic Product Code) Transponder versehen.
78	Verpackung strichcodiert und mit EPC-Transponder versehen Verpackung ist mit EAN128 Strichcodesymbol und mit EPC-Transponder versehen
79	Verpackung mit EPC-Transponder versehen
80	Display-bis-Datum auf der Verpackung Verpackung ist versehen mit dem Datum, an dem das Produkt vom dem Regal- an den Displayplatz gebracht werden sollte.
81	Verpackung mit einem Strichcode für gewichtsvARIABLE Ware versehen Die Verpackung ist mit einem Strichcode für gewichtsvARIABLE Ware versehen.
82	Verpackung mit einem Strichcode für kalibrierte Ware versehen. Die Verpackung ist mit einem Strichcode für kalibrierte Ware versehen.
LAB	Etikettiert entsprechend der GS1 Spezifikationen für Kleidung und Modeaccessoires (GS1 Temporary Code) Die Position ist etikettiert entsprechend der GS1 Spezifikationen für Kleidung und Modeaccessoires.
NAB	Nicht etikettiert entsprechend GS1 (GS1 Temporary Code) Spezifikationen für Kleidung und Modeaccessoires.
NBR	Nicht strichcodiert (GS1 Temporary Code) Die Verpackung ist nicht strichcodiert.
RL1	Euroloch rund 1 (GS1 Temporary Code) Die Verpackung des Artikels hat ein rundes Euroloch. (Europäische Norm DIN EN 13010:2003 (Ersatz für DIN 55512-1:1984-12))
SL1	Euroloch (Langloch) 1 (GS1 Temporary Code) Die Verpackung des Artikels hat ein Euroloch (Langloch) vom Typ 1. (Europäische Norm DIN EN 13010:2003 (Ersatz für DIN 55512-1:1984-12))

## Verwendete Codes

SL3	<p>Euroloch (Langloch) 3 (GS1 Temporary Code)          Die Verpackung des Artikels hat ein Euroloch (Langloch) vom Typ 3.          (Europäische Norm DIN EN 13010:2003 (Ersatz für DIN 55512-1:1984-12))</p>
X01	<p>Composite Component A (GS1 Temporary Code)          Die Verpackung ist mit einem CC-A-Barcode gekennzeichnet.</p>
X02	<p>Composite Component B (GS1 Temporary Code)          Die Verpackung ist mit einem CC-B-Barcode gekennzeichnet.</p>
X03	<p>Composite Component C (GS1 Temporary Code)          Die Verpackung ist mit einem CC-C-Barcode gekennzeichnet.</p>
X04	<p>RSS-14 (GS1 Temporary Code)          Die Verpackung ist mit der omnidirektionalen Symbologie RSS-14 (GS1 DataBar Omnidirectional) gekennzeichnet.</p>
X05	<p>RSS-14 Stacked (GS1 Temporary Code)          Die Verpackung ist mit der gestapelten Symbologie RSS-14 (GS1 DataBar Stacked) gekennzeichnet.</p>
X06	<p>RSS-14 Stacked omnidirectional (GS1 Temporary Code)          Die Verpackung ist mit der gestapelt omnidirektionalen Symbologie RSS-14 (GS1 DataBar Stacked Omnidirectional) gekennzeichnet.</p>
X07	<p>RSS-14 Truncated (GS1 Temporary Code)          Die Verpackung ist mit der abgeschnittenen Symbologie RSS-14 (GS1 DataBar Truncated) gekennzeichnet.</p>
X08	<p>RSS Expanded (GS1 Temporary Code)          Die Verpackung ist mit der erweiterten Symbologie RSS (GS1 DataBar Expanded) gekennzeichnet.</p>
X09	<p>RSS Expanded Truncated (GS1 Temporary Code)          Die Verpackung ist mit der erweitert abgeschnittenen Symbologie RSS (GS1 DataBar Expanded Truncated) gekennzeichnet.</p>
X10	<p>RSS Limited (GS1 Temporary Code)          Die Verpackung ist mit der eingeschränkten Symbologie RSS (GS1 DataBar Limited) gekennzeichnet.</p>
X11	<p>UPC A symbol (GS1 Temporary Code)          Die Verpackung ist mit dem UPC A-Symbol gekennzeichnet.</p>
X12	<p>UPC E Symbol (GS1 Temporary Code)          Die Verpackung ist mit dem UPC E-Symbol gekennzeichnet.</p>
X13	<p>EANUCC 14 Symbol (GS1 Temporary Code)          Die Verpackung ist mit dem EAN UCC 14-Symbol gekennzeichnet.</p>
X14	<p>Verpackung nicht als rückgabefähig gekennzeichnet (GS1 Temporary Code)          Die Handelseinheit hat keine rückgabefähige Verpackung.</p>

## Verwendete Codes

---

X15	Geschenkverpackung (GS1 Temporary Code) Handelsartikel ist in einer Geschenkverpackung verpackt.
X16	Grußkarte (GS1 Temporary Code) Handelsartikel wird von einer Grußkarte begleitet.
<b>7405</b>	Objektidentifikation, Qualifier Qualifier für die Identifikation eines Objekts.
AW	Nummer der Versandeinheit, NVE/SSCC Eine eindeutige Seriennummer, die Transportbehälter oder -verpackungen identifiziert. GS1 Hinweis: Ersetzt den Code BJ.
BJ	Nummer der Versandeinheit, NVE/SSCC Eine eindeutige Seriennummer, die Transportbehälter oder -verpackungen identifiziert. GS1 Hinweis: Code ungültig. Verwenden Sie stattdessen den Wert AW. GS1 Beschreibung: Eine eineindeutige Seriennummer, die Versandbehälter oder Packstücke identifiziert.
BN	Seriennummer Nummer, die einen Gegenstand von gleichartigen Gegenständen unterscheidet.
BX	Chargennummer Eindeutige Nummer, die von einem Hersteller bei einer Serie von Produkten, die unter ähnlichen Konditionen produziert wurden, aufgebracht wird.
CPE	Coupon-Nummer (GS1 Temporary Code) Eine Nummer, die einen Coupon identifiziert, der an dem identifizierten Produkt angebracht ist.
CQE	Schecknummer (GS1 Temporary Code) Eine Nummer zur Identifikation eines Schecks.
CRE	Preis auf dem Produkt (GS1 Temporary Code) Der Preis pro Maßeinheit ist auf der Handelseinheit markiert.
CU	GIAI - Globale Individuelle Anlagegut-Identnummer Eindeutige Nummer, bestehend aus der GLN und einer individuellen Behälter-Identifikation. GS1 Hinweis: Ersetzt den Code IAG.
DA	GS1 GRAI – Globale MTV-Identnummer, ohne Seriennummer Eine eindeutige Nummer, bestehend aus einem festen, 13-stelligen Teil. Sie erlaubt die eindeutige Identifikation eines bestimmten Typs von Mehrweg Transport Verpackungen.

## Verwendete Codes

DB	<p>GS1 GRAI – Globale MTV-Identnummer, mit Seriennummer</p> <p>Eine eindeutige Nummer, bestehend aus einem festen, 13-stelligen Teil. Diesem muss ein weiterer Teil mit einer Seriennummer von bis zu 16 Stellen folgen. Der feste Teil erlaubt die eindeutige Identifikation eines bestimmten Typs von Mehrweg Transport Verpackungen, der zweite Teil wird hinzugefügt, um individuelle Verpackungen eines Verpackungstyps zu unterscheiden.</p>
DC	<p>GS1 Global Identification Number for Consignment (GINC)</p> <p>Eine eindeutige Nummer, die eine Sendung identifiziert, die aus einer oder mehreren logistischen Einheiten besteht, die zusammen transportiert werden sollen.</p>
DD	<p>GS1 Global Shipment Identification Number (GSIN)</p> <p>Eine eindeutige Nummer, die eine Sendung identifiziert, die aus einer oder mehreren Logistikeinheiten besteht, die zusammen ausgeliefert werden sollen.</p>
EI	<p>IMEI</p> <p>Die International Mobile Station Equipment Identity (IMEI) ist eine eindeutige Nummer zur Identifizierung von Mobiltelefonen. Sie enthält die Herkunft, das Modell und die Seriennummer des Geräts. Die Struktur ist in 3GPP TS 23.003 spezifiziert.</p> <p>GS1 Hinweis: Ersetzt den GS1 Temporary Code SUF.</p>
SRV	<p>GS1 Globale Artikelidentnummer, GTIN (GS1 Temporary Code)</p> <p>Eine eindeutige Nummer, bis zu 14 Stellen lang, vergeben nach den Regeln des GS1 Systems. 'GS1' steht für 'Global Standards One'.</p> <p>GS1 Hinweis: Ersetzt den Code EU.</p>
SUF	<p>IMEI (GS1 Temporary Code)</p> <p>Die International Mobile Station Equipment Identity (IMEI) ist eine eindeutige Nummer zur Identifizierung von Mobiltelefonen. Sie enthält die Herkunft, das Modell und die Seriennummer des Geräts. Die Struktur ist in 3GPP TS 23.003 festgelegt.</p> <p>GS1 Hinweis: Code ungültig. Stattdessen EI verwenden.</p>
<b>8051</b>	<p>Transportstrecke/-abschnitt, Qualifier</p> <p>Qualifier für die Transportstrecke/den Transportabschnitt.</p>
1	<p>Inlandstransport</p> <p>Transport, bei dem die Waren von oder bis zur Grenze oder zwischen zwei Inlandsorten transportiert werden.</p>
10	<p>Vorlauf</p> <p>Transport, mit dem die Waren vor ihrem Hauptlauf transportiert werden.</p>
11	<p>An der Grenze</p> <p>Transport, bei dem die Waren zur Zollgrenze transportiert werden.</p>
12	<p>Bei Abfahrt</p> <p>Transport, bei dem die Waren vom Abfahrtsort transportiert werden.</p>
13	<p>Bei Ankunft</p> <p>Transport, mit dem die Waren am Bestimmungsort transportiert werden.</p>

**Verwendete Codes**

20	Hauptlauf Die Hauptstrecke im Transport von Fracht vom Ursprungsort zum Zielort.
25	Gesamtfrachtführer Der Frachtführer ist vom Ursprungsort bis zum endgültigen Bestimmungsort für die Lieferung der Ware verantwortlich.
30	Nachlauf Transport, durch den die Waren nach dem Hauptlauf transportiert werden.
I	Frachtführerwechsel (GS1 Temporary Code) Frachtführer übernimmt die Verantwortung über die Waren vom Frachtführer, der sie vom Ursprungspunkt transportiert hat.
<b>8053</b>	Equipment, Qualifier Qualifier für die Art des Equipments.
08	Einwegpalette (GS1 Temporary Code) Palette braucht nicht an die Ausgangsstelle zurückgegeben werden.
09	Mehrwegpalette (GS1 Temporary Code) Palette muß an die Ausgangsstelle zurückgegeben werden.
200	Palette ISO 0 - 1/2 EURO-Palette (GS1 Temporary Code) Standardpalette mit den Abmessungen 80 x 60 cm.
201	Palette ISO 1 - 1/1 EURO-Palette (GS1 Temporary Code) Standardpalette mit den Abmessungen 80 x 120 cm.
202	Palette ISO 2 (GS1 Temporary Code) Standardpalette mit den Abmessungen 100 x 120 cm.
203	1/4 EURO-Palette (GS1 Temporary Code) Standardpalette mit den Abmessungen 60 x 40 cm.
204	1/8 EURO-Palette (GS1 Temporary Code) Standardpalette mit den Abmessungen 40 x 30 cm.
210	Großhändler-Palette (GS1 Temporary Code) Palette wird vom Großhändler bereitgestellt.
211	Palette 80 x 100 cm (GS1 Temporary Code) Palette mit den Abmessungen 80 x 100 cm.
212	Palette 60 x 100 cm (GS1 Temporary Code) Palette mit den Abmessungen 60 x 100 cm.
AA	Bodenladungsträger Ladungsträger, die befüllt oder an denen Servicearbeiten durchgeführt werden.
AP	Kleiderständer Hilfsmittel zur Lagerung und zum Transport von Kleidung in hängender Position.



## Verwendete Codes

---

BC	Getränkekiste (GS1 Temporary Code) Ein Behälter zur Lagerung oder dem Transport von Flaschen.
BO	Flasche, ungeschützt, zylindrisch (GS1 Temporary Code) Ein ungeschützter, zylindrischer Behälter mit einem schmalen Hals, normalerweise aus Glas oder Plastik, der speziell für Flüssigkeiten verwendet wird.
BOX	Schachtel (GS1 Temporary Code) Eine geschlossene Verpackung, die aus Pappe, Holz, Plastik, Blech, usw. gemacht sein kann.
BPN	Box-Palette nicht austauschbar Eine Box-Palette, die nicht austauschbar ist. GS1 Beschreibung: Eine Box-Palette, die nicht austauschbar ist.
BPZ	Rollpalette 1 Palette auf Rollen mit den Abmessungen 80 x 60 cm.
BX	Güterwaggon Ein geschlossener Eisenbahn-Güterwaggon. GS1 Beschreibung: Ein geschlossener Eisenbahn-Güterwaggon.
CH	Chassis Ein bereifter Transporter, auf dem ein Seecontainer für Inlandtransporte montiert ist.
CHB	CHEP Eurobox (GS1 Temporary Code) Eine auf eine Palette montierte Kiste des Anbieters CHEP.
CN	Container Ladungsträgerseinheit für den Transport, wie sie von der ISO definiert wurde. Sie muß bestehen aus: a) festem Zustand, für Wiederverwendung stark genug, b) für die Anforderungen des Transports durch eine oder mehrere Transportarten, ohne nochmaliges Umladen geschaffen sein, c) mit Komponenten für die sofortige Handhabung versehen sein.
CS	Kiste (GS1 Temporary Code) Eine Verpackung wie eine Schachtel.
DPB	Rollpalette 2 Palette auf Rollen mit den Abmessungen 120 x 60 cm.
DPE	Display-Packung, (GS1 Temporary Code) Eine Packung, die für die Präsentation von Waren verwendet wird, normalerweise während einer Werbeaktion.
EFP	Austauschbare EUR-Flach-Palette Selbsterklärend. GS1 Beschreibung: Selbsterklärend.

## Verwendete Codes

EYP	Austauschbare EUR-Flach-Palette Selbsterklärend. GS1 Beschreibung: Selbsterklärend.
FPN	Flach-Palette EUR, nicht austauschbar Selbsterklärend. GS1 Beschreibung: Selbsterklärend.
ICA	Thermokiste (GS1 Temporary Code) Ein Behälter für Produkte, die eine gleichbleibende Temperatur benötigen.
LU	Lade-/Entladeausrüstung auf dem Transportmittel Ein mechanisches Gerät zum Be- und Entladen von Ladungen auf ein oder von einem Transportmittel.
PA	Palette Eine Plattform, auf der Waren gestapelt sind, damit sie durch einen Gabelstapler oder mit einem Tragliemen transportiert werden können.
PL	Plattform Ein Teil der Ausstattung, die normalerweise eine ebene Fläche hat oder so vorbereitet ist, um eine Fracht mit besonderer Form transportieren zu können.
PMA	Modularer Palettenaufsetzrahmen 80x100 (GS1 Temporary Code) Manschette, Abmessung 80cm x 100cm, die auf einer Palette angebracht wird, wodurch die Palette in eine Boxpalette umgewandelt werden kann, wenn notwendig, mit Deckel.
PMB	Modularer Palettenaufsetzrahmen 80x120 (GS1 Temporary Code) Manschette, Abmessung 80cm x 120cm, die auf einer Palette angebracht wird, wodurch die Palette in eine Boxpalette umgewandelt werden kann, wenn notwendig, mit Deckel.
PU	Tablett, Tray (GS1 Temporary Code) Ein flaches Gefäß mit niedrigen Seitenflächen für den Transport oder das Aufbewahren von Artikeln.
RCA	Rollwagen (GS1 Temporary Code) Ein dreiseitiger Käfig, der auf Rollen montiert ist.
RG	Kühlaggregat Ein Generator, der in einer temperaturkontrollierten Transportumgebung die Temperatur kontrolliert.
RR	Bahnwaggon Zur Identifikation eines Lademittels als Eisenbahnwaggon. GS1 Beschreibung: Registrierte Identifikationsnummer eines Eisenbahnwaggons (CIM19).
SW	Wechselbehälter Rechteckiges Ladegefäß ohne Räder, das auf einen Chassis montiert oder auf Stützen gestellt werden kann.

## Verwendete Codes

TE	Anhänger Ein Fahrzeug ohne Antriebskraft, das für den Transport von Fracht entwickelt wurde und von einem Motorfahrzeug gezogen wird.
TRE	Handwagen (GS1 Temporary Code) Ein kleiner Wagen für den Transport und die Lagerung von Lebensmittel, Milch, usw.
UL	ULD (standardisierte Ladeinheit) Unit load device (ULD), ein (Luft-)Frachtcontainer oder eine Palette.
<b>8067</b>	Transportart, Code Code für die Transportart.
0	
1	
2	
3	
4	
5	
6	
7	
8	
9	
100	Botendienst (GS1 Temporary Code) Es wird ein Botendienst zur Abholung und Lieferung einer Sendung zu ihrem Zielort verwendet.
<b>8101</b>	Transitrichtungsanzeiger, Code Code für die Transitrichtung.
BS	Käufer an Lieferant Selbsterklärend. GS1 Beschreibung: Selbsterklärend.
SB	Lieferant an Käufer Der Transport vom Verkäufer zum Käufer. GS1 Beschreibung: Der Transport vom Verkäufer zum Käufer.
<b>8155</b>	Equipment, Größe und Typ, Code Code für Größe und Typ des Equipments.

## Verwendete Codes

---

1	<p>Metallbeschichteter Tank Ein metallbeschichteter Tank. GS1 Beschreibung: Ein ungeschützter, zylindrischer Behälter mit einem schmalen Hals, normalerweise aus Glas oder Plastik, der speziell für Flüssigkeiten verwendet wird.</p>
2	<p>Epoxydharzbeschichteter Tank Ein epoxydharzbeschichteter Tank. GS1 Beschreibung: Ein epoxydharzbeschichteter Tank.</p>
6	<p>Tank unter Druck Ein Tank, der in der Lage ist, das Gut unter Druck zu halten.</p>
7	<p>Gekühlter Tank Ein Tank, der in der Lage ist, Güter gekühlt zu halten.</p>
8	<p>Halb-gekühlt Selbsterklärend.</p> <p>Hinweise: Dieser Codewert wird im Verzeichnis D.04B gelöscht.</p>
9	<p>Rostfreier Stahltank Ein Tank aus rostfreiem Stahl.</p>
11	<p>Box-Palette Selbsterklärend.</p> <p>Hinweise: Dieser Codewert wird im Verzeichnis D.04B gelöscht. GS1 Beschreibung: Eine Palette mit vier gleich hohen Seiten, die mit einem Deckel versehen werden kann.</p>
12	<p>Europalette 80 x 120 cm.</p>
13	<p>Skandinavische Palette 100 x 120 cm.</p>
14	<p>Anhänger Fahrzeug ohne eigenen Antrieb für den Transport von Frachtgut, so daß es von einem Motorfahrzeug gezogen werden kann.</p>
16	<p>Tauschpalette Standardpalette, nach internationalen Bedingungen austauschbar.</p>
17	<p>Sattelauflieger Fahrzeug mit Achsschenkelbolzen ohne eigenen Antrieb und Vorderräder für den Transport von Frachtgut, so daß es von einem Motorfahrzeug gezogen werden kann.</p>

## Verwendete Codes

18	Tankcontainer 20 ft. Ein Tankcontainer mit einer Länge von 20 Fuß. GS1 Beschreibung: Ein Tankcontainer mit einer Länge von 20 Fuß.
19	Tankcontainer 30 ft. Ein Tankcontainer mit einer Länge von 30 Fuß. GS1 Beschreibung: Ein Tankcontainer mit einer Länge von 30 Fuß.
20	Tankcontainer 40 ft. Ein Tankcontainer mit einer Länge von 40 Fuß. GS1 Beschreibung: Ein Tankcontainer mit einer Länge von 40 Fuß.
21	Container IC 20 ft. Ein Container von InterContainer, einem Tochterunternehmen der Europäischen Eisenbahn, mit einer Länge von 20 Fuß. GS1 Beschreibung: IC = InterContainer (Tochterunternehmen der Europäischen Eisenbahn, zuständig für den Containerverkehr auf der Bahn für die spezielle Behandlung von Containern).
22	Container IC 30 ft. Ein Container von InterContainer, einem Tochterunternehmen der Europäischen Eisenbahn, mit einer Länge von 30 Fuß.
23	Container IC 40 ft. Ein Container von InterContainer, einem Tochterunternehmen der Europäischen Eisenbahn, mit einer Länge von 40 Fuß.
24	Kühltank 20 ft. Ein gekühlter Tank mit einer Länge von 20 Fuß.
25	Kühltank 30 ft. Ein gekühlter Tank mit einer Länge von 30 Fuß.
26	Kühltank 40 ft. Ein gekühlter Tank mit einer Länge von 40 Fuß.
27	Tankcontainer IC 20 ft. Ein Tankcontainer von InterContainer, einem Tochterunternehmen der Europäischen Eisenbahn, mit einer Länge von 20 Fuß.
28	Tankcontainer IC 30 ft. Ein Tankcontainer von InterContainer, einem Tochterunternehmen der Europäischen Eisenbahn, mit einer Länge von 30 Fuß.
29	Tankcontainer IC 40 ft. Ein Tankcontainer von InterContainer, einem Tochterunternehmen der Europäischen Eisenbahn, mit einer Länge von 40 Fuß.

## Verwendete Codes

30	Kühltank IC 20 ft. Ein gekühlter Container von InterContainer, einem Tochterunternehmen der Europäischen Eisenbahn, mit einer Länge von 20 Fuß.
32	Kühltank IC 40 ft. Ein gekühlter Container von InterContainer, einem Tochterunternehmen der Europäischen Eisenbahn, mit einer Länge von 40 Fuß.
33	Bewegbare Kiste: $L < 6,15$ m Eine bewegbare Kiste mit einer Länge von weniger als 6,15 Meter.
34	Bewegbare Kiste: $6,15 \text{ m} < L < 7,82$ m Eine bewegbare Kiste mit einer Länge zwischen 6,15 und 7,82 Meter.
35	Bewegbare Kiste: $7,82 \text{ m} < L < 9,15$ m Eine bewegbare Kiste mit einer Länge zwischen 7,82 und 9,15 Meter.
36	Bewegbare Kiste: $9,15 \text{ m} < L < 10,90$ m Eine bewegbare Kiste mit einer Länge zwischen 9,15 und 10,90 Meter.
37	Bewegbare Kiste: $10,90 \text{ m} < L < 13,75$ m Eine bewegbare Kiste mit einer Länge zwischen 10,90 und 13,75 Meter.
38	Lore Eine oben offene Stahleinheit im Maß ca. 1,5 x 1,5 x 2,5 Meter für Straßentransport von Schüttgut.
205	Kunststoff Palette ISO 1 (GS1 Temporary Code) Eine Standardpalette mit der Standardgröße 80 x 120cm, die aus synthetischem Material aus Hyghenegründen produziert wurde.
206	Kunststoff Palette ISO 2 (GS1 Temporary Code) Eine Standardpalette mit der Standardgröße 100 x 120cm, die aus synthetischem Material aus Hyghenegründen produziert wurde.
<b>8179</b>	Art des Transportmittels, Code Code für die Art des Transportmittels.
1	Chemikaliientanker/Lastkahn Ein Kahn, der für flüssige Chemikalien ausgerüstet ist.
9	Sondertransport Transport, bei dem gewöhnliche Eigenschaften nicht zutreffend sind (z. B. Spezialfahrzeuge, Flaschenzüge, spezielle Wegführung).
12	Tankschiff Ein großes Schiff, dass für den Transport von Flüssigkeiten ausgerüstet ist.
13	Ozeanfähiges Schiff
19	Kipper-LKW Ein LKW, der in der Lage ist, seine Ladung abzukippen.

## Verwendete Codes

20	Möbel-LKW Ein LKW, der speziell zum Umzug von Möbeln verwendet wird.
21	Tankwaggon Ein Eisenbahnwaggon, der für den Transport von Flüssigkeiten ausgerüstet ist.
22	Silowaggon Selbsterklärend.  Hinweise: Dieser Codewert wird im Verzeichnis D.04B gelöscht.
23	Schüttgutwaggon Ein Eisenbahnwaggon, der für den Transport von Schüttgut ausgerüstet ist.
26	Sattelschlepper mit Kippvorrichtung Ein Sattelschlepper, der in der Lage ist, seine Ladung abzukippen.
28	Kühl-LKW und Anhänger Ein LKW-Gespann, das beim Transport kühle Temperaturen aufrecht erhalten kann. GS1 Beschreibung: LKW und Anhänger zum Transport gekühlter Waren.
29	Tiefkühl-LKW und Anhänger Ein LKW-Gespann, das beim Transport Tiefkühltemperaturen aufrecht erhalten kann. GS1 Beschreibung: LKW und Anhänger zum Transport gefrorener Waren.
30	Tautliner 25 t, mit 90 Qubikmeter Anhänger mit abnehmbarem Dach Ein LKW ohne Seitenbordwand, 25 t Kapazität, kombiniert mit einem 90 Qubikmeter Anhänger, dessen Dach abnehmbar ist.
31	LKW Ein Automobil für schwere Güter.
32	Tankwagen Ein Straßentankwagen oder -hänger.
35	LKW/Anhänger mit Kippvorrichtung LKW und Hänger mit einer Möglichkeit zum Abkippen. GS1 Beschreibung: Eine Gitterbox, die in einer oder mehreren Lagen auf eine Palette montiert werden kann.
40	LKW mit Entladeschieber Ein LKW mit einem Entladeschiebermechanismus am Boden zum Entladen.
41	Tiefkühl-LKW Ein LKW, ausgerüstet um Tiefkühltemperaturen zu halten.
42	Isolierter LKW Ein LKW, ausgerüstet zur Einhaltung kontrollierter Temperaturen.

## Verwendete Codes

43	Kühl-LKW Ein LKW, ausgerüstet um Kühltemperaturen zu halten. GS1 Beschreibung: Lastkraftwagen, der gekühlte Waren transportieren kann.
44	Tiefkühl-Lieferwagen Ein kleines Fahrzeug mit fester Aussenwand zur Auslieferung gefrorener Güter. GS1 Beschreibung: Lieferwagen, der gefrorene Waren transportieren kann.
45	Isolierter Lieferwagen Ein kleines Fahrzeug mit fester Aussenwand zur Auslieferung temperaturkontrollierter Güter. GS1 Beschreibung: Lieferwagen, der Waren temperaturgeführt transportieren kann.
46	Kühl-Lieferwagen Ein kleines Fahrzeug mit fester Aussenwand zur Auslieferung gekühlter Güter. GS1 Beschreibung: Lieferwagen, der Waren gekühlt transportieren kann.
47	Schüttgut-LKW Lastkraftwagen, mit dem Schüttgut transportiert werden kann.
48	Lieferwagen Kleiner Lastkraftwagen, der Ladungen mit geringen Volumen transportieren kann.
73	Zug mit mehr als einem und weniger als 20 Waggonen Ein Zug mit mehr als einem und weniger als 20 Waggonen zum Transport von Gütern.
74	Zug mit 20 oder mehr Waggonen Ein Zug mit 20 oder mehr Güterwaggonen, der für den Transport von Gütern verwendet wird.
77	Tiefkühl-LKW und isolierter Anhänger Ein Tiefkühl-LKW kombiniert mit einem isolierten Anhänger.
78	Isolierter LKW und isolierter Anhänger Ein LKW und ein Anhänger zur Einhaltung kontrollierter Temperaturen.
79	Kühl-LKW und isolierter Anhänger Ein Kühl-LKW kombiniert mit einem isolierten Anhänger.
80	Tiefkühl-LKW und Kühl-Anhänger Ein Tiefkühl-LKW kombiniert mit einem Kühl-Anhänger.
81	Isolierter LKW und Kühl-Anhänger Ein isolierter LKW kombiniert mit einem Kühl-Anhänger.
82	LKW mit Tankaufbau und Tank-Anhänger Ein kombinierter LKW mit Tankaufbau und Tank-Anhänger.



## Verwendete Codes

---

83	LKW für Schüttgut und Tank-Anhänger Ein kombinierter LKW und ein Anhänger, der Flüssigkeiten oder Schüttgut transportieren kann.
84	LKW mit Tankaufbau und Anhänger für Schüttgut Ein kombinierter LKW mit Tank und ein Anhänger, der Flüssigkeiten oder Schüttgut transportieren kann.
85	Schüttgut-LKW und Schüttgut-Anhänger Ein kombinierter LKW und ein Anhänger, die beide Schüttgut transportieren können.
86	LKW-Sattelaufleger und erweiterbarem Anhänger Ein kombinierter LKW-Sattelaufleger (Tautliner) und erweiterbarem Anhänger.
87	LKW-Sattelaufleger mit abnehmbarem Dach und erweiterbarem Anhänger LKW-Sattelaufleger (Tautliner) mit abnehmbarem Dach und erweiterbarem Anhänger.
88	LKW mit Entladeschieber und erweiterbarem Anhänger Ein kombinierter LKW mit Entladeschieber und erweiterbarem Anhänger.
89	LKW für Schüttgut und erweiterbarem Anhänger Ein kombinierter LKW mit erweiterbarem Anhänger, der Flüssigkeiten oder Schüttgut transportieren kann.
90	Isolierter LKW und Tiefkühlanhänger Ein kombinierter isolierter LKW und Tiefkühlanhänger.
91	Kühl-LKW und Tiefkühlanhänger Ein kombinierter Kühl-LKW und Tiefkühlanhänger.
92	Kipper-LKW und offener Anhänger Ein kombinierter Kipper-LKW und offenem Anhänger. Ein Dolly Anhänger ist ein Anhänger mit geteilten Ebenen für den Transport schwerer Maschinen.
93	LKW-Sattelaufleger mit offenem Anhänger Ein kombinierter LKW-Sattelaufleger (Tautliner) und Dolly-Anhänger. Ein Dolly Anhänger ist ein Anhänger mit geteilten Ebenen für den Transport schwerer Maschinen.
94	LKW-Sattelaufleger mit abnehmbarem Dach und offener Anhänger Ein kombinierter LKW-Sattelaufleger (Tautliner) mit abnehmbarem Dach und Dolly-Anhänger. Ein Dolly Anhänger ist ein Anhänger mit geteilten Ebenen für den Transport schwerer Maschinen.
95	LKW mit Entladeschieber und offenem Anhänger Ein kombinierter LKW mit Entladeschieber und Dolly-Anhänger. Ein Dolly Anhänger ist ein Anhänger mit geteilten Ebenen für den Transport schwerer Maschinen.

## Verwendete Codes

---

96	LKW für Schüttgut und offenem Anhänger Ein kombinierter LKW und ein Dolly-Anhänger, der Flüssigkeiten oder Schüttgut transportieren kann. Ein Dolly Anhänger ist ein Anhänger mit geteilten Ebenen für den Transport schwerer Maschinen.
97	Kipper-LKW und erweiterbarem offenem Anhänger Ein kombinierter Kipper-LKW mit erweiterbarem Dolly-Anhänger. Ein erweiterbarer Dolly-Anhänger ist ein Anhänger mit einer Hinterachse, die für variable Längen erweitert werden kann und sich für den Transport schwerer Maschinen eignet.
98	LKW-Sattelaufleger und erweiterbarem offenem Anhänger Ein kombinierter LKW-Sattelaufleger (Tautliner) und erweiterbarem Dolly-Anhänger. Ein erweiterbarer Dolly-Anhänger ist ein Anhänger mit einer Hinterachse, die für variable Längen erweitert werden kann und sich für den Transport schwerer Maschinen eignet.
99	LKW-Sattelaufleger mit abnehmb. Dach und erweiterb. offenem Anhänger Ein kombinierter LKW-Sattelaufleger (Tautliner) mit abnehmbarem Dach und erweiterbarem Dolly-Anhänger. Ein erweiterbarer Dolly-Anhänger ist ein Anhänger mit einer Hinterachse, die für variable Längen erweitert werden kann und sich für den Transport schwerer Maschinen eignet.
100	LKW mit Entladeschieber und erweiterbarem offenem Anhänger Ein kombinierter LKW mit Entladeschieber und erweiterbarem Dolly-Anhänger. Ein erweiterbarer Dolly-Anhänger ist ein Anhänger mit einer Hinterachse, die für variable Längen erweitert werden kann und sich für den Transport schwerer Maschinen eignet.
101	LKW für Schüttgut und erweiterbarem offenem Anhänger Ein kombinierter LKW und ein erweiterbarer Dolly-Anhänger, der Flüssigkeiten oder Schüttgut transportieren kann. Ein erweiterbarer Dolly-Anhänger ist ein Anhänger mit einer Hinterachse, die für variable Längen erweitert werden kann und sich für den Transport schwerer Maschinen eignet.
102	Kipper-LKW und Anhänger mit Entladeschieber Ein kombinierter Kipper-LKW und Anhänger mit Entladeschieber.
103	LKW-Sattelaufleger und Anhänger mit Entladeschieber Ein kombinierter LKW-Sattelaufleger (Tautliner) und Anhänger mit Entladeschieber.
104	LKW-Sattelaufleger mit abnehmb. Dach und Anhänger mit Entladeschieber Ein kombinierter LKW-Sattelaufleger (Tautliner) und Anhänger mit Entladeschieber.
106	LKW für Schüttgut und Anhänger mit Entladeschieber Ein kombinierter LKW , der Flüssigkeiten oder Schüttgut transportieren kann und ein Anhänger mit Entladeschieber.
3138	Gepanzertes Fahrzeug Ein spezielles Transportmittel für hochwertige Güter.

## Verwendete Codes

---

10E	Tautliner 25t (GS1 Temporary Code) Ein 25-Tonnen-Tautliner-Lkw/Anhänger.
11E	Tautliner 25t mit abnehmbarem Dach (GS1 Temporary Code) Ein 25-Tonnen-Tautliner-Lkw/Anhänger mit abnehmbarem Dach.
12E	Sattelzug mit Pritsche 25 t (GS1 Temporary Code) Sattelzug mit Pritsche, der eine Ladung von 25 Tonnen aufnehmen kann.
13E	Sattelzug 24 t mit Pritsche und Kran 10 m (GS1 Temporary Code) Sattelzug mit Pritsche und 10 Meter Kran, der eine Ladung von 24 Tonnen aufnehmen kann.
14E	Sattelzug 24 t mit Pritsche und Kran 15 m (GS1 Temporary Code) Sattelzug mit Pritsche und einem 15 Meter Kran, der eine Ladung von 24 Tonnen aufnehmen kann.
15E	Sattelzug 24 t mit Pritsche und Kran 18 m (GS1 Temporary Code) Sattelzug mit Pritsche und einem 18 Meter Kran, der eine Ladung von 24 Tonnen aufnehmen kann.
16E	Sattelzug mit Pritsche 10 t (GS1 Temporary Code) Sattelzug mit Pritsche, der eine Ladung von 10 Tonnen aufnehmen kann.
17E	Tautliner 25t mit Anhänger 90m3 (GS1 Temporary Code) Ein 25-Tonnen-Tautliner mit einem 90-m3-Anhänger.
18E	Tautliner 25t mit Anhänger 120m3 (GS1 Temporary Code) Ein 25-Tonnen-Tautliner mit einem 120-m3-Anhänger.
19E	LKW mit Pritsche, Anhänger und Kran 10 m (GS1 Temporary Code) Lastkraftwagen mit Anhänger und einem 10 Meter Kran.
20E	Sattelzug mit Tankaufbau (GS1 Temporary Code) Sattelzug, versehen mit einem Tankaufbau zum Transport von Flüssigkeiten oder Schüttgut.
21E	Lkw mit Pritsche 15 t (GS1 Temporary Code) Lastkraftwagen mit Pritsche, der 15 Tonnen Ladung aufnehmen kann.
22E	LKW mit Pritsche und Kran, 25 t (GS1 Temporary Code) Lastkraftwagen mit Pritsche und Kran, der 25 Tonnen Ladung aufnehmen kann.
27E	Isolierter Anhänger (GS1 Temporary Code) Anhänger, der die Waren temperaturgeführt transportieren kann.
28E	Kühl-Anhänger (GS1 Temporary Code) Anhänger zum Transport gekühlter Waren.
32E	Anhänger (GS1 Temporary Code) Anhänger, der Waren in Containern oder auf Paletten transportieren kann.

## Verwendete Codes

---

33E	Tank-Anhänger (GS1 Temporary Code) Tank-Anhänger zum Transport von Flüssigkeiten.
34E	Schüttgut-Anhänger (GS1 Temporary Code) Anhänger, mit dem Schüttgut transportiert werden kann.
37E	Erweiterbarer Anhänger (GS1 Temporary Code) Ein Anhänger mit einer Hinterachse, die für variable Ladelängen ausgezogen werden kann.
38E	Dolly-Anhänger (GS1 Temporary Code) Ein Anhänger, konstruiert aus einer Plattform montiert auf einer Achse. Der Anhänger ist nicht direkt mit der Zugmaschine, sondern durch die Ladung verbunden.
39E	Tiefkühl-Anhänger (GS1 Temporary Code) Ein Anhänger zum Transport gefrorener Güter.
41E	Möbel-Umzug-Anhänger (GS1 Temporary Code) Ein Anhänger, der speziell zum Umzug von Möbeln verwendet wird.
44E	Offener Anhänger (GS1 Temporary Code) Ein Anhänger mit mehreren Ebenen für den Transport schwerer Maschinen (z. B. Planiertrauben).
45E	Erweiterbarer offener Anhänger (GS1 Temporary Code) Ein Anhänger, der mit einer erweiterbaren Achse für variable Längen ausgestattet ist und sich für den Transport schwerer Maschinen eignet (z.B. Planiertrauben).
46E	Sattelzug mit Tankaufbau (GS1 Temporary Code) Sattelzug, versehen mit einem Tankaufbau zum Transport von Flüssigkeiten oder Schüttgut.
50E	LKW-Sattelaufleger (GS1 Temporary Code) Ein starrer Tautliner-LKW.
51E	LKW-Sattelaufleger mit abnehmbarem Dach (GS1 Temporary Code) Ein starrer Tautliner-LKW mit abnehmbarem Dach.
53E	Anhänger mit Entladeschieber (GS1 Temporary Code) Ein Anhänger mit einem Entladeschiebermechanismus zum Entladen.
54E	Zug mit zusammengeführten Waggons (GS1 Temporary Code) Ein Zug mit Waggons, die aus unterschiedlichen Versandlokalationen kommen und zu einem Zug zusammengruppiert werden müssen.
55E	Zug mit Waggons zur Verteilung (GS1 Temporary Code) Ein Zug mit Waggons, die von derselben Versandlokation kommen und in verschiedene Züge geteilt werden, weil sie an unterschiedliche Lieferorte sollen.

## Verwendete Codes

56E	Kombination aus 6 m LKW und 8 m Anhänger (GS1 Temporary Code) Kombination aus 6 m LKW und 8 m Anhänger mit einer gemeinsamen Tonnage zwischen 23 und 25 Tonnen und einer Ladekapazität von 90 m <sup>3</sup> .
57E	Kombination aus 6 m LKW und 9 m Anhänger (GS1 Temporary Code) Kombination aus 6 m LKW und 9 m Anhänger mit einer gemeinsamen Tonnage zwischen 23 und 25 Tonnen und einer Ladekapazität von 100 m <sup>3</sup> .
58E	Kombination aus LKW und Anhänger mit einer Länge von 13,6 m und einer Tonnage zwischen 23 und 25 t (GS1 Temporary Code) Kombination aus LKW und Anhänger mit einer Länge von 13,6 m, einer Tonnage zwischen 23 und 25 Tonnen und einer Ladekapazität von 80 m <sup>3</sup> .
59E	Güterwaggon (GS1 Temporary Code) Ein einzelner Güterwaggon, der für den Transport von Gütern verwendet wird.
77E	Möbel LKW und Anhänger (GS1 Temporary Code) Ein kombinierter LKW und Anhänger ausgelegt für den Transport von Möbeln.
78E	LKW-Sattelaufleger und Möbelanhänger (GS1 Temporary Code) Ein kombinierter LKW-Sattelaufleger und Möbelanhänger.
79E	LKW-Sattelaufleger mit abnehmbarem Dach und Möbelanhänger (GS1 Temporary Code) Ein kombinierter LKW-Sattelaufleger mit abnehmbarem Dach und Möbelanhänger.
93E	LKW und Anhänger mit Entladeschieber (GS1 Temporary Code) Ein kombinierter LKW und Anhänger mit Entladeschieber.
95E	LKW-Sattelaufleger und Dolly-Anhänger (GS1 Temporary Code) Ein kombinierter LKW-Sattelaufleger (Tautliner) und Dolly-Anhänger.
96E	LKW-Sattelaufleger mit offenem Dach und Dolly-Anhänger (GS1 Temporary Code) Ein kombinierter LKW-Sattelaufleger (Tautliner) mit abnehmbarem Dach und ein Dolly Anhänger.
97E	LKW mit Anhänger (GS1 Temporary Code) Kombination aus LKW und Anhänger.
98E	LKW mit Kran zum Gütertransport ohne Anhänger (GS1 Temporary Code) Ein LKW mit Kran zum Gütertransport, ohne Anhänger.
99E	LKW mit Kran zum Gütertransport mit Anhänger (GS1 Temporary Code) Ein LKW mit Kran zum Gütertransport, mit Anhänger.
X01	LKW mit Kran zum Heben von Gütern ohne Anhänger (GS1 Temporary Code) Ein LKW mit Kran zum Heben von Gütern, ohne Anhänger.
X02	LKW mit Kran zum Heben von Gütern mit Anhänger (GS1 Temporary Code) Ein LKW mit Kran zum Heben von Gütern, mit Anhänger.

## Verwendete Codes

---

X04	Kurierdienst (GS1 Temporary Code Buchbranche) Verwendung des schnellstmöglichen Kurierdienstes.
X05	Straßen-Paketexpres (GS1 Temporary Code) Paketexpreservice auf der Straße.
X06	Luftfracht (GS1 Temporary Code) Luftfrachtlieferservice.
X07	Normaler Lufttransport (GS1 Temporary Code) Luftfrachtpostservice.
X08	Luftexpres (GS1 Temporary Code) Luftexpresslieferservice.
X09	Paketdienst der Post (GS1 Temporary Code Buchbranche) Postdienst für die Lieferung von Paketen.
X10	Expresdienst der Post (GS1 Temporary Code Buchbranche) Der Expresdienst der Post.
X11	Normaler Postversand (GS1 Temporary Code) Normaler internationaler Postversand, keine Luftpost.
X12	Beschleunigter normaler Postversand (GS1 Temporary Code) Postversand mit höherer Priorität.
X13	Luftpost (GS1 Temporary Code) Verwendung des Luftpostdienstes.
X14	Drucksache (GS1 Temporary Code) Ein spezieller Postdienst für Drucksachen oder Bücher.
X15	Paketzustellung registriert (GS1 Temporary Code) Service für die Zustellung von registrierten Paketen
X16	Paketzustellung Expressdienst registriert (GS1 Temporary Code) Express-Service für die Zustellung von registrierten Paketen
X3	LKW bis 3,5t (GS1 Temporary Code) Ein LKW mit einem Gesamtgewicht bis 3,5 Tonnen.
X4	Verschiedene Transportbedingungen (GS1 Temporary Code) Verschiedene, nicht weiter definierte Transportbedingungen.
<b>8395</b>	Mehrwegverpackung, Frachtzahlungsverantwortlicher, Code Code für die Frachtzahlungsverantwortung für Mehrwegverpackungen.
1	Zahlung durch den Kunden Selbsterklärend.
2	Frei Selbsterklärend.

## Verwendete Codes

---

3                      Zahlung durch den Lieferanten  
Die Frachtkosten für die Rückführung der Verpackung sind vom Lieferanten zu zahlen.

---

**8453**                Nationalität des Transportmittels, Code  
Code für die Nationalität eines Transportmittels.

---

AD

AE

AF

AG

AI

AL

AM

AO

AQ

AR

AS

AT

AU

AW

AX

AZ

BA

BB

BD

BE

BF

BG

BH

BI

BJ

BL

BM

BN

## Verwendete Codes

---

BO

BQ

BR

BS

BT

BV

BW

BY

BZ

CA

CC

CD

CF

CG

CH

CI

CK

CL

CM

CN

CO

CR

CU

CV

CW

CX

CY

CZ

DE

DJ

DK

DM

DO



## Verwendete Codes

---

DZ

EC

EE

EG

EH

ER

ES

ET

FI

FJ

FK

FM

FO

FR

GA

GB

GD

GE

GF

GG

GH

GI

GL

GM

GN

GP

GQ

GR

GS

GT

GU

GW

GY

## Verwendete Codes

---

HK

HM

HN

HR

HT

HU

ID

IE

IL

IM

IN

IO

IQ

IR

IS

IT

JE

JM

JO

JP

KE

KG

KH

KI

KM

KN

KP

KR

KW

KY

KZ

LA

LB

## Verwendete Codes

---

LC

LI

LK

LR

LS

LT

LU

LV

LY

MA

MC

MD

ME

MF

MG

MH

MK

ML

MM

MN

MO

MP

MQ

MR

MS

MT

MU

MV

MW

MX

MY

MZ

NA

## Verwendete Codes

---

NC

NE

NF

NG

NI

NL

NO

NP

NR

NU

NZ

OM

PA

PE

PF

PG

PH

PK

PL

PM

PN

PR

PS

PT

PW

PY

QA

RE

RO

RS

RU

RW

SA

## Verwendete Codes

---

SB

SC

SD

SE

SG

SH

SI

SJ

SK

SL

SM

SN

SO

SR

SS

ST

SV

SX

SY

SZ

TC

TD

TF

TG

TH

TJ

TK

TL

TM

TN

TO

TR

TT

## Verwendete Codes

TV  
 TW  
 TZ  
 UA  
 UG  
 UM  
 US  
 UY  
 UZ  
 VA  
 VC  
 VE  
 VG  
 VI  
 VN  
 VU  
 WF  
 WS  
 YE  
 YT  
 ZA  
 ZM  
 ZW

### 9213

Zollregelungsart, Code  
 Code für die Zollregelungsart.

- 1 Herkunft unterliegt EU-/EFTA-Präferenz  
Selbsterklärend.
- 2 Herkunft unterliegt anderen Präferenzvereinbarungen  
Selbsterklärend.
- 3 Herkunft unterliegt keiner Präferenz  
Herkunft des Produkts ist nicht Gegenstand einer Präferenz.
- 8 Herkunft ausgeschlossen  
Herkunft des Produktes ist ausgeschlossen.

## Verwendete Codes

---

9 Festgesetzte Herkunft  
Herkunft des Produktes ist festgelegt.

## Beispiel

---

UNA:+. ?\*'

UNA:+. ?\*'

---

UNB+UNOA:4+4012345000009:14:1+4000004000002:14:4000004000099+20151013:10  
43+12345555+REF:AA++A+1+EANCOM-DISI+1'

UNB+UNOC:4+5412345678908:14+8798765432106:14+20020102:  
1000+12345555+++++EANCOMREF 52'

---

UNH+1+ORDRSP:D:01B:UN:EAN009:X'

UNH+ME000001+ORDRSP:D:01B:UN:EAN008'

---

BGM+231:::A+1::X+4+AC'

BGM+231+ORSP12856+29'

---

DTM+137:19930830:616'

DTM+137:20020830:102'

---

PAI+1:20:42:23:2:1'

PAI+:::42'

---

ALI+GB+1+6+1+1+1+1'

ALI+++8'

---

FTX+AAA+1+1E:23:6+A:A:A:A+EN'

FTX+ZZZ+1+001:::91'

---

RFF+CT:12:::X'

RFF+ON:652744'

RFF+PL:AUG1993'

---

DTM+171:19930825:102'

DTM+171:20020825:102'

---

NAD+SU+4012345500000::9+A:::X+A:A:A:A:A:1+A:A:A:X+A+A:23:2:X+A+GB'

NAD+BY+5412345000013:::9'

NAD+SU+4012345500004:::9'

NAD+DP+5412345000013:::9'

---

LOC+7+1:23:9:1'

LOC+7+5412345678908:::9'

---

FII+AB+L:L:L:EUR+BK:23:2:L:23:2:L:15+AD'

FII+BF+22098645+KREDBEBB:25:5'

---

RFF+VA:87745411'

RFF+VA:87765432'

---

CTA+OC+SALES:P FORGET'

CTA+OC+:P FORGET'

---

COM+0044715326652:TE'

COM+0044715632478:TE'

---

TAX+7+VAT:23:9:1+1:23:9+1+1:23:9:21:1:23:9+A+12345'

TAX+7+VAT++++:::21+S'

---

MOA+1:1.25'

MOA+124:154.54'

---

CUX+2:GBP:4+3:EUR:4:1+1'

CUX+2:EUR:9'

CUX+2:EUR:9+3:USD:4+0.90243'

---



## Beispiel

---

DTM+134:19930901:102'

DTM+134:20020901:102'

---

PAT+1+1:23:91:1:1+1:1:M:12'

PAT+22++5:3:D:20'

---

DTM+7:1:102'

DTM+13:20020331:102'

---

PCD+1:1:1:23:2'

PCD+15:2.5:13'

---

MOA+1:1'

MOA+21:100'

---

TDT+1+1+100+1:1+1:23:9:A+BS++1:23:9:12:GB'

TDT+20++30+31'

---

LOC+1+1:23:9:1'

LOC+24+5412345678908::9'

---

DTM+189:A:102'

DTM+232:20020331:102'

---

TOD+5+CC+CFR:23:9:A:A'

TOD+3++CIF:2E:9'

---

LOC+1+ANTWERP:23:9:A'

LOC+1+BE-BRU'

---

PAC+9+:50:1+08:23:9:X++1'

PAC+10++CS'

PAC+22++09'

---

MEA+CT+NPP+NAR:12'

MEA+CT+NPP+NAR:12'

---

PCI+39+X:X:X:X:X:X:X:X:X'

PCI+39'

---

RFF+AAB:X'

RFF+AAT:9677'

---

DTM+171:X:102'

DTM+171:20011101:102'

---

GIN+AW+X:X+X:X+X:X+X:X+X:X'

GIN+AW+354123450000000014:354123450000000106'

---

EQD+08++1:23:2:X'

EQD+CN'

---

ALC+A+1:1+1+1+1:23:9:1:1'

ALC+A+++1'

---

ALI+AD+1+1+1+1+1+1'

ALI+++8'

---

DTM+194:1:102'

DTM+194:20021101:102'

DTM+206:20021115:102'

---

QTY+1:1:H87'

## Beispiel

---

QTY+1:14'
RNG+1+KGM:1:1' RNG+1+KGM:15'
PCD+1:1:1:23:2' PCD+3:1.25'
RNG+1+KGM:1:1' RNG+1+KGM:250:600'
MOA+1:1:EUR:1:1' MOA+23:500'
RNG+1+KGM:1:1' RNG+3+KGM:800:1200'
RTE+1:1:1:KGM' RTE+2:5.5'
RNG+1+KGM:1:1' RNG+2+KGM:20:100'
TAX+5+GST:23:2:1+1:23:2+1+1:23:2:1:1:23:2+A' TAX+7+VAT++++:::17.5+S'
MOA+1:1' MOA+124:48.90'
LIN+1+1+4000862141404:SRV+1:X' LIN+1+3+5412345111115:SRV'
PIA+1+ABC:IN:23:9+A:AA:23:9+B:AA:23:9+C:AA:23:9+D:AA:23:9' PIA+1+ABC1234:IN' PIA+3+5412345111184:SRV' PIA+5+2209953C001L:AC'
IMD+C+61:23:9+CU:23:9:OXO:A:AA' IMD+C++TU:::9' IMD+F++:::CORN CRISPIES:CASE'
MEA+AAB+A:3:42+KGM:1:1:1:1' MEA+PD+LN:4+MTR:4.6'
QTY+17:48:KGM' QTY+21:48:KGM'
ALI+AD+1+1+1+1+1+1' ALI+++151'
DTM+2:19930910:102' DTM+2:20020910:102'
MOA+203:1253.42' MOA+203:1253.42'
GIN+CPE+1:1+1:1+1:1+1:1+1:1' GIN+CPE+AS-1299:AS-1350'
QVR+1:1+BP+BJ:23:2:1' QVR+-20:21++BJ'
FTX+AAA+1+1E:23:91+1:1:1:1+EN'

## Beispiel

---

FTX+ZZZ+1+001::91'

---

PRI+AAA:14.58:CT:AAE:1:H87'

PRI+AAA:14.58:CT:AAE'

---

CUX+2:GBP:4+3:EUR:4:1+1'

CUX+2:EUR:9'

CUX+2:EUR:9+3:USD:4+0.90243'

---

DTM+799:19991231:102'

DTM+799:19991231:102'

---

RFF+PL:123:1'

RFF+PL:4502'

RFF+ON:62114:6'

---

DTM+171:19930831:102'

DTM+171:20020801:102'

---

PAC+1+1:50:1+CS:23:9:CASES++1'

PAC+++CS'

---

MEA+PD+LN:4:42+MTR:4.6:::9'

MEA+PD+LN:4+MTR:4.6'

---

QTY+52:9:H87'

QTY+52:48:KGM'

---

PCI+14+ABC:ABC:ABC:A:A:A:A:A:A'

PCI+14'

---

RFF+CT:1'

RFF+CT:32455'

---

DTM+171:19931016:102'

DTM+171:20020801:102'

---

GIN+AW+1:1+1:1+1:1+1:1+1:1'

GIN+AW+354123450000000014:3541234500000000106'

---

LOC+7+4012345500000:23:9:A+A:23:9:A+A:23:9:A'

LOC+7+4012345500004:::9'

---

QTY+11:14:KGM'

QTY+11:14'

---

DTM+2:19930915:102'

DTM+2:20020915:102'

---

TAX+7+VAT:23:9:1+1:23:9+1+1:23:9:12.5:1:23:9+S+1'

TAX+7+VAT++++:::17.5+S'

---

MOA+1:32.43'

MOA+124:324.55'

---

NAD+MF+5412345000013:23:9+A:::X+A:A:A:A:A:1+A:A:A:X+A+A:23:2:X+A+GB'

NAD+UD+5467895056010:::9'

---

CTA+IC+1:1'

CTA+IC+:MARK CARTER'

---

COM+1:EM'

COM+00448132445322:TE'

---

## Beispiel

---

ALC+A+1:1+1+1+DDA:23:9:1:1'  
ALC+A+++1'

---

ALI+GB+1+1+1+1+1+1'  
ALI+++8'

---

DTM+194:1990101:102'  
DTM+194:20021201:102'  
DTM+206:20021224:102'

---

QTY+1:1:KGM'  
QTY+1:35'

---

RNG+1+KGM:1:1'  
RNG+1+KGM:15:100'

---

PCD+1:1:1:23:2'  
PCD+3:2.75'

---

RNG+1+KGM:1:1'  
RNG+1+KGM:15000:25000'

---

MOA+1:1:GBP:1:1'  
MOA+23:5000'

---

RNG+1+KGM:1:1'  
RNG+3+KGM:15'

---

RTE+1:1:1:KGM'  
RTE+1:14.75'

---

RNG+1+KGM:1:1'  
RNG+1+KGM:400:1200'

---

TAX+5+GST:23:2:1+1:23:2+1+1:23:2:1:1:23:2+A+1'  
TAX+7+VAT++++:::17.5+S'

---

MOA+1:1'  
MOA+124:877.22'

---

TDT+1+1+100+1:A+1:23:9:A+BS++A:23:9:1:GB'  
TDT+20++30+31'

---

UNS+S'  
UNS+S'

---

MOA+1:1'  
MOA+79:15000'  
MOA+259:400'  
MOA+260:1800'

---

CNT+2:157:ACR'  
CNT+2:157'

---

UNT+96+1'  
UNT+107+ME000001'

---

UNZ+1+12345555'  
UNZ+5+12345555'

---